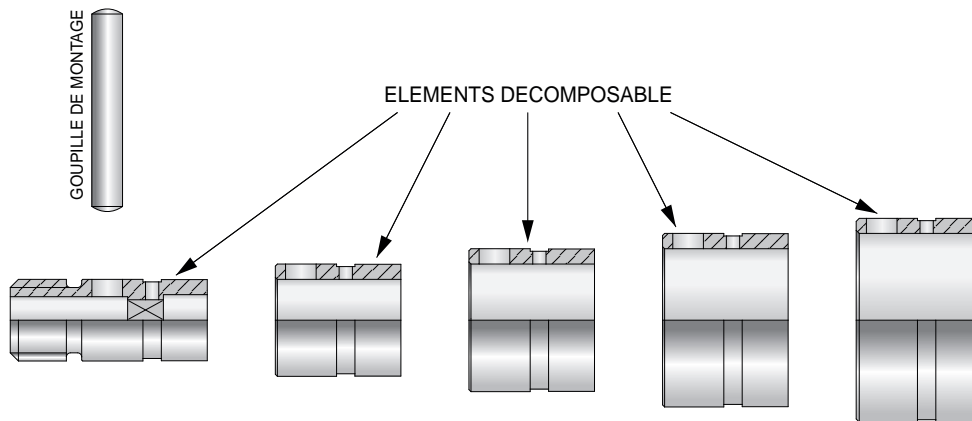


CODE: **ISG-20**



CARACTERISTIQUES

- 1) INOXYDABLE;
- 2) POSSIBILITE DE MONTAGE ET DEMONTAGE PAR L'AVANT;
- 3) FACILITE D'ENTRETIEN (parce que complètement décomposable);
- 4) POSSIBILITE DE MODIFIER LE DIAMETRE EXTERIEUR (en otant des éléments);
- 5) POSSIBILITE DE FAÇONNER L'INSERT;
- 6) PASSAGE DU GAZ (0,03mm) ENTRE CHAQUE ELEMENT.