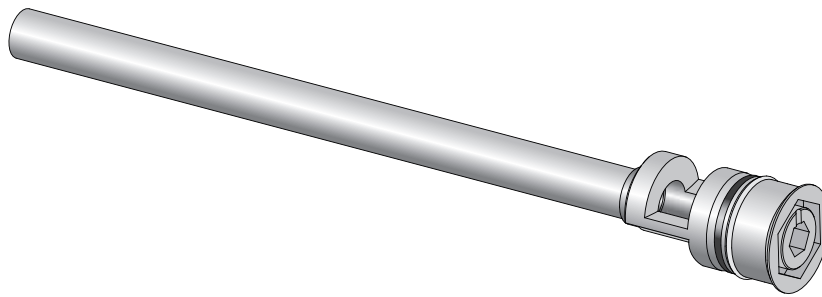
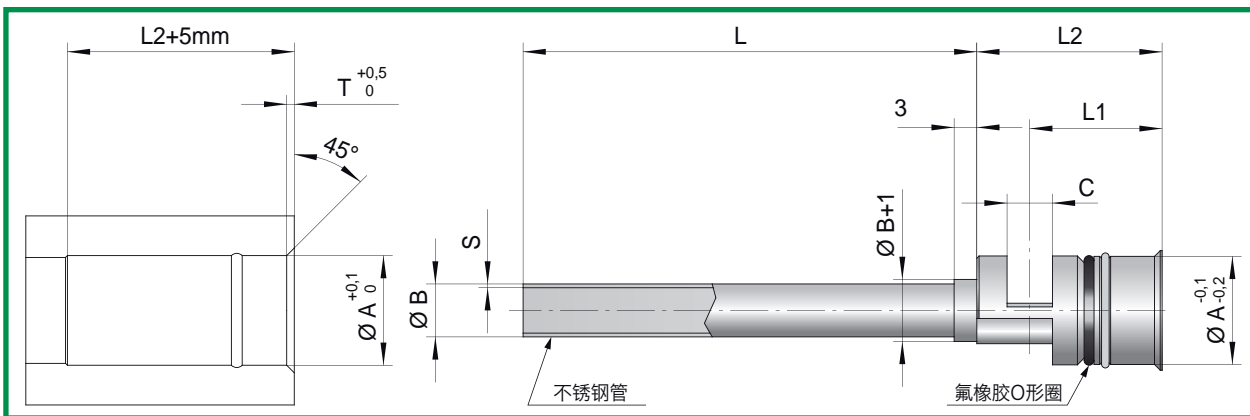
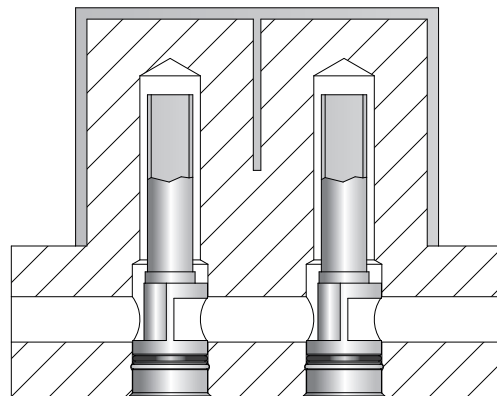


快速插入和拔出系统  
(拥有专利的系统)



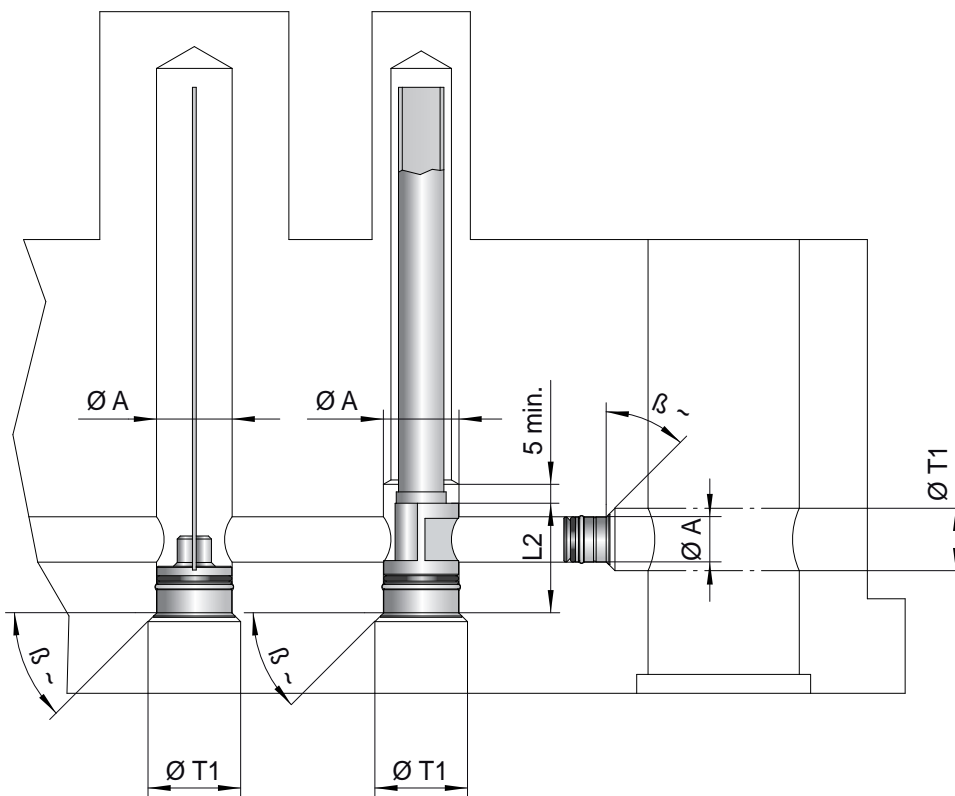
特点

- 1) 快速开槽;
- 2) 快速装配与拆卸;
- 3) 可安装在多个位置 (取决于进出液体排放口的形状).



编号	A	T	B				S	C	L1	L2	L			
RF-8	8,5	1	2	3	4	0,25	4	13,5	18	150	300	450	600	
RF-10	10,5	1	2,5	3	4	5	0,25	5	16	22,5	150	300	450	600
RF-12	12,5	1	6				0,5	5	16,5	23	150	300	450	600
RF-14	14,5	1	7				0,5	6	17	24,5	150	300	450	600

订单例: RF-8x150/2

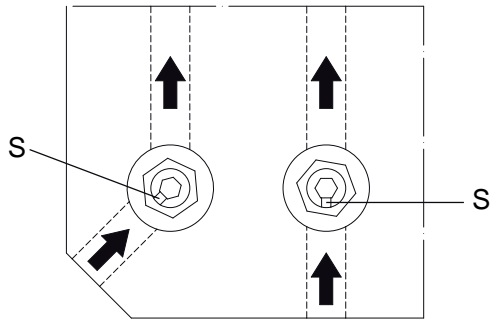


1) 如果要将某些元件在深处使用（如图中所示）并希望用合适的工具加工出检查通道，应按表中的尺寸切出槽 $\varnothing T1$ 。

**注** 2) 角 $\varnothing$ （钻头的前倾角）应在最小值 $0^\circ$ 和最大值 $45^\circ$ 范围内。

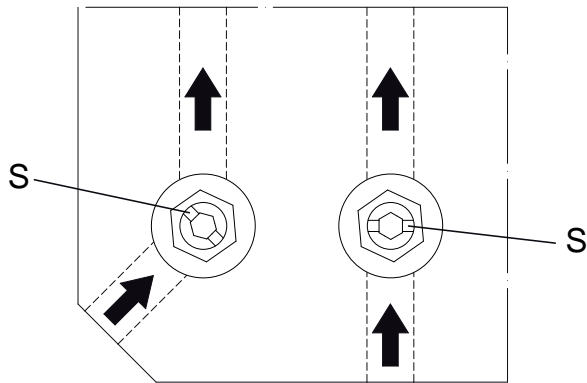
3) 在加工双直径的底座时（如上图所示）， $\varnothing A$ 的深度必须至少比导流尺寸 $L2$ 长5mm。

要使用的零件的 $\varnothing A$ 尺寸	T1	L2
6,5	10,5	/
8,5	13	18
10,5	16,5	22
12,5	16,5	24
14,5	17,5	24



## 隔水片RF/RFP的定位

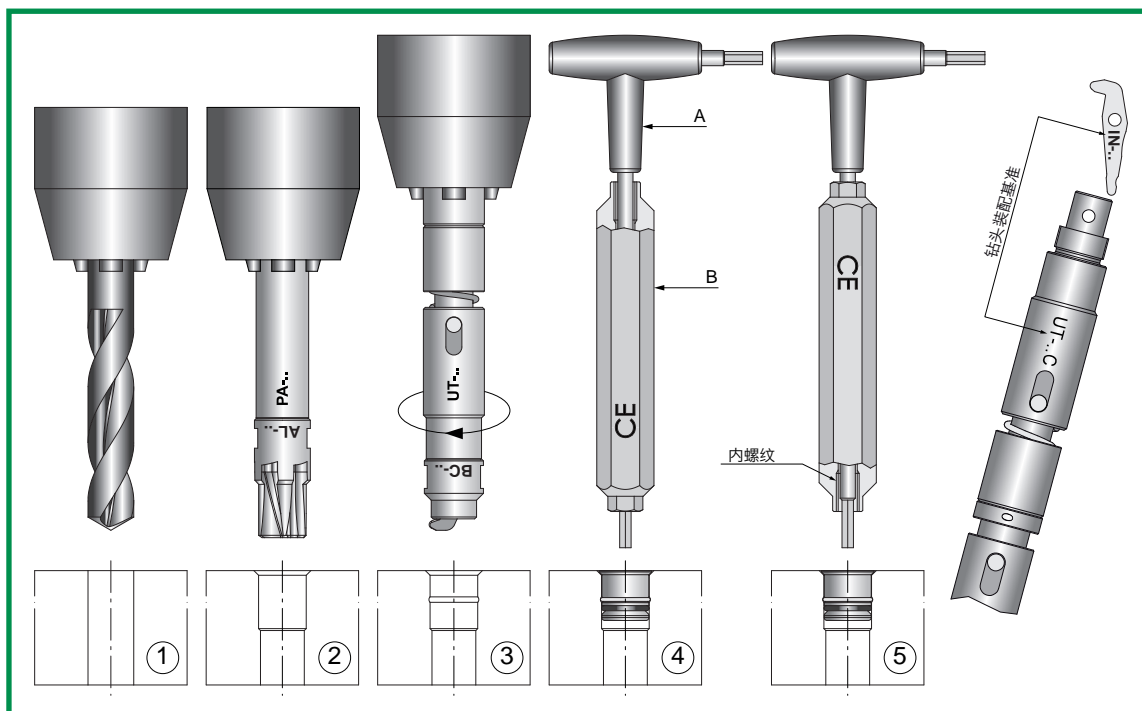
为了使冷却液能正确循环，按图示方向设定导流上的基准标记S.



## 隔水片RL/RLS的定位

为了使冷却液能正确循环，按图示方向设定隔水片上的基准标记S. 基准标记对应于刃部的位置.

## 标准组



## 加工插塞的外壳

- 1) 用钻头加工孔（钻头直径必须对应插塞的标号，例如TR-8号插塞应使用 $\varnothing 8$ 钻头）。见图1。钻孔的直径也可以增大到0.2-0.3毫米。
- 2) 用合适的铰刀加工刃部。见图2。在第2步操作中，孔径要用合适的铰刀调整至钻头直径+0.5（例如： $\varnothing 8$ 的孔径应当扩至 $\varnothing 8.5$ ）。  
注：此步操作的切削速度应根据加工的钢材类型而变化，并且应等于其他任何不锈钢铰刀所采用的切削速度。
- 3) 用合适的工具加工检查通道（建议转速为400/600rpm，根据加工钢材和孔径确定）。见图3。

## 关于如何正确使用上述工具的一些建议

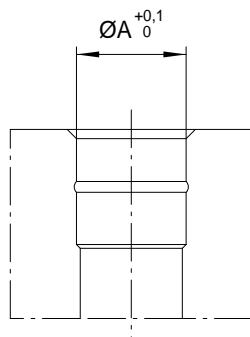
- a) 在开始操作之前，用铰刀（图2）在工件上滴一滴机油，以便于工具定心套的滑动。
- b) 工具在垂直方向应缓慢下降（与采用中心钻时相同）。不过应当注意，这样的工具只在下降的最后一毫米时才起作用。
- c) 在工具的两个用弹簧（可观察到）隔开的元件相互接触时，操作即已完成。此时，既不要在工具上进一步施加压力，也不要在此位置上停留超过几秒钟的时间（以免定心套在工件上摩擦生热）。
- d) 对于上述与在工具上施加压力相关的装置，很显然，工人只能在对钻头或铣刀进行操作时才能使用，并且只有在提供夹头（钻头型）的情况下，以便能达到实际压力的敏感度。如果在一台配备固定式主轴箱的机床或加工中心上加工时，必须使用带压力补偿器的工具（可按要求提供）。

## 插塞的装配:

- 1) 将待装配的零件插入其支座中。
- 2) 如图4那样插入扳手。
- 3) 将扳手“A”固定紧，顺时针转动“B”扳手，用很强的压力挡住插塞，但只能用手操作（不借助其他扳手来增加锁紧压力）。

## 插塞的拆卸:

- 1) 如图4那样插入扳手。
- 2) 释放将扳手盘“A”紧固住的插塞，拧紧并逆时针转动扳手“B”（最多1-2圈）。
- 3) 拆下扳手。
- 4) 用扳手“B”，通过螺纹钩住插塞并向侧面拔出。



编号	A	套筒编号	切刀编号
UT-1C	6,5	BC-6	IN-6

编号	A	套筒编号	切刀编号
UT-2C	8,5	BC-8	IN-8

编号	A	套筒编号	切刀编号
UT-3C	10,5	BC-10	IN-10
	12,5	BC-12	IN-12
	14,5	BC-14	IN-14

**前进速度**

可以快速向前行进至距离最终位置2mm为止，然后减速，建议0.05mm/转。

**可加工材料**

只要注意降低转速，就能加工硬度达40-42HRC的钢材。同样在此情况下，如果进行螺纹加工，应先加工出槽再进行热处理。

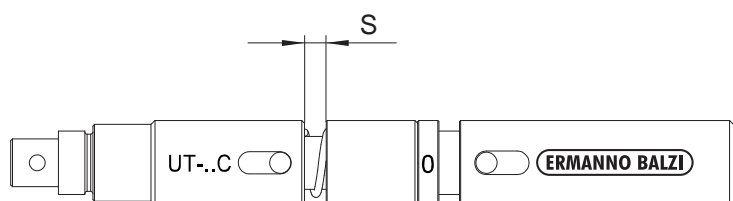
标准刀片		
型号	切割速度 m/min.	转速
IN-6	9,4÷11	460÷550
IN-8	9,4÷11	350÷420
IN-10	9,4÷11	290÷340
IN-12	9,4÷11	240÷290
IN-14	9,4÷11	210÷250

标准刀片		
型号	切割速度 m/min.	转速
IN-6D	19÷23	920÷1100
IN-8D	19÷23	700÷850
IN-10D	19÷23	570÷680
IN-12D	19÷23	480÷580
IN-14D	19÷23	420÷500

## 材料硬度

标准刀具的型号“IN-”制作材料是高速钢和碳化钛涂层。这样的切割工具可以用在硬度为40/42HRC的钢制机器上,使用时考虑钢的硬度是很有必要的,这样可以延长刀片的使用寿命并有效缩短切割时间。为了满足日益增长的装配冷却预硬铸件上的零件需求,现在有一组用硬质合金钢制成的新刀具,能用在硬度为50÷52HRC的机器上。

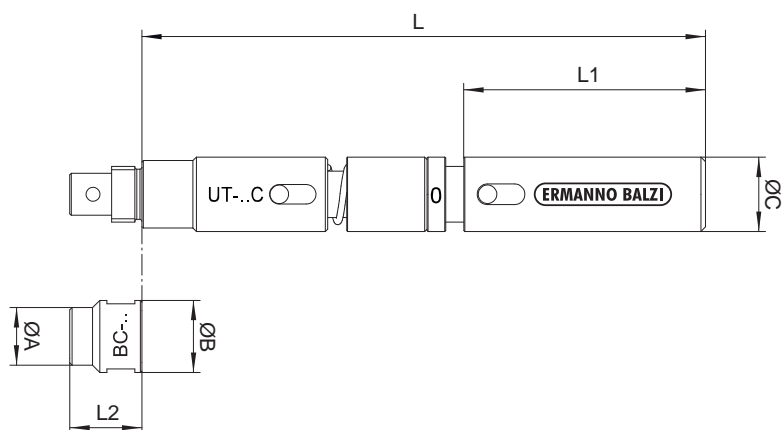
## 向前运动装置UT



工具型号	S <sub>+2/+3</sub>
UT-1C	4,3
UT-2C	4,3
UT-3C	4,7

### 对套筒UT的正确使用建议

1. 该工具的设计用于数控机床的自动控制向前运动。
2. 尽可能的从工作位置快速移动2毫米(接触点在中心定位衬套“BC”和孔倒角之间)。
3. 从这一点出发建议进刀速度在0.05毫米/转。
4. 机器的沟槽的加工完成时,该前进运动工具间隙S是完全封闭的. 为了保证正确的加工,我们建议设置一个额外的2+3毫米的行程,额外的行程将用工具内的一个弹簧来补偿。
5. 一旦向前移动完成,既不造成对工具上的进一步的压力,也不应停在这样的位置超过几秒。



型号	ØC	L	L1
UT-1C	10	110	62
UT-2C	12	108	52
UT-3C	16	122	54

UT-1C			
套筒编号	ØA	ØB	L2
BC-6	6,5	10	12

UT-2C			
套筒编号	ØA	ØB	L2
BC-8	8,5	12	14,5

UT-3C			
套筒编号	ØA	ØB	L3
BC-10	10,5	12	14,5
BC-12	12,5	15,5	15,5
BC-14	14,5	16,5	15,5

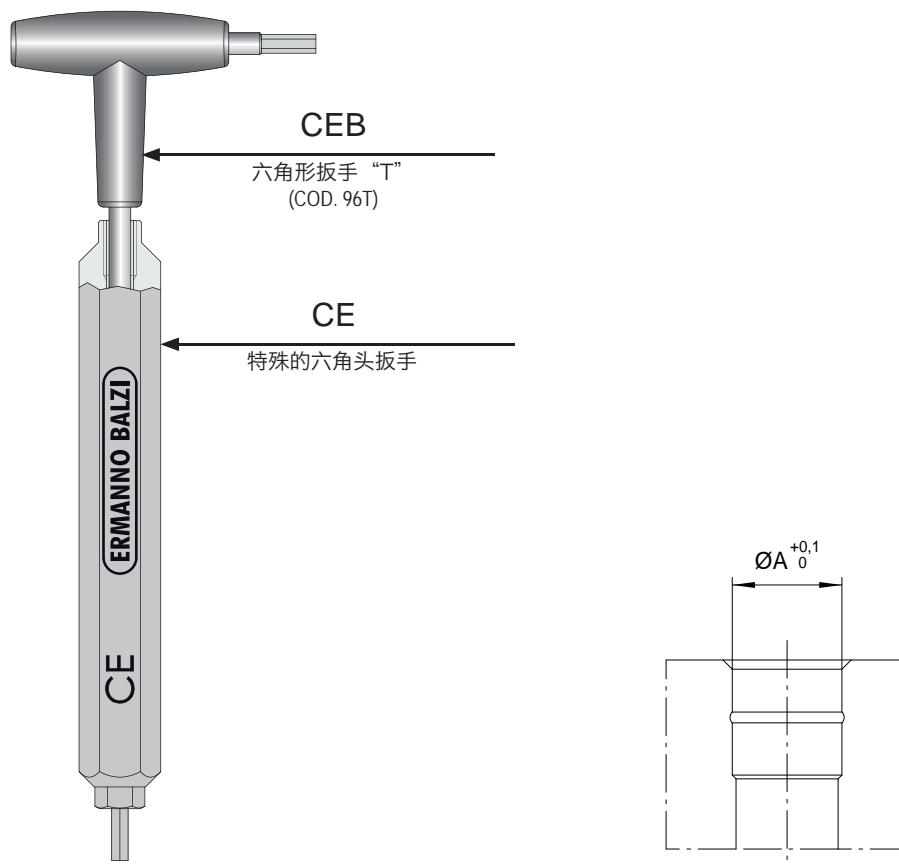


编号	A	套筒编号
AL-6	6,5	PA-1

编号	A	套筒编号
AL-8	8,5	PA-2
ALP-8		

编号	A	套筒编号
AL-10	10,5	PA-3
ALP-10		
AL-12	12,5	PA-3
ALP-12		
AL-14	14,5	PA-3
ALP-14		





扳手编号	A
CE-5	6,5
CEB-2	

扳手编号	A
CE-6,5	8,5
CEB-2,5	

扳手编号	A
CE-8	10,5
CEB-3	
CE-8	12,5
CEB-3	
CE-8	14,5
CEB-3	

# 标准系列工具箱 (不带压力补偿系统的工具)



编号	标准组的组成
UTC	1把单刀
CE	1个专用六角头扳手
CEB	1个“T” BETA 六角头扳手
PA	1个铰刀延长工具
AL	1把铰刀 (每种尺寸)
BC	1个定心套 (每种尺寸)
IN	一把切刀 (每种尺寸)

订单例: CS-10C

编号	CS-6C	CS-8C	CS-10C	CS-12C	CS-14C
UT-1C	✓				
UT-2C		✓			
UT-3C			✓	✓	✓
BC-6	✓				
BC-8		✓			
BC-10			✓		
BC-12				✓	
BC-14					✓
IN-6	✓				
IN-8		✓			
IN-10			✓		
IN-12				✓	
IN-14					✓
AL-6	✓				
AL-8		✓			
AL-10			✓		
AL-12				✓	
AL-14					✓
PA-1	✓				
PA-2		✓			
PA-3			✓	✓	✓
CE-5	✓				
CE-6,5		✓			
CE-8			✓	✓	✓
CEB-2	✓				
CEB-2,5		✓			
CEB-3			✓	✓	✓



编号	标准组的组成
UTC	1把单刀
CE	1个专用六角头扳手
CEB	1个“T” BETA 六角头扳手
PA	1个铰刀延长工具
AL	1把铰刀 (每种尺寸)
BC	1个定心套 (每种尺寸)
IN	一把切刀 (每种尺寸)

订单例： CS-10C-12C

编号	CS-10-12C	CS-10-14C	CS-10-12-14C	CS-12-14C
UT-3C	✓	✓	✓	✓
BC-10	✓	✓	✓	
BC-12	✓		✓	✓
BC-14		✓	✓	✓
IN-10	✓	✓	✓	
IN-12	✓		✓	✓
IN-14		✓	✓	✓
AL-10	✓	✓	✓	
AL-12	✓		✓	✓
AL-14		✓	✓	✓
PA-3	✓	✓	✓	✓
CE-8	✓	✓	✓	✓
CEB-3	✓	✓	✓	✓