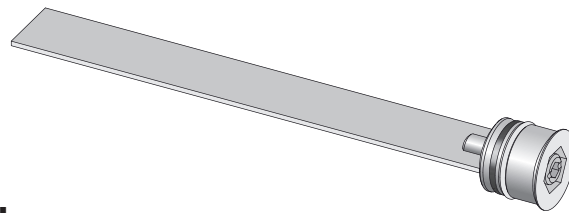
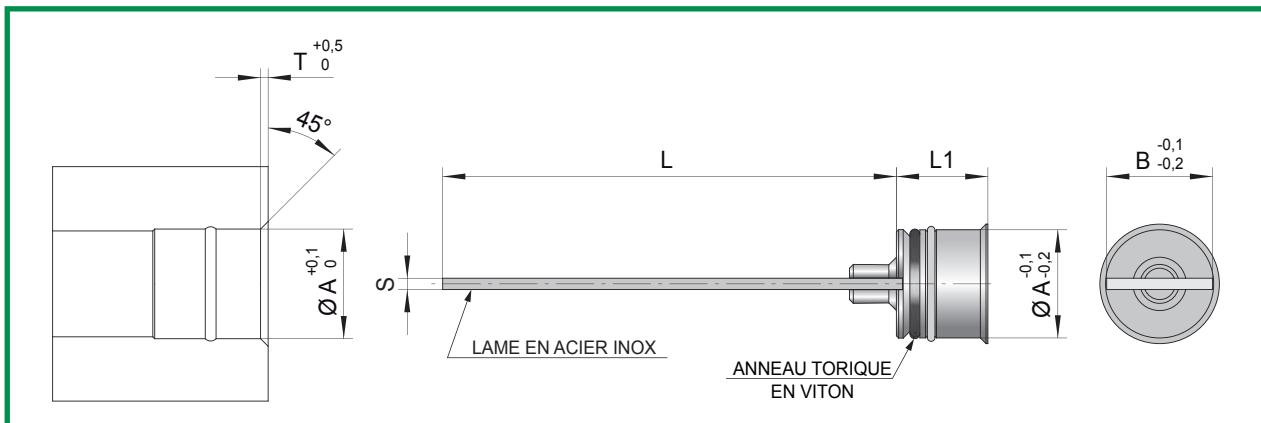


SYSTEME BOUCHE ET DEBOUCHE RAPIDE (BREVETE)

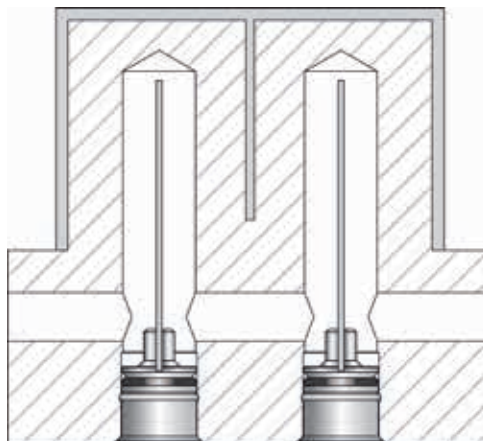


CODE: **RL-..**



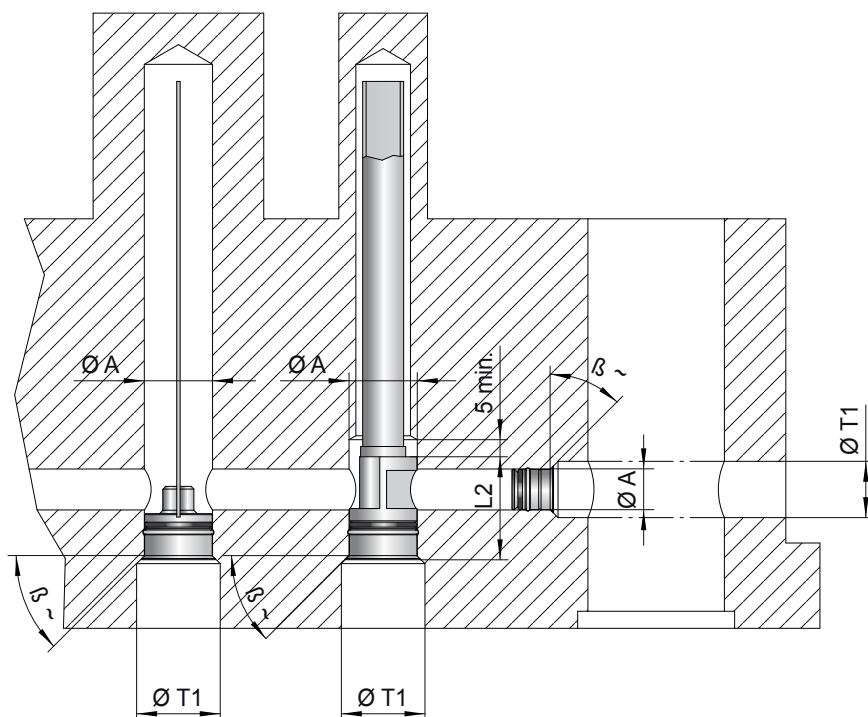
CODE	ØA	T	S	B	L1	L		
RL-6	6,5	0,7	1	6	7,5	100	200	300
RL-8	8,5	1	1	8	9,5	100	200	300
RL-10	10,5	1	1	10	12,5	100	200	300
RL-12	12,5	1	1	12	12,5	100	200	300
RL-14	14,5	1	1	14	12,5	100	200	300

Exemple de commande: RL-8x100



CARACTERISTIQUES

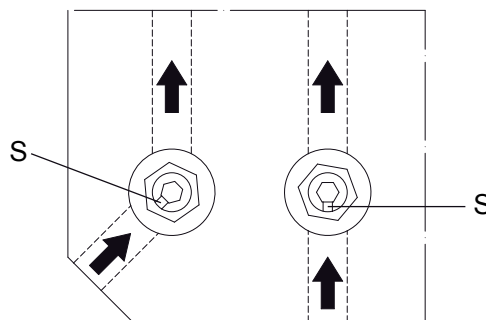
- 1) RAPIDITE D'EXECUTION DU LOGEMENT;
- 2) RAPIDITE DE MONTAGE ET DEMONTAGE;
- 3) FOURNIT AVEC ANNEAU TORIQUE EN VITON POUR UTILISATION HAUTE TEMPERATURE.


NOTE:

1. Dans le cas de nécessité de placer les éléments en profondeur (voir dessin au-dessus) et on voit réaliser le canal de retenue en utilisant l'outil approprié, on devra exécuter le trou $\varnothing T1$ selon les mesures indiquées dans le tableau.
2. Le coin β (inclinaison antérieure de la pointe) peut varier de 0° à 45° maximum.
3. En cas d'une application de refroidisseurs à fontaine dans petits puits avec double diamètre (voir dessin au-dessus), la profondeur du $\varnothing A$ doit être plus grand au moins de 5mm par rapport au niveau L2 du refroidisseur.

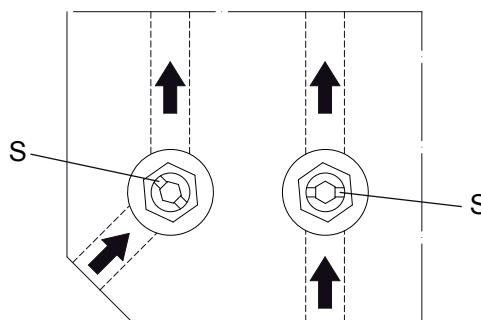
NIVEAU $\varnothing A$ DU DETAIL A' APPLIQUER	$\varnothing T1$	L2
5	10,5	/
6 / 6,5	10,5	/
8 / 8,5	13	18
10 / 10,5	16,5	22,5
11	16,5	/
11,5	16,5	/
12 / 12,5	16,5	24
14/14,5	17,5	24,5
15	20	/
16	20,5	27,5
18	22,5	/
19	23,5	/
20	24,5	29,5
25	29	33,5
30	35	/

Pour la correcte circulation du liquide, positionner le repère **S**, indiqué sur les refroidisseurs à fontaine, comme indiqué dans le dessin à coté.



ORIENTATION DES REFROIDISSEURS A LAME

Pour une circulation correcte du liquide, positionner le double repère **S** présent sur les refroidisseurs à lame comme indiqué dans le dessin. Les repères coïncident avec la position de la lame.



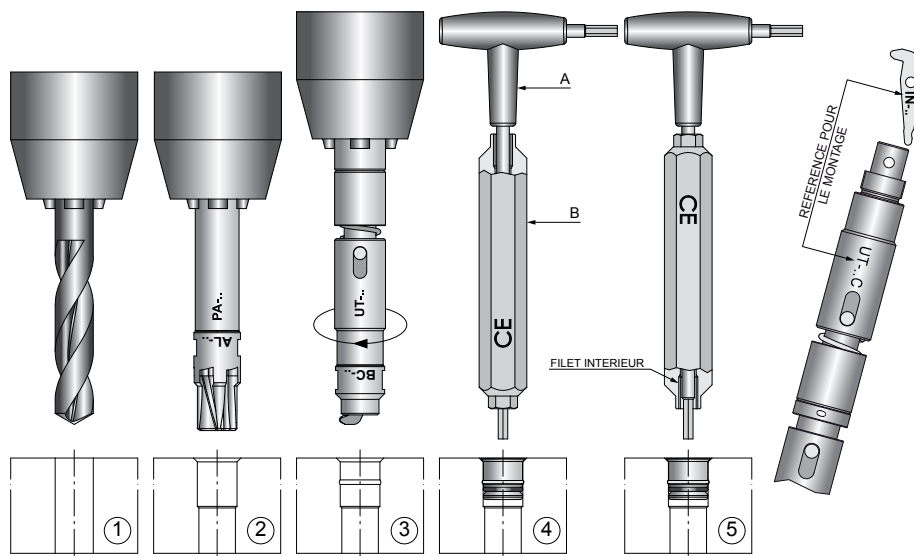
NOTES POUR L'APPLICATION DES LAMES RL-RLS

Les refroidisseurs à lame d'un \varnothing supérieur à 14mm sont fournis seulement pour la série F et dans le cas où n'est pas possible réaliser le trou de refroidissement avec les pointes pour foreuse, on conseille d'appliquer le refroidisseur série F avec une largeur de la lame B inférieure au diamètre nominal et avancer comme dans l'exemple.

EXEMPLE POUR L'APPLICATION RL-16Fp (B=15,5 mm)

1. Faire le trou avec la pointe hélicoïdale \varnothing 15,5;
2. Aléser le trou à \varnothing 16mm sur une profondeur égale à $L2+5$ mm;
3. Avancer comme pour l'application des éléments série F.

ELEMENTS SERIE STANDARD



EXECUTION DU LOGEMENT

1. RÉALISER LE TROU (voir fig.1) AVEC LE FORET HELICOIDAL (le diamètre du foret doit correspondre à la particularité du bouchon). Exemple : bouchon réf. TR-8 , utiliser le foret \varnothing 8 mm. Le diamètre obtenu avec le foret peut présenter un diamètre plus grand de l'ordre de 0,2 à 0,3 mm.
2. RÉALISER L'ALÉSAGE (voir fig. 2) AVEC L'ALÉSOIR PA.. adéquat que nous pouvons vous fournir. Cette opération calibre le perçage à un diamètre supérieur de 0,5 mm. Exemple : un perçage à \varnothing 8 mm passe à \varnothing 8,5 mm. N.B.: La vitesse de coupe pour cette opération varie selon la nature de l'acier usiné et doit être standard à celle utilisée pour tout alésoir en acier rapide.
3. RÉALISER LA GORGE DE RETENUE (voir fig.3) AVEC L'OUTIL UT.. que nous pouvons vous fournir.

PRECAUTIONS POUR L'UTILISATION CORRECTE DE L'OUTIL

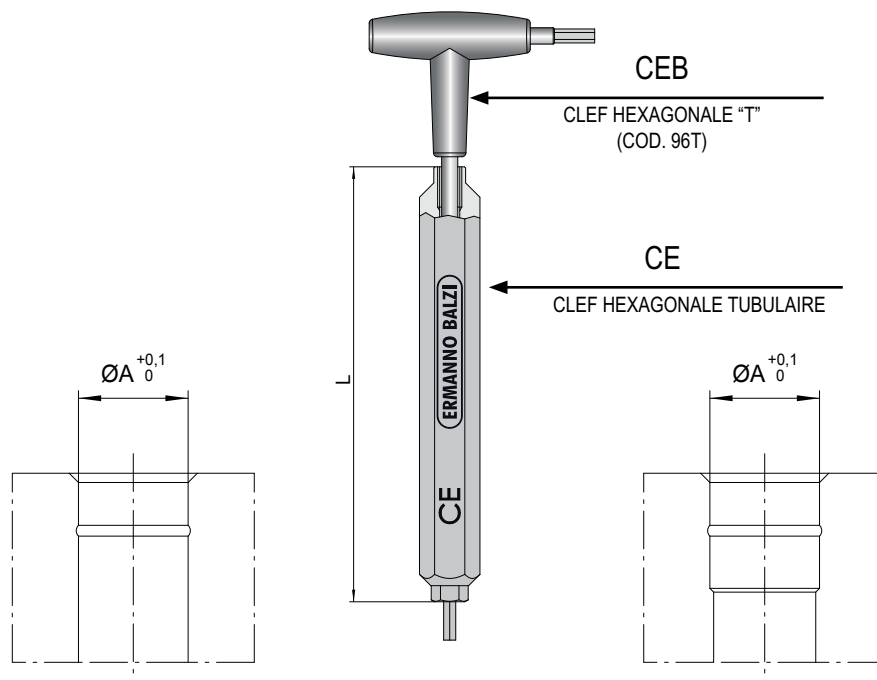
- A. Avant de commencer l'opération, appliquer une goutte d'huile sur l'émoissage créé sur la pièce lors de l'opération (voir fig.2) ceci afin de faciliter le glissement du manchon lors du centrage de l'outil.
- B. La descente verticale de l'outil doit être lente (identique à celle adoptée lors de l'utilisation d'un centreur). Il est à considérer que cet outil travaille uniquement dans le dernier millimètre de sa descente.
- C. Lorsque que les deux éléments de l'outil séparés par le ressort (visible) rentrent en contact, l'opération est terminée. A ce stade il n'est pas opportun d'exercer une pression ultérieure sur l'outil, ni de s'arrêter pas plus de quelques secondes. Ceci pour éviter un échauffement du manchon assurant le centrage de l'outil.
- D. Les précautions stipulées ci-dessus, concernant notamment la pression à exercer sur l'outil sont facilement adaptables par l'opérateur en cas de travail sur fraiseuse ou foreuse. Il est évident que ce dernier devra avoir la sensibilité de la pression à fournir. Dans le cas de réalisation sur toute autre machine outil, un **compensateur de pression** devra être utilisé.

MONTAGE

1. introduire dans son siege l' element a installer.
2. Introduire les clefs comme indique (voir fig.4).
3. En maintenant fixe la clef "a", tourner la clef "b" dans le sens des aiguilles d'une montre en bloquant avec une forte pression manuelle (sans l'aide de clefs qui vont augmenter la pression de blocage).

DEMONTAGE

1. Introduire les clefs comme indique (voir fig.4).
2. Debloquer en maintenant fixe la clef "a" tourner la clef "b" dans le sens contraire des aiguilles d'une montre (1-2 tours au maximum).
3. Enlever les clefs.
4. En utilisant la clef "b" du cote presentant le filet interieur, saisir l'element et l'extraire.



CODE	A	L
CE-4 CEB-1,5	$\varnothing 5$	60

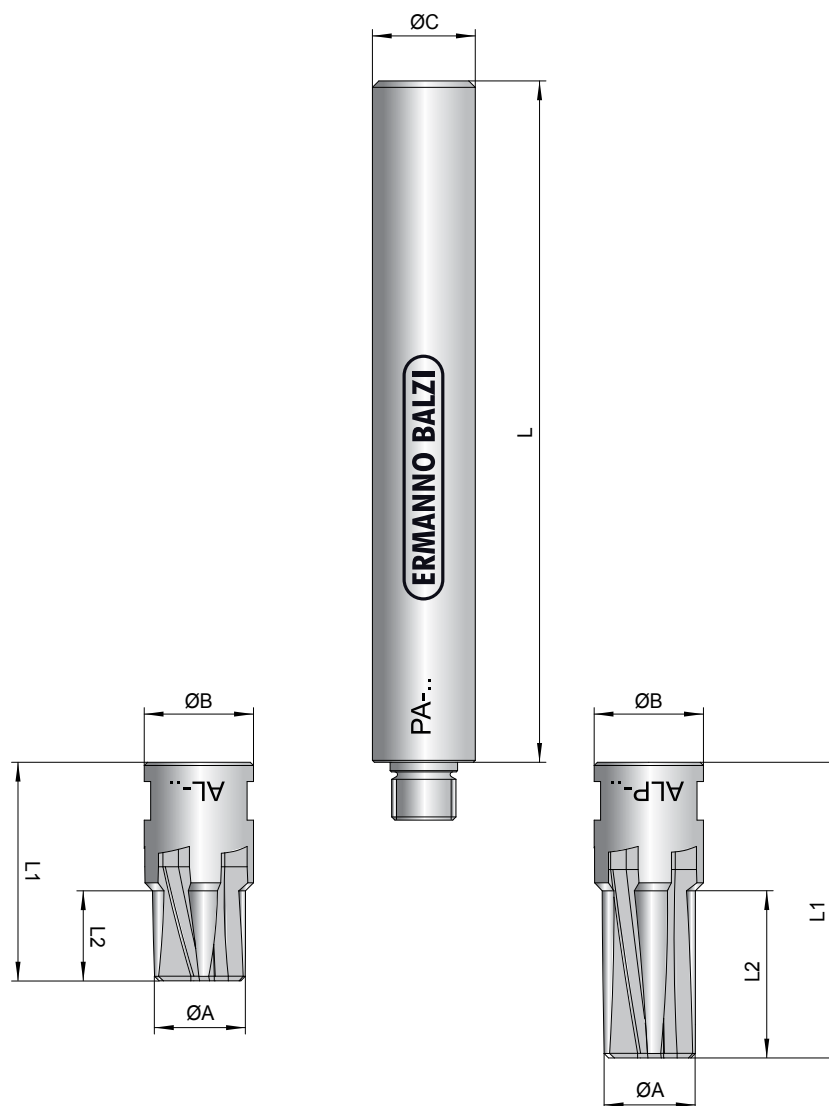
CODE	A	L
CE-5 CEB-2	$\varnothing 6 / \varnothing 6,5$	97

CODE	A	L
CE-6,5 CEB-2,5	$\varnothing 8 / \varnothing 8,5$	108

CODE	A	L
CE-8 CEB-3	$\varnothing 10$	108
	$\varnothing 12$	
	$\varnothing 14$	

CODE	A	L
CE-12 CEB-5	$\varnothing 15$	126
	$\varnothing 16$	
	$\varnothing 18$	
	$\varnothing 20$	
	$\varnothing 25$	
	$\varnothing 30$	

COMBINAISON ALESOIRS POUR EXECUTER SIEGES STANDARDS

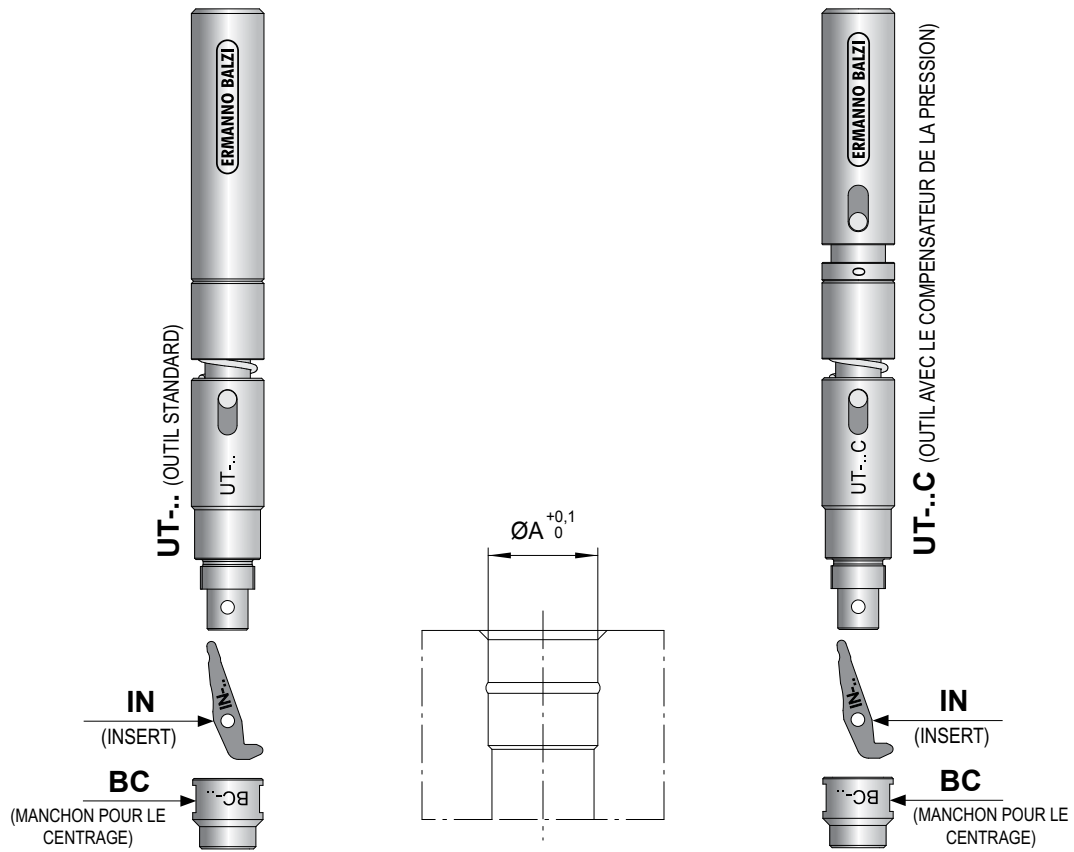


CODE	A	B	C	L	L1	L2	RALLONGE
AL-6	Ø6,5	10	10	98	28	8	PA-1

CODE	A	B	C	L	L1	L2	RALLONGE
AL-8	Ø8,5	12,5	12	95	31	9,5	PA-2
ALP-8					41	19,5	

CODE	A	B	C	L	L1	L2	RALLONGE
AL-10	Ø10,5	15	16	106	34	14	PA-3
ALP-10					44	24	
AL-12	Ø12,5	15	16	106	34	14	PA-3
ALP-12					45	25	
AL-14	Ø14,5	15	16	106	34	14	PA-3
ALP-14					46	26	

SERIE STANDARDS



CODE	ØA	BC	IN
UT-1 / UT-1C	Ø6,5	BC-6	IN-6

CODE	ØA	BC	IN
UT-2 / UT-2C	Ø8,5	BC-8	IN-8

CODE	ØA	BC	IN
UT-3 / UT-3C	Ø10,5	BC-10	IN-10
	Ø12,5	BC-12	IN-12
	Ø14,5	BC-14	IN-14

INSERT STANDARD

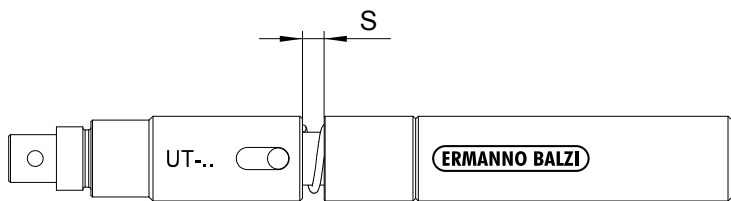
CODE	VITESSE DE COUPE m/min.	RPM
IN-5F	9,4÷11	600÷700
IN-6F	9,4÷11	500÷600
IN-6	9,4÷11	460÷550
IN-8F	9,4÷11	370÷450
IN-8	9,4÷11	350÷420
IN-10F	9,4÷11	300÷360
IN-10	9,4÷11	290÷340
IN-12F	9,4÷11	250÷300
IN-12	9,4÷11	240÷290
IN-14F	9,4÷11	215÷260
IN-14	9,4÷11	210÷250
IN-15F	9,4÷11	200÷240
IN-16F	9,4÷11	190÷225
IN-18F	9,4÷11	200÷170
IN-19F	9,4÷11	190÷160
IN-20F	9,4÷11	150÷180
IN-25F	9,4÷11	120÷140
IN-30F	9,4÷11	100÷120

INSERT CARBURE

CODE	VITESSE DE COUPE m/min.	RPM
IN-5FD	19÷23	1200÷1400
IN-6FD	19÷23	1000÷1200
IN-6D	19÷23	920÷1100
IN-8FD	19÷23	750÷900
IN-8D	19÷23	700÷850
IN-10FD	19÷23	600÷720
IN-10D	19÷23	570÷680
IN-12FD	19÷23	500÷600
IN-12D	19÷23	480÷580
IN-14FD	19÷23	430÷520
IN-14D	19÷23	420÷500
IN-16FD	19÷23	380÷450
IN-18FD	19÷23	340÷400
IN-20FD	19÷23	300÷360
IN-25FD	19÷23	240÷290

DURETÉ DES MATÉRIAUX

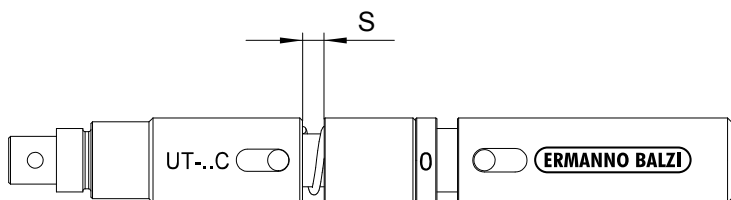
Les inserts standards de code IN-- sont fabriqués en HSS avec un revêtement de carbonitride de titane. Ces inserts peuvent usiner des aciers d'une dureté maximale de 40 ÷ 42 HRC; il est nécessaire de considérer que lorsque la dureté de l'acier augmente, la durée de vie de l'insert devient significativement plus courte. Afin de répondre au besoin croissant de monter les composants de refroidissement sur des matériaux prétraités, une nouvelle série d'inserts en acier carbure de code carbure IN -- D capable d'usiner des matériaux avec une dureté jusqu'à 50 ÷ 52 HRC, est maintenant disponible.



OUTIL	S
UT-0	4,3
UT-1	4,3
UT-2	4,3
UT-3	4,7
UT-4	5,1

CONSEILS POUR L'UTILISATION CORRECTE DE L'OUTIL «UT»

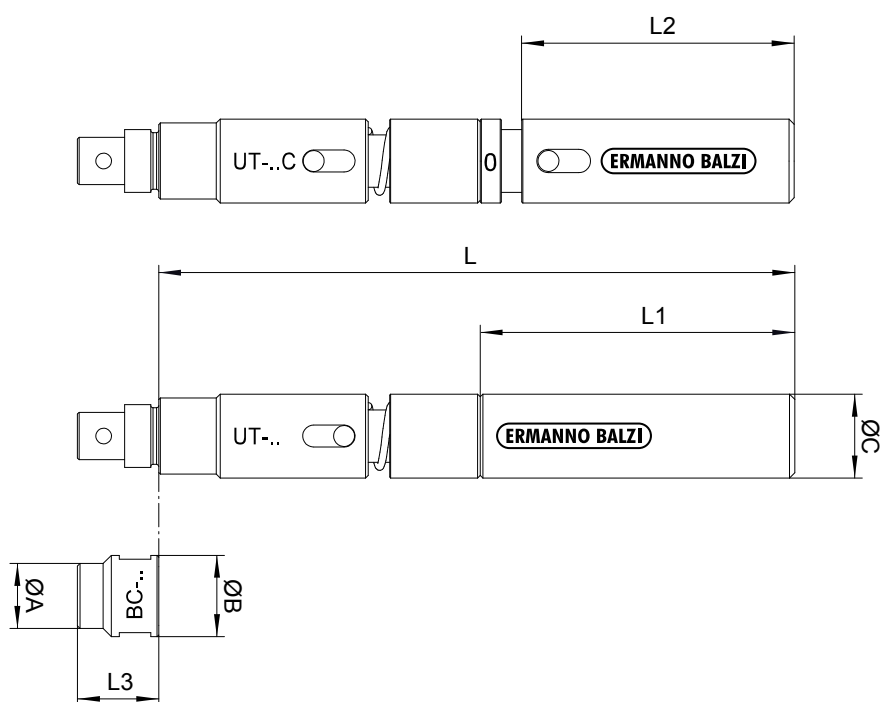
1. L'outil «UT» est conçu pour être utilisé sur des machines où le mouvement d'avance est contrôlé manuellement.
2. L'insert commence l'usinage de la gorge quelques millimètres après que la douille de centrage «BC» entrent en contact avec le chanfrein du trou. A partir de ce point, le mouvement d'avance doit être lent.
3. L'usinage de la gorge est terminé lorsque le jeu «S» est totalement éliminé par le mouvement d'avance de l'outil.
4. Une fois que le mouvement d'avance est terminé, ni l'exercice d'une plus forte pression sur l'outil, ni le maintien en position de plus de quelques secondes ne sont conseillés.



OUTIL	S _{+2 / +3}
UT-0C	4,3
UT-1C	4,3
UT-2C	4,3
UT-3C	4,7
UT-4C	5,1

CONSEILS POUR L'UTILISATION CORRECTE DE L'OUTIL «UT-C»

1. L'outil «UT-C» est conçu pour être utilisé sur des machines CNC où le mouvement d'avance est contrôlé électroniquement.
2. Il est possible d'avoir une avance rapide jusqu'à 2 mm de la position de travail (point de contact entre la douille de centrage «BC» et chanfrein du trou).
3. A partir de ce point une vitesse d'avance de 0,05 mm / tr est suggérée.
4. L'usinage de la gorge est terminé lorsque le jeu «S» est totalement éliminé par le mouvement d'avance de l'outil. Pour garantir un usinage correct, nous suggérons de paramétrer une course supplémentaire de 2 ÷ 3 mm, la course supplémentaire sera compensée par un ressort à l'intérieur de l'outil.
5. Une fois que le mouvement d'avance est terminé, ni l'exercice d'une plus forte pression sur l'outil, ni le maintien en position de plus de quelques secondes ne sont conseillés.



CODE	ØC	L	L1	L2
UT-0 / UT-0C	10	110	70	62
UT-1 / UT-1C	10	110	70	62
UT-2 / UT-2C	12	108	60	52
UT-3 / UT-3C	16	122	60	54

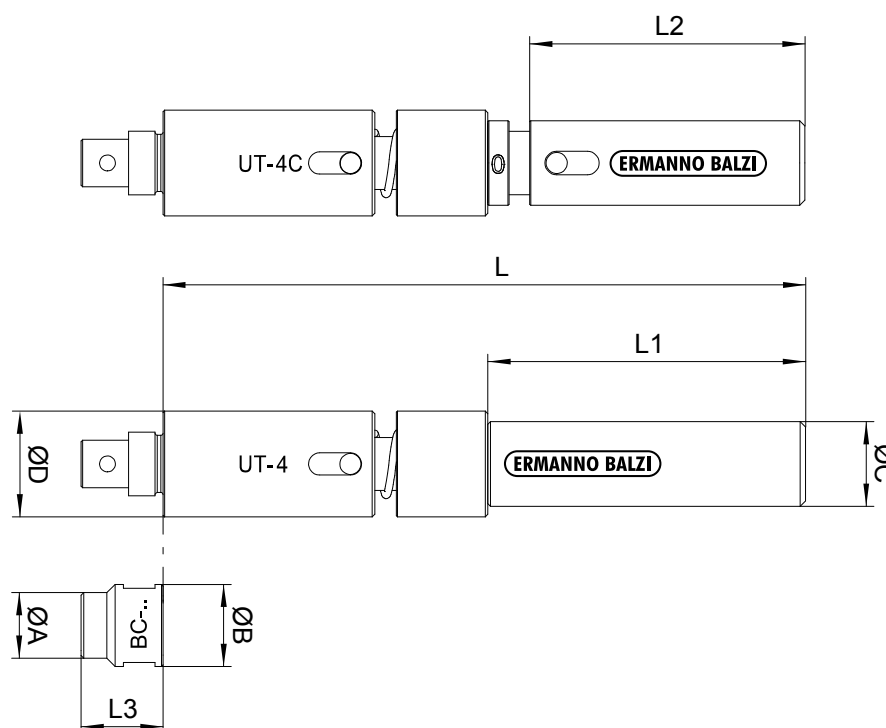
UT-0 / UT-0C			
MANCHON POUR LE CENTRAGE	ØA	ØB	L3
BC-5F	5	10	12

UT-1 / UT-1C			
MANCHON POUR LE CENTRAGE	ØA	ØB	L3
BC-6F	6	10	12
BC-6	6,5	10	12

UT-2 / UT-2C			
MANCHON POUR LE CENTRAGE	ØA	ØB	L3
BC-8F	8	12	14,5
BC-8	8,5	12	14,5

UT-3 / UT-3C

MANCHON POUR LE CENTRAGE	ØA	ØB	L3
BC-10F	10	12	14,5
BC-10	10,5	15,5	14,5
BC-11F	11	15,5	15,5
BC-11,5F	11,5	15,5	15,5
BC-12F	12	15,5	15,5
BC-12	12,5	15,5	15,5
BC-14F	14	16,5	15,5
BC-14	14,5	16,5	15,5
BC-15F	15	17,5	15,5



CODE	ØC	ØD	L	L1	L2
UT-4 / UT-4C	16	20	122	60	54

UT-4 / UT-4C

MANCHON POUR LE CENTRAGE	ØA	ØB	L3
BC-16F	16	19,5	15,5
BC-18F	18	21	15,5
BC-19F	19	22	15,5
BC-20F	20	23	15,5
BC-25F	25	28	15,5
BC-30F	30	34	15,5

COFFRET D'OUTILS SÈRIES STANDARDS

Outil sans système de compensation de pression



CODE	COMPOSITION DU SET SÈRIE STANDARD
UT	N°1 OUTIL SEUL
CE	N°1 CLEF HEXAGONALE SPÉCIALE
CEB	N°1 "T" CLEF HEXAGONALE BÈTA
PA	N°1 RALLONGE POUR ALÈSOIR
AL	N°1 ALÈSOIR SELON DIMENSION
BC	N°1 MANCHON DE CENTRAGE SELON DIMENSION
IN	N°1 INSERT SELON DIMENSION

Exemple de commande: CS-10

CODE	CS-6	CS-8	CS-10	CS-12	CS-14	CS-10-12	CS-10-14	CS-12-14	CS-10-12-14
UT-1	✓								
UT-2		✓							
UT-3			✓	✓	✓	✓	✓	✓	✓
BC-6	✓								
BC-8		✓							
BC-10			✓			✓	✓		✓
BC-12				✓		✓		✓	✓
BC-14					✓		✓	✓	✓
IN-6	✓								
IN-8		✓							
IN-10			✓			✓	✓		✓
IN-12				✓		✓		✓	✓
IN-14					✓		✓	✓	✓
AL-6	✓								
AL-8		✓							
AL-10			✓			✓	✓		✓
AL-12				✓		✓		✓	✓
AL-14					✓		✓	✓	✓
PA-1	✓								
PA-2		✓							
PA-3			✓	✓	✓	✓	✓	✓	✓
CE-5	✓								
CE-6,5		✓							
CE-8			✓	✓	✓	✓	✓	✓	✓
CEB-2	✓								
CEB-2,5		✓							
CEB-3			✓	✓	✓	✓	✓	✓	✓

Outil avec système de compensation de pression

CODE	COMPOSITION DU SET SÈRE STANDARD
UT-C	N°1 OUTIL SEUL
CE	N°1 CLEF HEXAGONALE SPÉCIALE
CEB	N°1 "T" CLEF HEXAGONALE BÈTA
PA	N°1 RALLONGE POUR ALÈSOIR
AL	N°1 ALÈSOIR SELON DIMENSION
BC	N°1 MANCHON DE CENTRAGE SELON DIMENSION
IN	N°1 INSERT SELON DIMENSION



Exemple de commande: CS-10C

CODE	CS-6C	CS-8C	CS-10C	CS-12C	CS-14C	CS-10-12C	CS-10-14C	CS-12-14C	CS-10-12-14C
UT-1C	✓								
UT-2C		✓							
UT-3C			✓	✓	✓	✓	✓	✓	✓
BC-6	✓								
BC-8		✓							
BC-10			✓			✓	✓		✓
BC-12				✓		✓		✓	✓
BC-14					✓		✓	✓	✓
IN-6	✓								
IN-8		✓							
IN-10			✓			✓	✓		✓
IN-12				✓		✓		✓	✓
IN-14					✓		✓	✓	✓
AL-6	✓								
AL-8		✓							
AL-10			✓			✓	✓		✓
AL-12				✓		✓		✓	✓
AL-14					✓		✓	✓	✓
PA-1	✓								
PA-2		✓							
PA-3			✓	✓	✓	✓	✓	✓	✓
CE-5	✓								
CE-6,5		✓							
CE-8			✓	✓	✓	✓	✓	✓	✓
CEB-2	✓								
CEB-2,5		✓							
CEB-3			✓	✓	✓	✓	✓	✓	✓