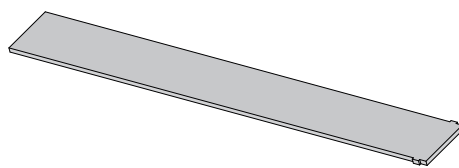
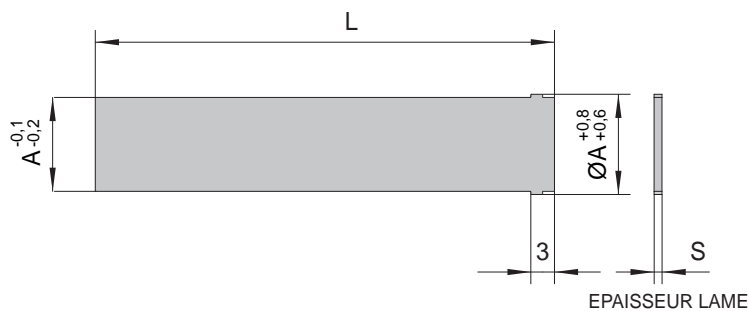


REFROIDISSEUR A LAME AUTO-BLOQUANT

AVEC SYSTEME D'ORIENTATION

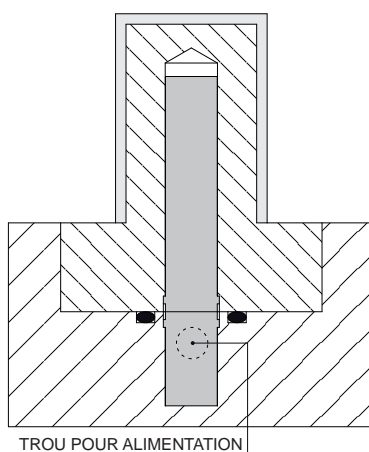


CODE: **RLA-..SM**



CODE	A	S	L		
RLA-6SM	6	1	14	100	200
RLA-8SM	8	1	16	100	200
RLA-10SM	10	1	18	100	200
RLA-12SM	12	1	20	100	200
RLA-14SM	14	1	22	100	200
RLA-16SM	16	1	24	150	300
RLA-20SM	20	1	26	150	300
RLA-25SM	25	1	28	150	300

Exemple de commande: RLA-12SMx100



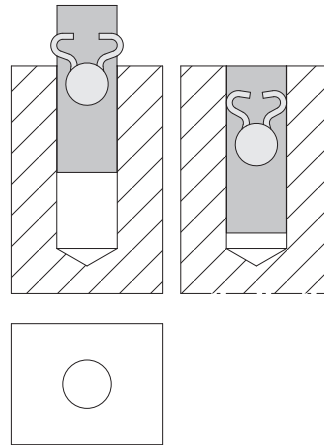
CARACTERISTIQUES

- 1) RAPIDITE D'APPLICATION DE LA LAME;
- 2) POSSIBILITE DE REALISER, AVEC OUTIL SPECIAL, LE SIEGE POUR L'ORIENTATION DE LA LAME;
- 3) ORIENTATION SURE MEME EN CAS DE ENTRETIEN;
- 4) POSSIBILITE DE REUTILISE;

N.B.: TOUTES LES LAMES SONT EN ACIER INOX.

APPLICATION DES LAMES RLA

Le modèle standard **COD.RLA** va introduit dans le trou sans aucun travail additionnel et la double pince en permette son blocage à l'intérieure du même trou.



APPLICATION DES LAMES RLA-SM

REALISATION DU LOGEMENT POUR LAMES RLA-SM

1. Monter l'outil dans un normal mandrin pour foreuse ou autres.
2. Introduire une petite barre \varnothing 6mm dans le trou sur l'outil et orienter les petits dents pour le brochage.
3. Centrer le trou à brocher et descendre jusqu'au moment où les petits dents s'appuient sur la pièce.
4. Réaliser le brochage, appuyer jusqu'au moment où l'outil UTB s'appuie sur la pièce et donc remonter.

Etant donné sa petite dimension, l'outil BR-6 ne peut pas expulser proprement le copeau produit lors de l'usinage.

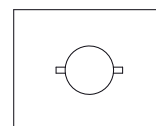
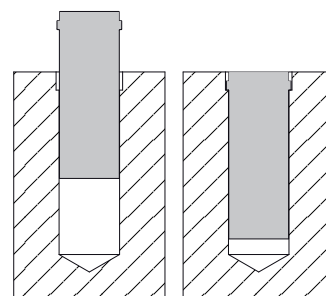
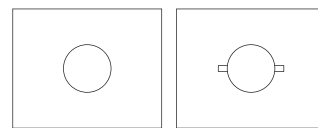
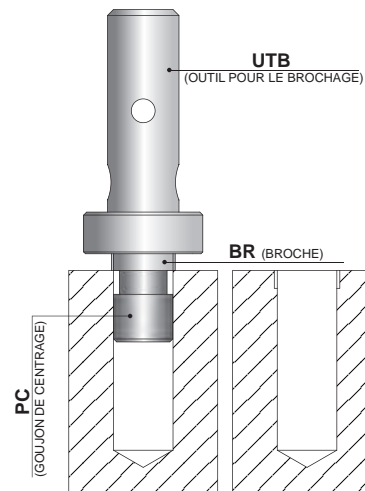
Pour cette raison il est nécessaire de réaliser le brochage en deux étapes:

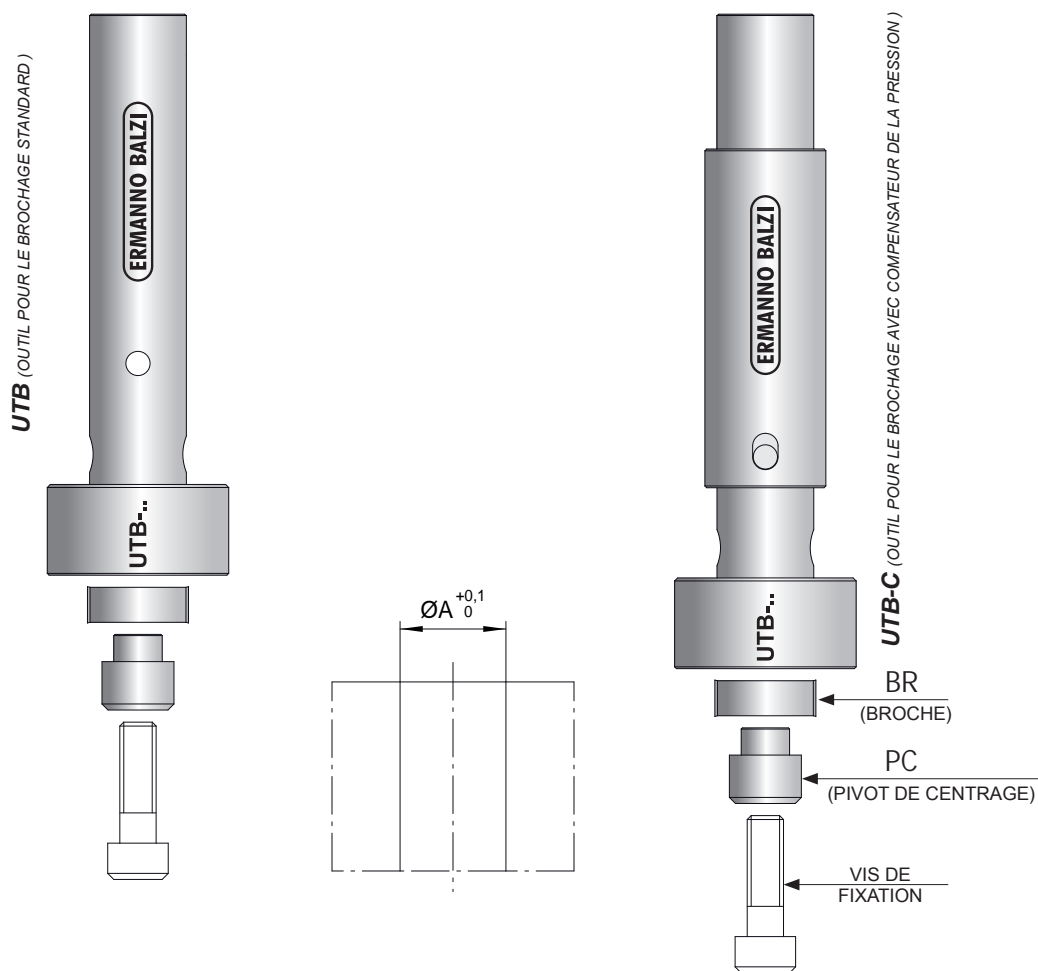
- Faire d'abord une première course (~1,5mm) et relever l'outil pour évacuer le copeau;
- Compléter le brochage.

NB :

il est important que la pression de brochage soit exercée selon la façon décrite au-dessus et sans utiliser marteau au rien de pareil.

Le modèle sans pince **COD.RLA-SM** va introduit dans le trou après avoir réalisé, avec le spécial outil, un logement dans lequel sera introduite la partie finale de la lame. L'avantage de cette application est la parfaite position de la lame, soit en rotation que en profondeur, ainsi que le cout inférieur de l'élément dû à l'absence de la double pince.





CODE	ØA	PIVOT DE CENTRAGE	BROCHE
UTB-0 UTB-0C	Ø6	PC-6	BR-6

CODE	ØA	PIVOT DE CENTRAGE	BROCHE
UTB-1 UTB-1C	Ø8	PC-8	BR-8

CODE	ØA	PIVOT DE CENTRAGE	BROCHE
UTB-2 UTB-2C	Ø10	PC-10	BR10
	Ø12	PC-12	BR-12
	Ø14	PC-14	BR-14

CODE	ØA	PIVOT DE CENTRAGE	BROCHE
UTB-3 UTB-3C	Ø16	PC-16	BR16
	Ø20	PC-20	BR-20
	Ø25	PC-25	BR-25
	Ø30	PC-30	BR-30