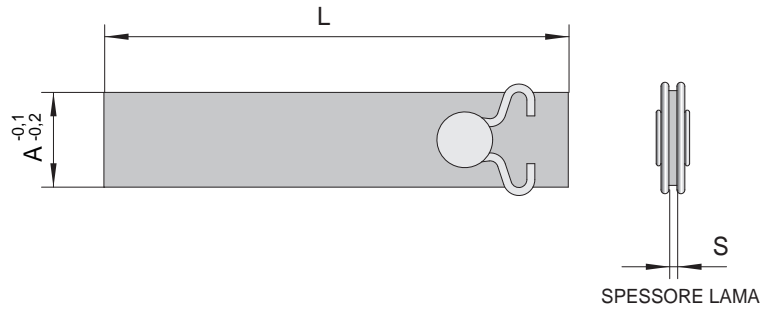
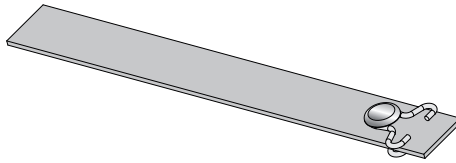


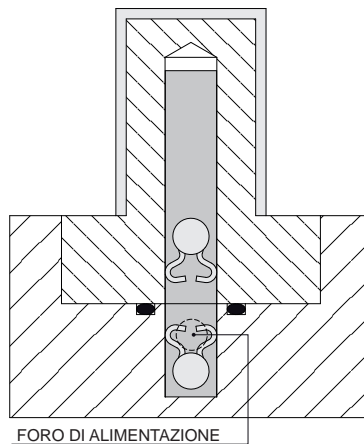
CON SISTEMA DI POSIZIONAMENTO

COD.: RLA-..



COD.	A	S	L		
RLA-10	10	1	18	100	200
RLA-12	12	1	20	100	200
RLA-14	14	1	22	100	200
RLA-16	16	1	24	150	300
RLA-20	20	1	26	150	300
RLA-25	25	1	28	150	300

Esempio ordinazione: RLA-12x100



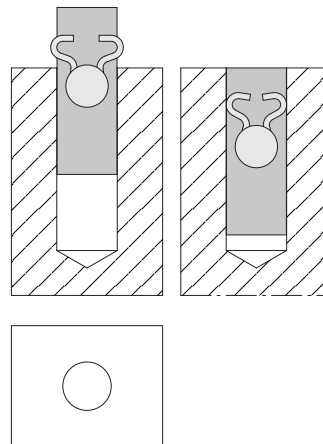
CARATTERISTICHE

- 1) RAPIDITÀ DI APPLICAZIONE DELLA LAMA;
- 2) POSIZIONAMENTO SICURO ANCHE IN CASO DI MANUTENZIONE;
- 3) POSSIBILITÀ DI RIUTILIZZO;

N.B.: TUTTE LE LAME SONO IN ACCIAIO INOX.

APPLICAZIONE LAME RLA

Il modello standard type cod. **RLA** viene inserito nel foro senza nessuna lavorazione aggiuntiva e la doppia molletta ne consente il bloccaggio all'interno del foro stesso.



APPLICAZIONE LAME RLA-SM

REALIZZAZIONE DELL'ALLOGGIAMENTO PER RLA-SM

1. Inserire l'utensile in un normale mandrino per trapano o di qualsiasi genere.
2. Inserire una barretta $\varnothing 6$ mm nel foro presente sull'utensile e orientare i dentini brocciatori.
3. Centrare il foro da brocciare e scendere finché i dentini si appoggiano sul pezzo da brocciare.
4. Fare la brocciatura premendo fino a quando l'utensile UTB va in appoggio sul pezzo e quindi risalire.

Considerate le dimensioni ridotte della broccia BR-6 e quindi la scarsa capacità di evacuazione del truciolo, per i fori con $\varnothing 6$ mm è necessario eseguire la brocciatura in due fasi:

- scendere a metà corsa (~1,5mm) e risalire per evacuare il truciolo;
- completare la brocciatura.

NB :

è molto importante che la pressione di brocciatura venga esercitata nel modo sopra descritto e non con l'utilizzando un martello o simili.

Il modello senza molletta cod. **RLA-SM** viene inserito nel foro dopo aver realizzato, con l'apposito utensile, un alloggiamento nel quale andrà ad inserirsi la parte finale della lama.

Il vantaggio di questa applicazione sta nel perfetto posizionamento della lama, sia in rotazione che in profondità, nonché nel minore costo del componente dovuto all'assenza della doppia molletta.

