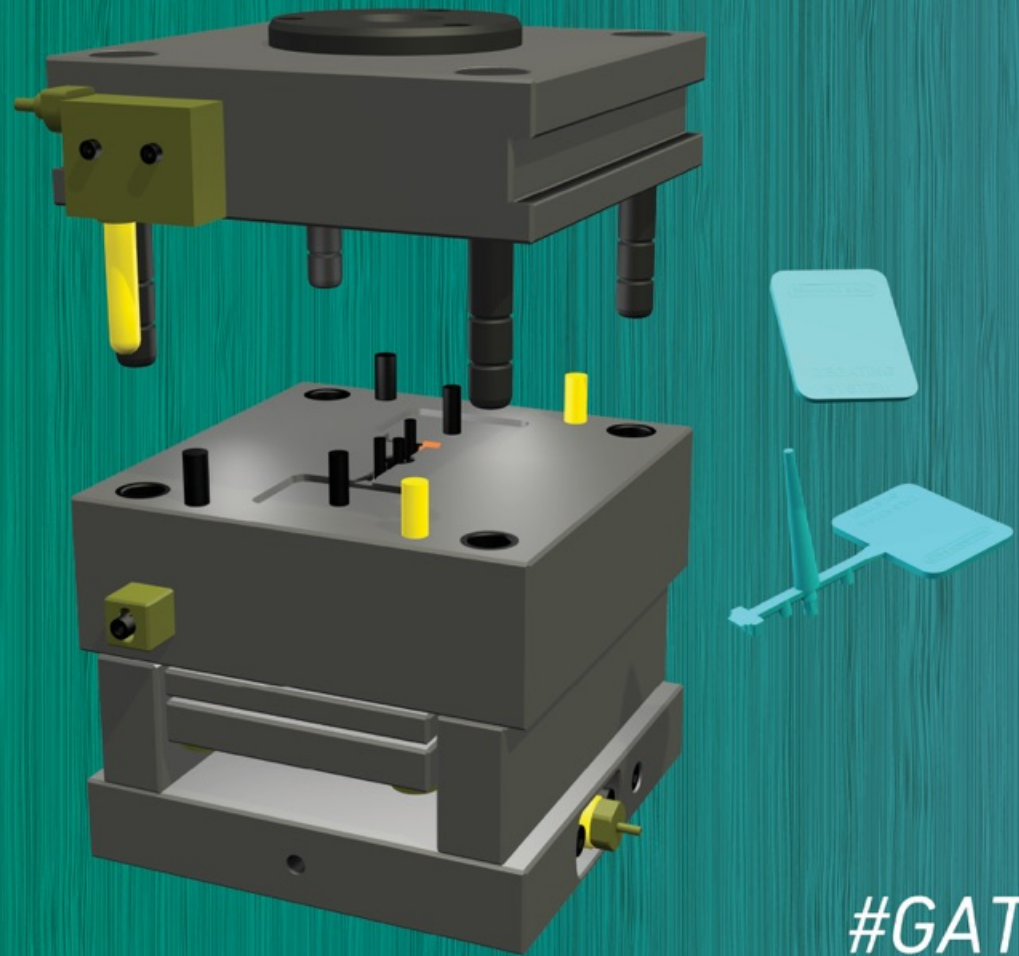


ERMANNO BALZI

MOULD PARTS AND COMPONENTS



partner with:



#GATECUTTING

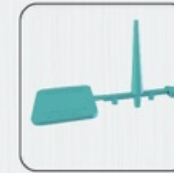
AUTOMATISEZ VOTRE PROCESS

LA TECHNOLOGIE

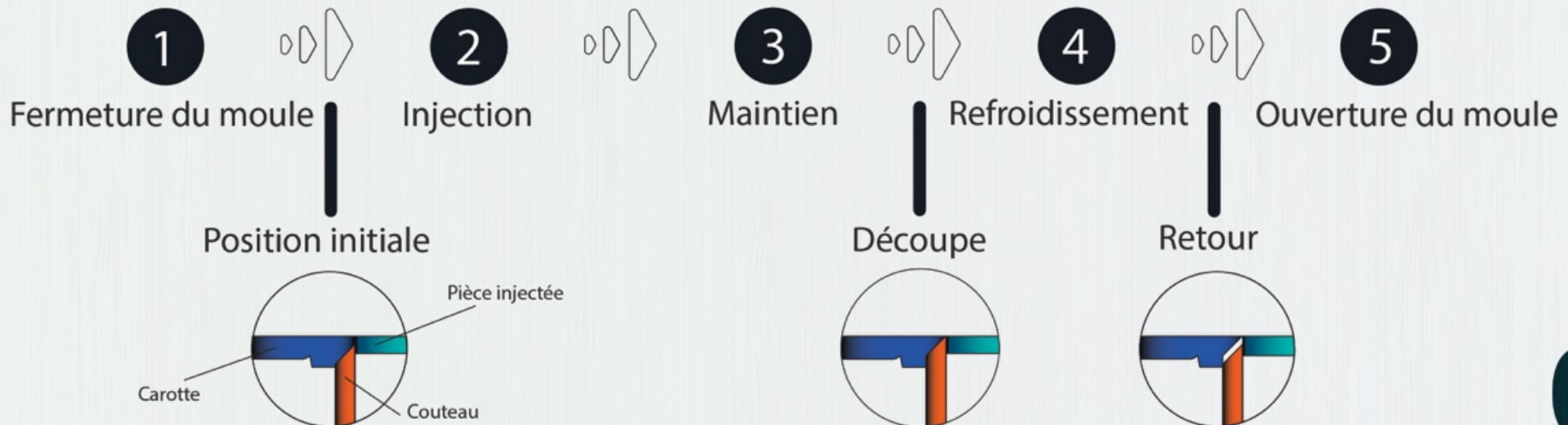
La technologie Octagon permet de séparer la pièce injectée de la carotte durant le cycle de moulage grâce au mouvement axial d'un couteau commandé par un mini vérin alimenté en huile haute pression.

La découpe est faite moule fermé à la fin de la phase de maintien, à ce point la matière polymère est encore chaude. L'opération n'est pas une découpe à proprement dite, mais un déplacement de la matière.

Sans notre technologie



Avec notre technologie



OPTIMISATION DU PROCESS D'INJECTION

LES AVANTAGES

La technologie Octagon apporte une série d'avantages dans le procédé d'injection.



Notre but est d'optimiser
votre process de production.



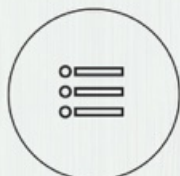
TEMPS

Évite une opération de reprise sans augmentation du temps de cycle



QUALITÉ

Améliore la qualité de la découpe et de la pièce injectée assurant une répétabilité du process de production.



MATIÈRES

Garantit une découpe optimale même avec des matières comme le PMMA qui est critique à couper une fois solidifié.



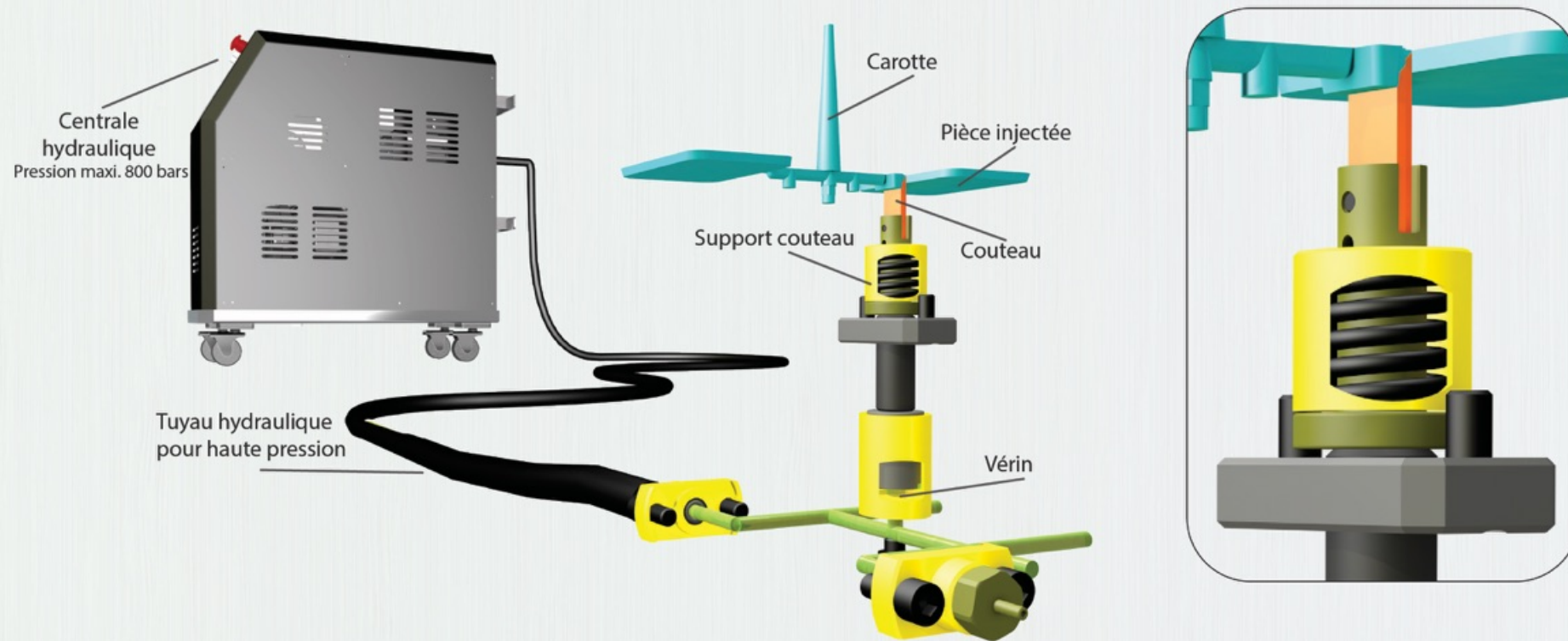
SÉCURITÉ

Évite les risques pour les opérateurs coupant les carottes avec des outils contendants.

LA GESTION DU TEMPS ET DE LA PRESSION

LE CONTRÔLE

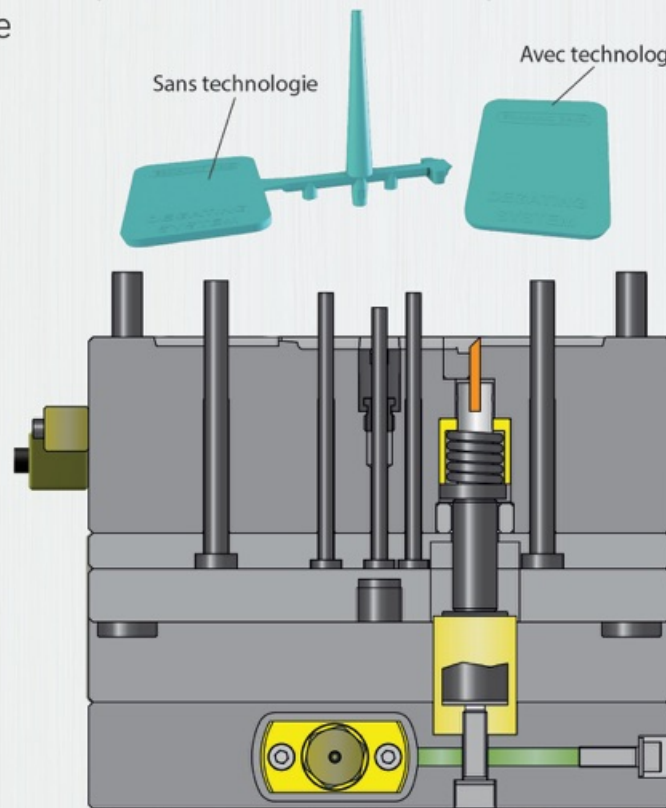
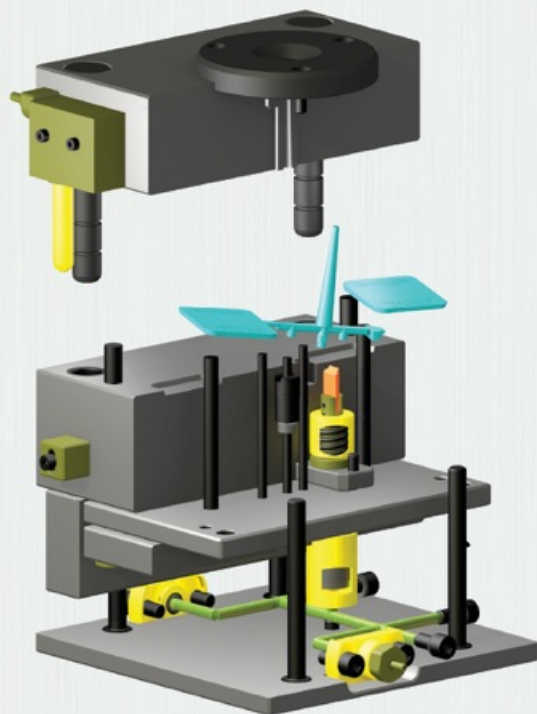
Une haute pression et un contrôle de temps précis sont nécessaires pour effectuer une découpe de qualité.
Notre unité de contrôle le rend possible.



TYPES DE DÉCOUPE

INJECTION LATÉRALE

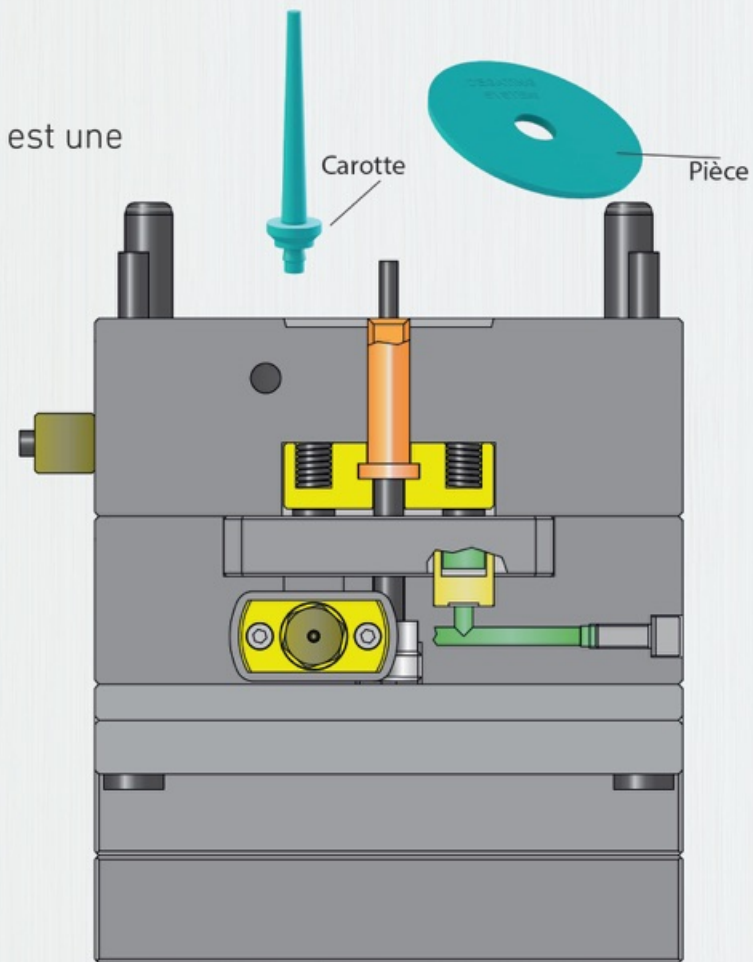
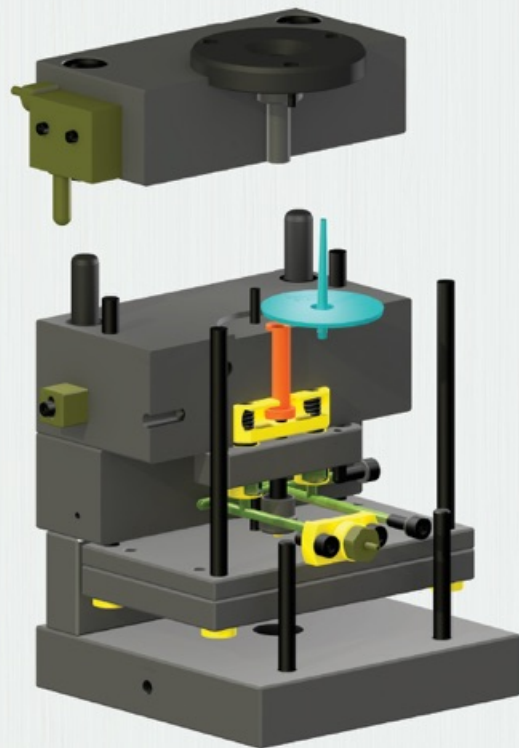
L'injection latérale en plan de joint du moule nécessite généralement une reprise manuelle de découpe de la carotte. Avec notre technologie il est possible de séparer la carotte de la pièce injectée pendant le cycle d'injection



TYPES DE DÉCOUPE

INJECTION CIRCULAIRE



Elle est utilisée pour des pièces cylindriques et quand la concentricité est une exigence dimensionnelle importante. Elle a l'avantage d'éliminer les lignes de soudures et minimise les déformations



CONTACTEZ NOUS POUR DÉVELOPPER VOTRE PROJET

SUPPORT TECHNIQUE

Notre innovation apportera des améliorations importantes à votre productivité

- 1** Remplissez notre formulaire et envoyez nous le 3D de votre pièce et du moule

- 2** Nous analyserons votre application et introduirons dans le 3D les changements nécessaires pour l'application de notre technologie

- 3** Une fois que l'aspect technique sera défini et validé, nous vous ferons parvenir notre meilleure offre

NOTRE TECHNOLOGIE PEUT ÊTRE UTILISÉE AVEC BEAUCOUP DE MATIÈRES

MATIÈRES

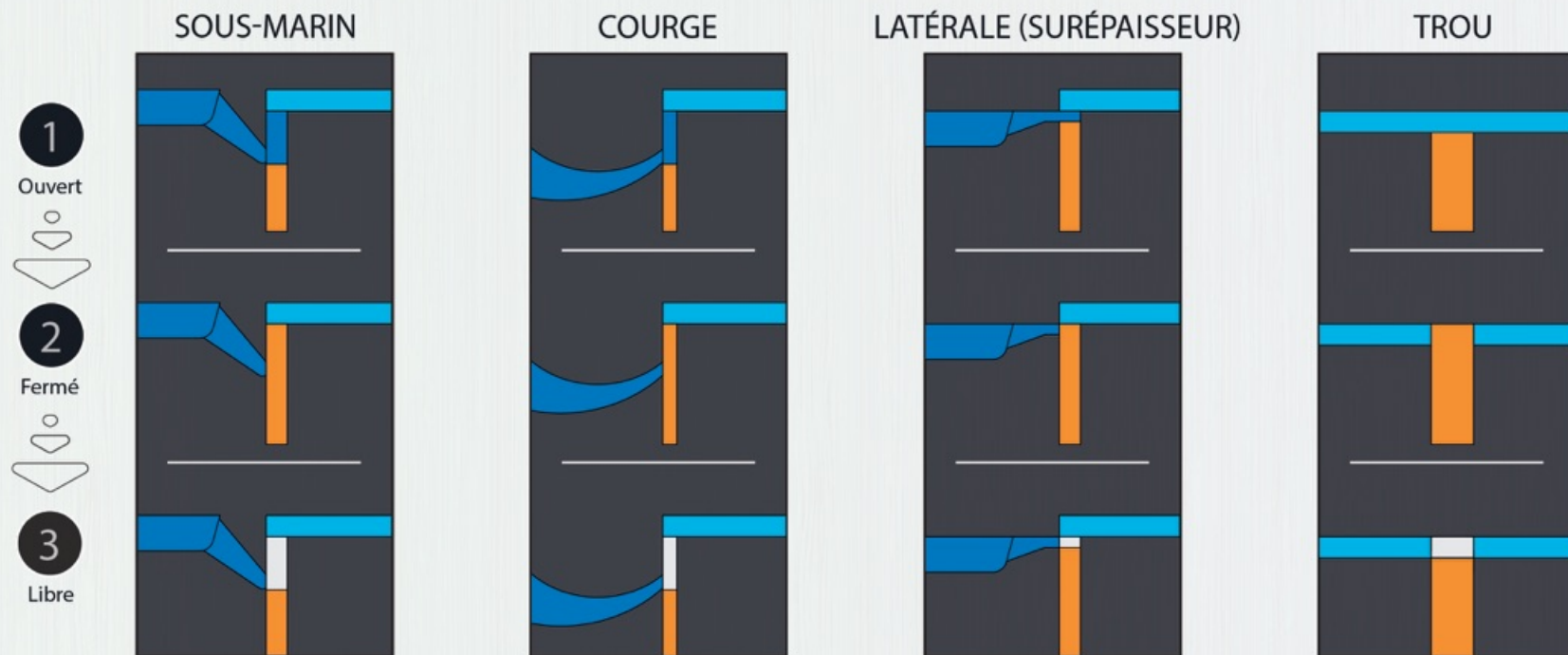
Les applications avec beaucoup de matières sont possibles
Contactez nous pour évaluer ensemble la faisabilité de votre application



NOTRE TECHNOLOGIE PEUT ÊTRE UTILISÉE AVEC DIFFÉRENTS TYPES D'INJECTION

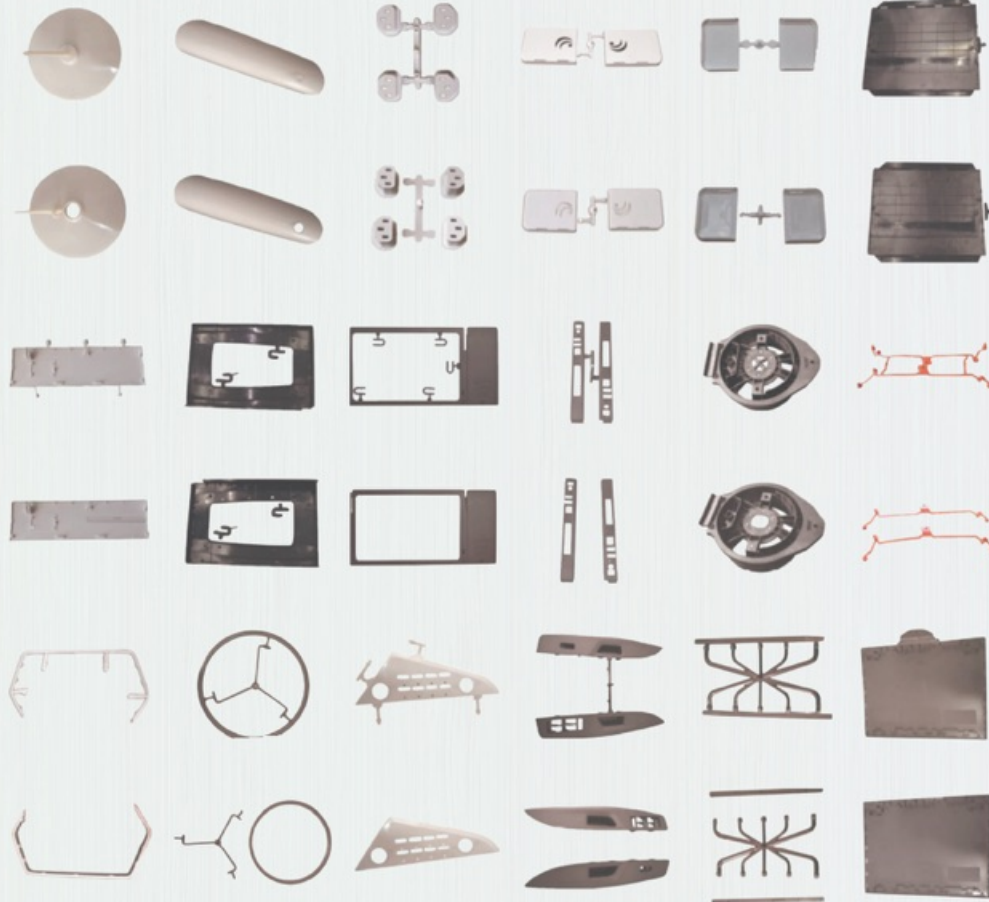
INJECTION PERSONNALISÉE

Des applications avec différents types d'injection sont possibles. Contactez nous pour évaluer ensemble la faisabilité de votre application



QUELQUES EXEMPLES

CAS D'APPLICATION



CONTACTEZ NOS TECHNICIENS

CONTACTS

Phone

+39 0302120868

Site

www.ermannobalzi.com

E-mail

info@ermannobalzi.com

Indirizzo

Viale E. Mattei, 13
25080 Mazzano - Brescia

Scannez le QR avec
votre téléphone portable



GCM

#GATECUTTING
OPTIMISE VOTRE PRODUCTION



www.ermannobalzi.com

© 2020 Ermanno Balzi All rights reserved

Ermanno Balzi S.r.l.



ermannobalzi srl



REMP LISSEZ LE FORMULAIRE ET ENVOYEZ LE À NOS TECHNICIENS

FORMULAIRE

INFORMATIONS DÉCOUPE CAROTTE AUTOMATIQUE (ÉCRI VEZ VOS DONNÉES)					ERMANN BALZI MOULD PARTS AND COMPONENTS	
Projet Code/Numéro			Empreinte - matière/dureté			
insert empreinte - matière/dureté			insert poinçon - matière/dureté			
Informations pièce (cochez la case)					<input checked="" type="checkbox"/>	
Matière plastique	Couleur	apparence	process secondaire	INFORMATIONS MOULE		
ABS <input type="checkbox"/>	Blanc <input type="checkbox"/>	miroir <input type="checkbox"/>	chromage <input type="checkbox"/>	moule existant <input type="checkbox"/>		
PC <input type="checkbox"/>	Noir <input type="checkbox"/>	grainage <input type="checkbox"/>	peinture projetée <input type="checkbox"/>	nouvelle fabrication <input type="checkbox"/>		
PC-ABS <input type="checkbox"/>	transparent <input type="checkbox"/>	sablage <input type="checkbox"/>	pulvérisation d'huile <input type="checkbox"/>			
PMMA <input type="checkbox"/>	gris <input type="checkbox"/>	polissage normal <input type="checkbox"/>				
PA-GF <input type="checkbox"/>		sans polissage <input type="checkbox"/>				
autre:	autre:	autre:	autre:	autre:		
Informations techniques (écri vez vos données)						
PARAMÈTRES DE MOULAGE						
Temps de cycle:			température du poinçon:			
Pression d'injection:			température de la matière:			
Temps d'injection:			temps de maintien:			
Pression de maintien:			température de l'empreinte:			