



百驰

ERMANN BALZI

百 驰

ERMANNNO BALZI





百驰公司在塑料模具的生产、研发领域有着多年的经验，专业设计和生产模具配件和创新型产品，优化生产过程，减少生产时间及费用，在对生产效率仔细评估的基础上，提出创新方法和对费用进行务实地评估。百驰已成为所有模具厂的重要的，有价值的合作伙伴。

我们提供的服务

- 我们为客户提供定制方案的优势：
 - 能解决目前市场上无法解决的具体问题(独特的专利产品))
 - 大幅度降低模具的管理成本(设计,加工及模具维护)
 - 提高模具各个部件的标准化(更标准,更优质,更具生产力)
- 我们可以在全世界范围内提供以下服务:
 - 现场技术和商业支持(项目管理/调试)
 - 项目开发和售后的技术支持
 - 研究和开发
 - 在我们当地的分支机构或者授权经销商提供零部件供应

我们不仅仅是零部件供应，我们随时准备成为您的灵活，忠实可信的商业伙伴。我们会根据客户的特定要求来制定实际项目的解决方案。我们随时准备迎接新的挑战，解决问题，不断进行创新。





ERMANNNO BALZI

Viale Enrico Mattei, 13
25080 Mazzano (Brescia)
Tel: +39 0302120868
E-mail: info@ermannnobalzi.com

Contact persons:

Damiano Balzi
damiano.balzi@ermannnobalzi.com

Francesca Balzi
francesca.balzi@ermannnobalzi.com



宁波百驰贸易有限公司

地址: 宁波市鄞州区金达路688号4楼406室

电话: (+86)-574-89119140

传真: (+86)-574-89119141

Ningbo Balzi Trading Company, Ltd
mould parts and components

Room 406, 4th floor,
No. 688 Jinda Road, 315100,

Yinzhou District, Ningbo

Phone (+86)-574-89119140

Fax (+86)-574-89119141

Contact person: (English speaking)

Stefano Osellame

E-mail: stefano.osellame@ermannnobalzi.com

Contact person (普通话和英语):

Alice

E-mail: infochina@ermannnobalzi.com

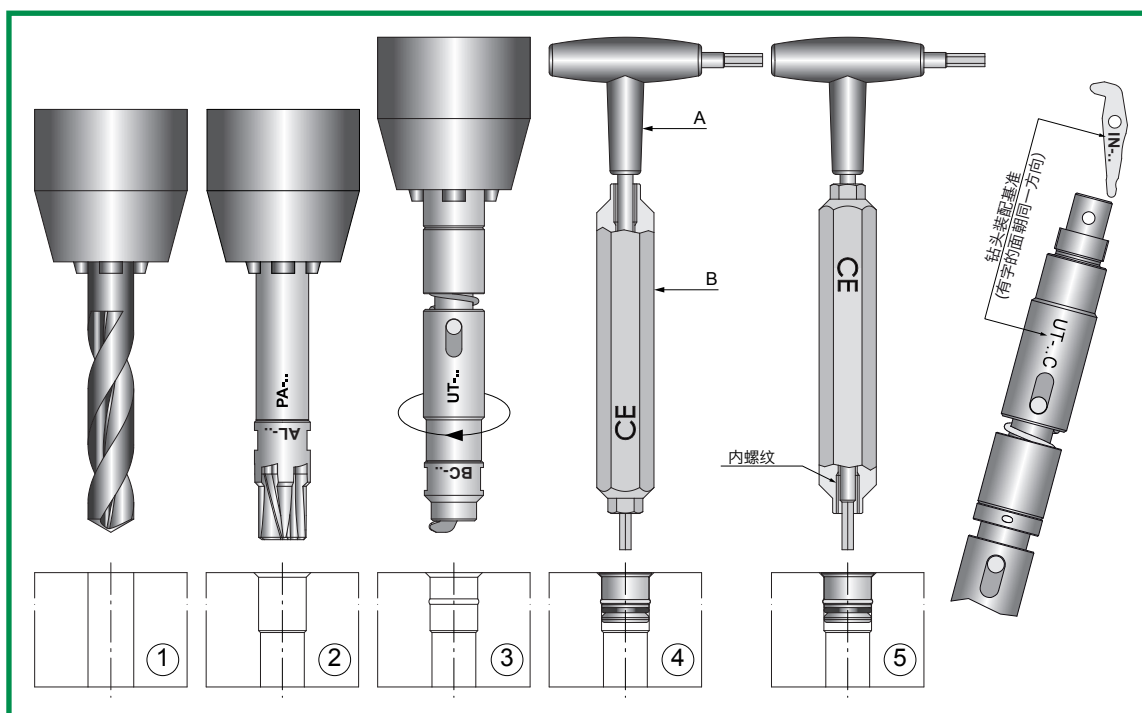
百驰

ERMANNNO BALZI

标准系列
快速插入和拔出系统



标准组



加工堵头的安装孔

- 1) 用钻头加工孔 (钻头直径必须对应堵头的标号, 例如TR-8f堵头应使用 $\varnothing 8$ 钻头). 见图1. 钻孔的直径也可以增大到0.2-0.3毫米.
- 2) 用合适的铰刀加工孔的顶部. 见图2. 在第2步操作中, 孔径要用合适的铰刀调整至钻头直径+0.5 (例如: $\varnothing 8$ 的孔径应当扩至 $\varnothing 8.5$).
注: 此步操作的切削速度应根据加工的钢材类型而变化, 并且应等于其他任何不锈钢铰刀所采用的切削速度.
- 3) 用专用工具加工安装孔 (建议转速为400/600rpm, 根据加工钢材硬度和孔径确定). 见图3.

关于如何正确使用上述工具的一些建议

- a) 在开始图3操作之前, 用铰刀 (图2) 在工件表面抹少许机油, 以便于工具定心套(BC)的滑动.
- b) 工具在垂直方向应缓慢下降 (与采用中心钻时相同). 请注意, 工具只在下降的最后一毫米时才起作用.
- c) 在工具的两个用弹簧 (可观察到) 隔开的元件相互接触时, 操作即已完成. 此时, 既不要在工具上进一步施加压力, 也不要在此位置上停留超过几秒钟的时间 (以免定心套在工件上摩擦生热).
- d) 对于上述与在工具上施加压力相关的装置, 很显然, 工人只能在对钻头或铣刀进行操作时才能使用, 并且只有在提供夹头 (钻头型) 的情况下, 以便能达到实际压力的敏感度. 如果在一台配备固定式主轴箱的机床或加工中心上加工时, 必须使用带压力补偿器的工具 (可按要求提供).

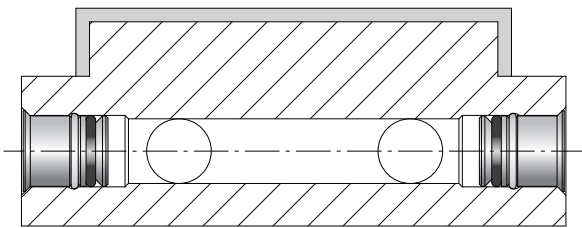
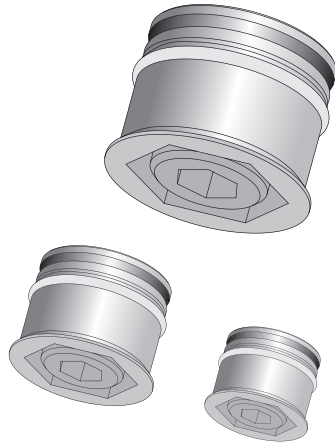
堵头的装配:

- 1) 将待装配的堵头插入安装孔中.
- 2) 如图4那样插入扳手.
- 3) 将扳手“A”插入堵头并固定, 顺时针转动“B”扳手, 用手将堵头拧紧 (不需借助其他扳手来增加锁紧压力).

堵头的拆卸:

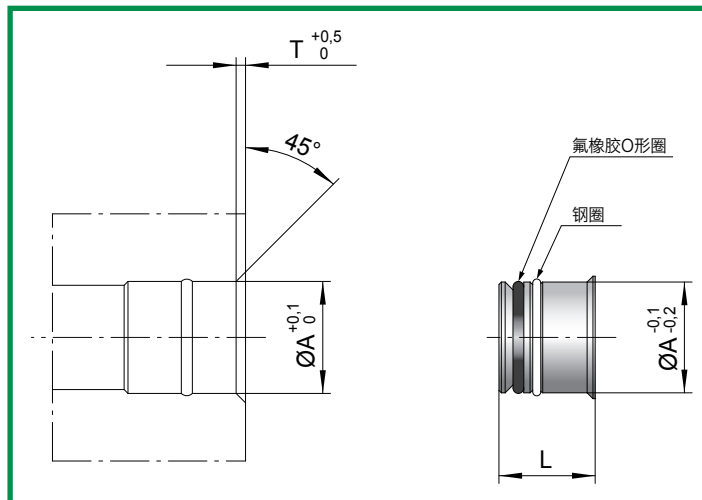
- 1) 如图4那样插入扳手.
- 2) 将扳手“A”插入堵头并固定, 逆时针转动扳手“B” (最多2圈).
- 3) 拆下扳手.
- 4) 用扳手“B”, 通过螺纹钩住堵头并向上拔出.

快速插入和拔出系统 (拥有专利的系统)



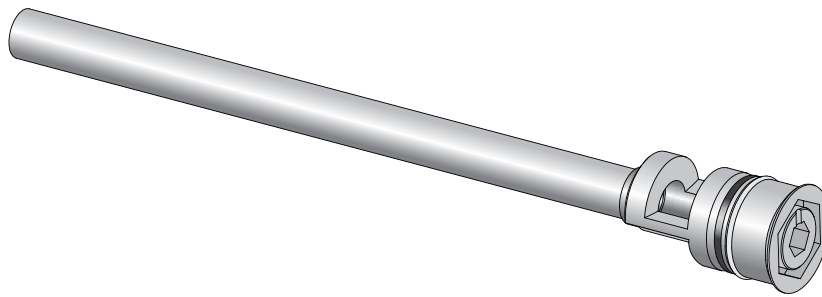
特点

1. 快速开槽；
 2. 外堵头快速装配和拆卸；
 3. 即使在很高的压力下也能保证密封。
- 注：TR-6I TR-8I 提供不锈钢螺丝



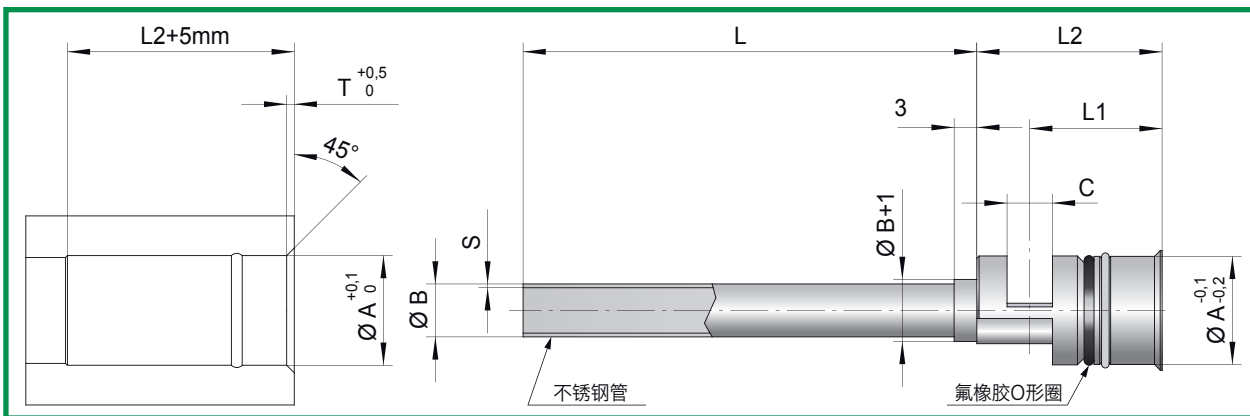
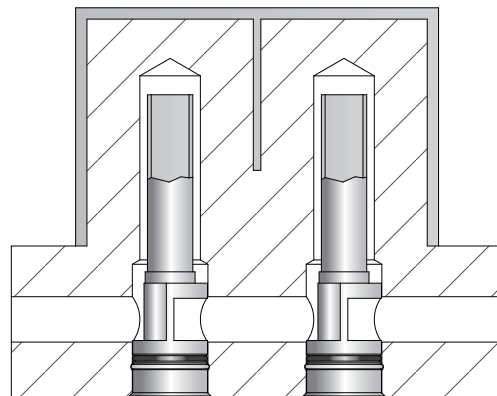
| 编号 | A | T | L |
|-------|------|-----|------|
| TR-6I | 6,5 | 0,7 | 7,5 |
| TR-8I | 8,5 | 1 | 9 |
| TR-10 | 10,5 | 1 | 12,5 |
| TR-12 | 12,5 | 1 | 12,5 |
| TR-14 | 14,5 | 1 | 12,5 |

快速插入和拔出系统
(拥有专利的系统)



特点

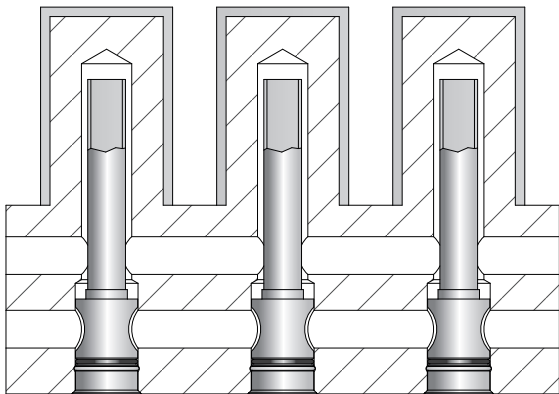
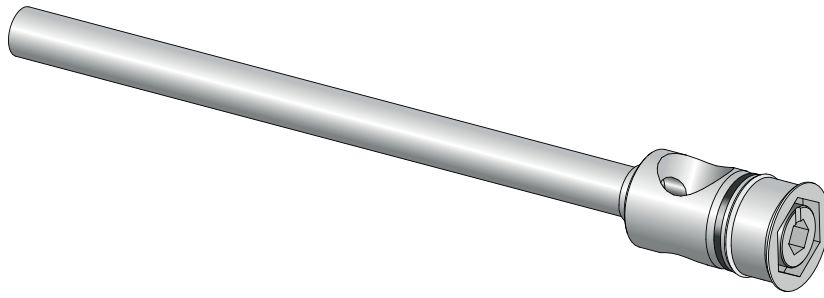
1. 快速开槽;
2. 快速装配与拆卸;
3. 可安装在多个位置 (取决于进出液体排放口的形状).



| 编号 | A | T | B | | | | S | C | L1 | L2 | L | | | |
|-------|------|---|-----|---|---|------|------|------|------|------|-----|-----|-----|-----|
| RF-8 | 8,5 | 1 | 2 | 3 | 4 | 0,25 | 4 | 13,5 | 18 | 150 | 300 | 450 | 600 | |
| RF-10 | 10,5 | 1 | 2,5 | 3 | 4 | 5 | 0,25 | 5 | 16 | 22,5 | 150 | 300 | 450 | 600 |
| RF-12 | 12,5 | 1 | 6 | | | | 0,5 | 5 | 17 | 24 | 150 | 300 | 450 | 600 |
| RF-14 | 14,5 | 1 | 7 | | | | 0,5 | 6 | 17,5 | 24,5 | 150 | 300 | 450 | 600 |

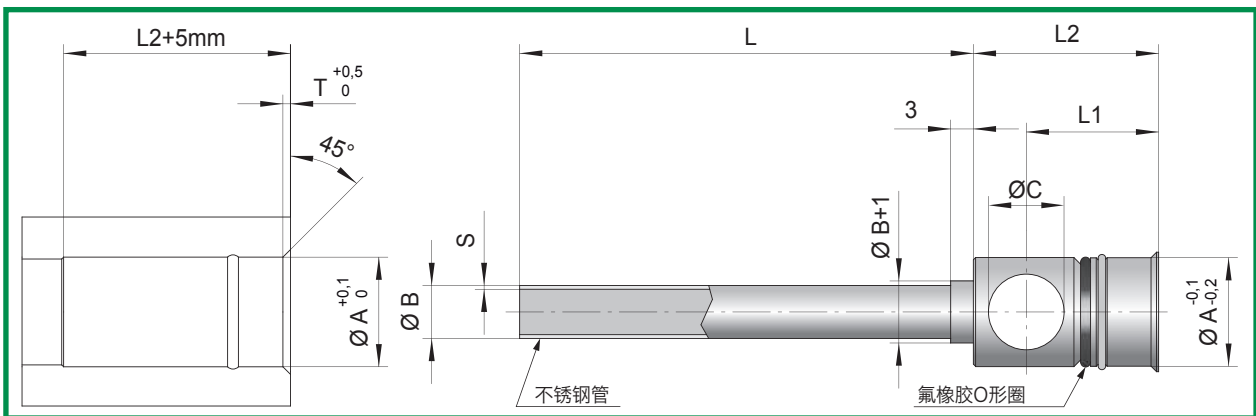
订单例: RF-8x150/2

用于并联冷却



特点

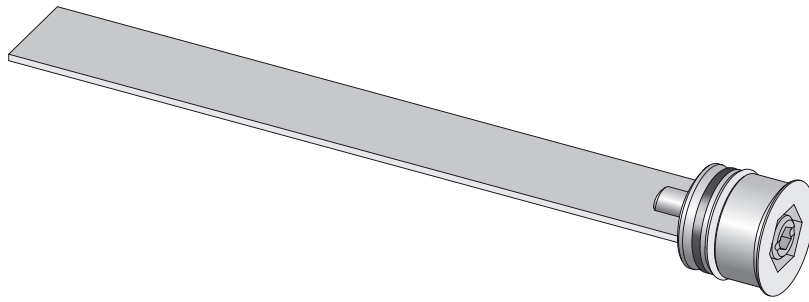
1. 快速开槽;
2. 快速装配与拆卸;
3. 可安装在多个位置 (取决于进出液体排放口的形状).



| 编号 | A | T | B | | | | S | C | L1 | L2 | L | | | |
|--------|------|---|-----|---|---|------|------|------|------|------|-----|-----|-----|-----|
| RFP-8 | 8,5 | 1 | 2 | 3 | 4 | 0,25 | 5,5 | 13,5 | 18 | 150 | 300 | 450 | 600 | |
| RFP-10 | 10,5 | 1 | 2,5 | 3 | 4 | 5 | 0,25 | 7 | 16 | 22,5 | 150 | 300 | 450 | 600 |
| RFP-12 | 12,5 | 1 | 6 | | | | 0,5 | 8 | 17 | 24 | 150 | 300 | 450 | 600 |
| RFP-14 | 14,5 | 1 | 7 | | | | 0,5 | 10 | 17,5 | 24,5 | 150 | 300 | 450 | 600 |

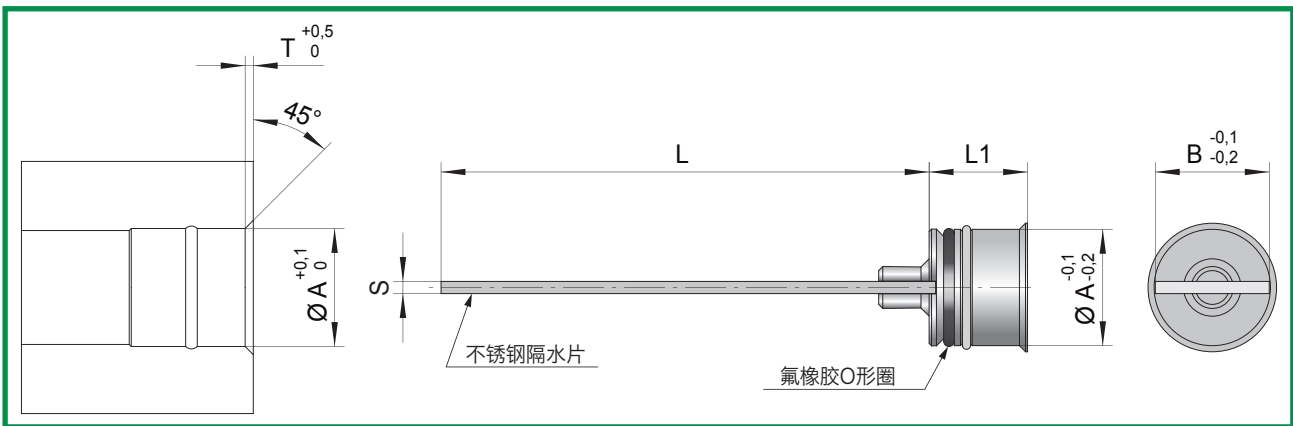
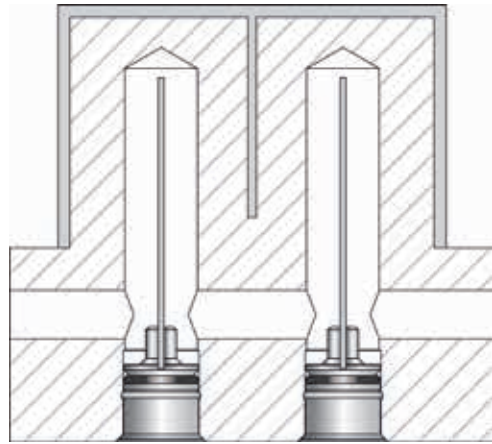
订单例: RFP-8x150/2

快速插入和拔出系统
(拥有专利的系统)



特点

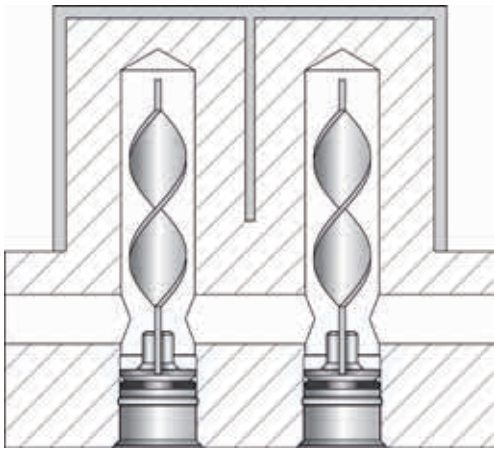
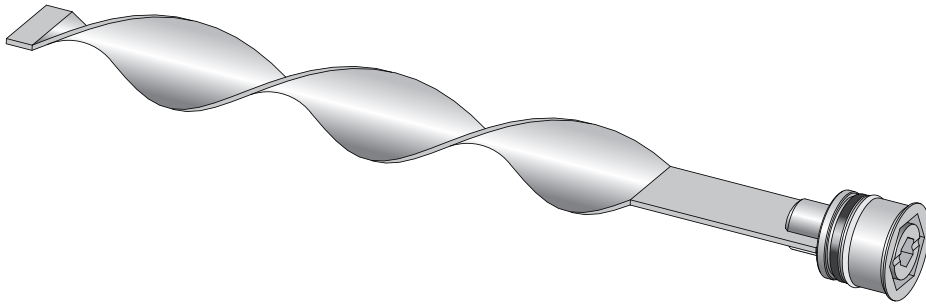
1. 快速开槽;
2. 快速装配与拆卸;
3. O型圈采用氟橡胶材质, 在高温下也可使用.



| 编号 | A | B | T | S | L1 | L | | |
|-------|------|----|-----|---|------|-----|-----|-----|
| RL-6 | 6,5 | 6 | 0,7 | 1 | 7,5 | 100 | 200 | 300 |
| RL-8 | 8,5 | 8 | 1 | 1 | 9,5 | 100 | 200 | 300 |
| RL-10 | 10,5 | 10 | 1 | 1 | 12,5 | 100 | 200 | 300 |
| RL-12 | 12,5 | 12 | 1 | 1 | 12,5 | 100 | 200 | 300 |
| RL-14 | 14,5 | 14 | 1 | 1 | 12,5 | 100 | 200 | 300 |

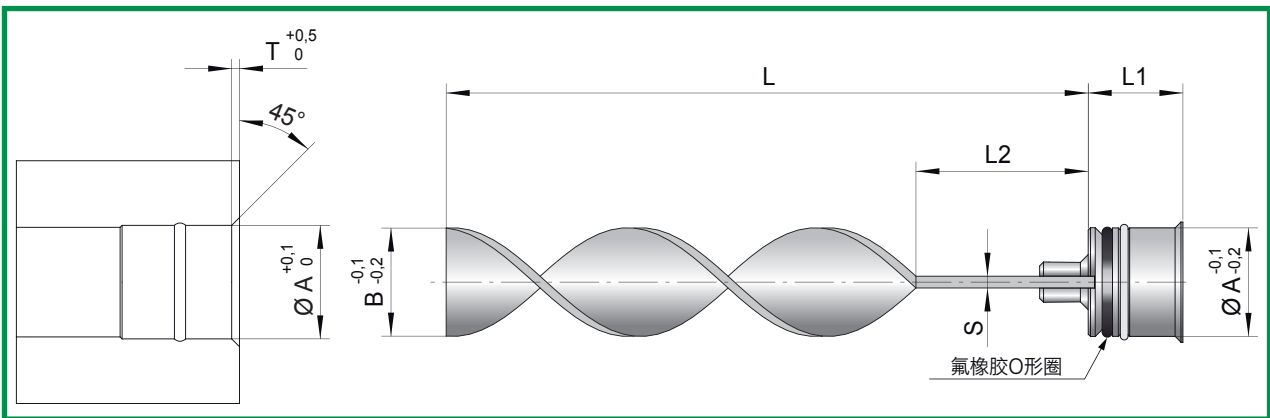
订单例: RL-8x100

螺旋形



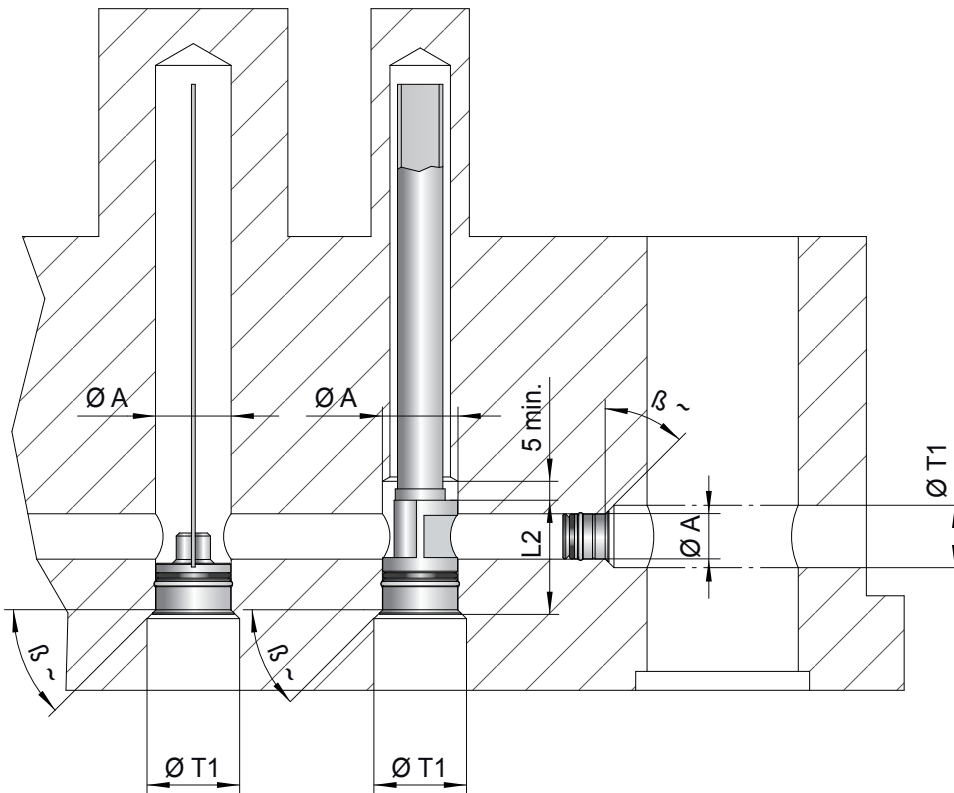
特点

1. 快速开槽;
2. 快速装配与拆卸;
3. 可优化冷却.



| 编号 | A | B | T | S | L1 | L | | |
|--------|------|----|-----|---|------|-----|-----|-----|
| RLS-6 | 6,5 | 6 | 0,7 | 1 | 7,5 | 100 | 200 | 300 |
| RLS-8 | 8,5 | 8 | 1 | 1 | 9,5 | 100 | 200 | 300 |
| RLS-10 | 10,5 | 10 | 1 | 1 | 12,5 | 100 | 200 | 300 |
| RLS-12 | 12,5 | 12 | 1 | 1 | 12,5 | 100 | 200 | 300 |
| RLS-14 | 14,5 | 14 | 1 | 1 | 12,5 | 100 | 200 | 300 |

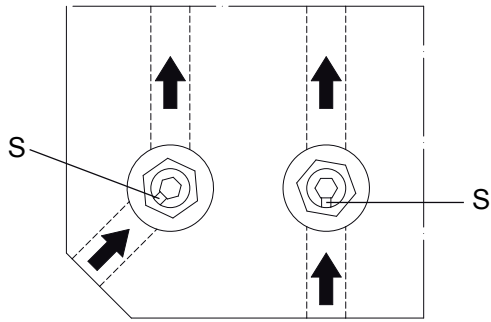
订单例: RLS-8x100



1) 如果需要将某些元件在深处使用（如图中所示）并且希望用合适的工具加工出检查通道，应按表中的尺寸切出槽 $\varnothing T1$ 。

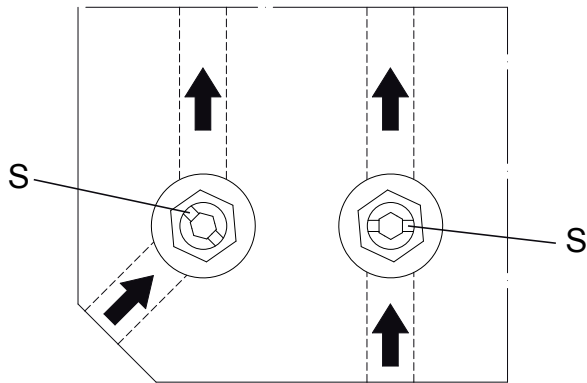
- 注**
- 2) 角 β （钻头的前倾角）应在 0° 到 45° 范围内。
- 3) 在加工双直径的底座时（如上图所示）， $\varnothing A$ 的深度必须至少比导流尺寸 $L2$ 长 5mm 以上。

| 要使用的零件的 $\varnothing A$ 尺寸 | T1 | L2 |
|----------------------------|------|------|
| 6,5 | 10,5 | / |
| 8,5 | 13 | 18 |
| 10,5 | 16,5 | 22,5 |
| 12,5 | 16,5 | 24 |
| 14,5 | 17,5 | 24,5 |



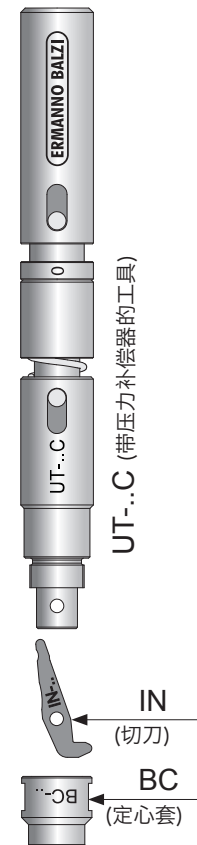
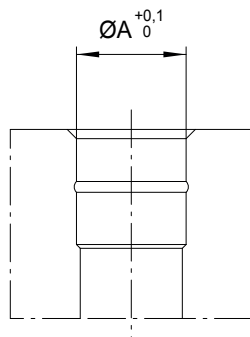
隔水片RF/RFP的定位

为了使冷却液能正确循环，按图示方向设定导流上的基准标记S.



隔水片RL/RS的定位

为了使冷却液能正确循环，按图示方向设定隔水片上的基准标记S. 基准标记对应于刃部的位置.



| 编号 | A | 套筒编号 | 切刀编号 |
|-------|-----|------|------|
| UT-1C | 6,5 | BC-6 | IN-6 |

| 编号 | A | 套筒编号 | 切刀编号 |
|-------|-----|------|------|
| UT-2C | 8,5 | BC-8 | IN-8 |

| 编号 | A | 套筒编号 | 切刀编号 |
|-------|------|-------|-------|
| UT-3C | 10,5 | BC-10 | IN-10 |
| | 12,5 | BC-12 | IN-12 |
| | 14,5 | BC-14 | IN-14 |

前进速度

可以快速向行进至距离最终位置2mm为止，然后减速，建议0.05mm/转。

可加工材料

按照参考转速（见技术数据），就能加工硬度达 40-42HRC 的钢材。在此情况下，应先加工出槽再进行热处理。

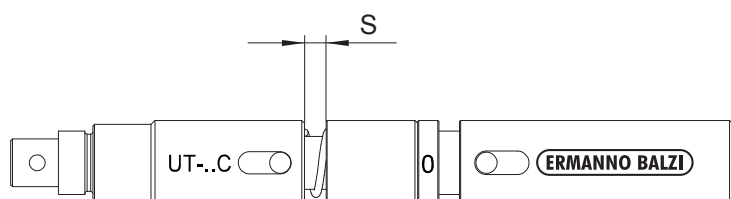
| 标准刀片 | | |
|-------|-------------|---------|
| 型号 | 切割速度 m/min. | 转速 |
| IN-6 | 9,4÷11 | 460÷550 |
| IN-8 | 9,4÷11 | 350÷420 |
| IN-10 | 9,4÷11 | 290÷340 |
| IN-12 | 9,4÷11 | 240÷290 |
| IN-14 | 9,4÷11 | 210÷250 |

| 标准刀片 | | |
|--------|-------------|----------|
| 型号 | 切割速度 m/min. | 转速 |
| IN-6D | 19÷23 | 920÷1100 |
| IN-8D | 19÷23 | 700÷850 |
| IN-10D | 19÷23 | 570÷680 |
| IN-12D | 19÷23 | 480÷580 |
| IN-14D | 19÷23 | 420÷500 |

材料硬度

标准刀具的型号“IN-”制作材料是高速钢和碳氮化钛涂层。该工具可以用于加工硬度为 40 ÷ 42HRC 的模具钢。使用时务必注意加工对象的硬度，这样可以延长刀片的使用寿命并有效缩短加工时间。为了满足日益增长的装配冷却预硬镶件上的零件的需求，现在有一组用硬质合金钢制成的新刀具，能加工硬度为 50 ÷ 52HRC 的模具钢。

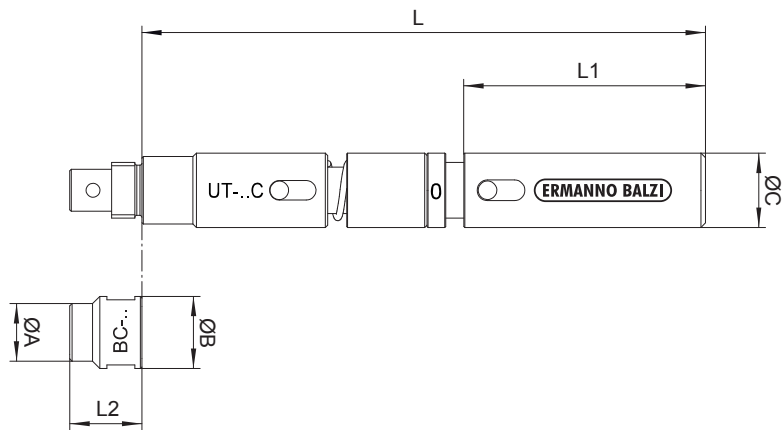
刀柄 UT



| 工具型号 | S ^{+2 / +3} |
|-------|----------------------|
| UT-1C | 4,3 |
| UT-2C | 4,3 |
| UT-3C | 4,7 |

刀柄 UT 的使用建议

1. 该工具的设计用于数控机床的自动控制向前运动。
2. 尽可能快速地移动到起始工作位置（定位衬套“BC”和孔倒角之间距离 2mm 的位置）。
3. 从这一点出发建议进刀速度在 0.05 毫米/转。
4. 固定槽加工完成时，间隙S完全闭合。为了保证正确的加工，我们建议设置一个额外的 2÷3 毫米的行程，额外的行程将用工具内的一个弹簧来补偿，不会对工具造成损害。
5. 一旦加工完成，既不能对刀具进一步施加压力，也不应停留在加工位置超过 3 秒。

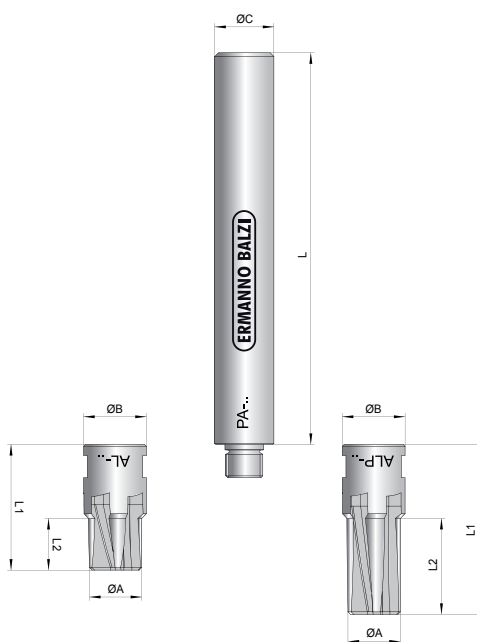


| 型号 | ØC | L | L1 |
|-------|----|-----|----|
| UT-1C | 10 | 110 | 62 |
| UT-2C | 12 | 108 | 52 |
| UT-3C | 16 | 122 | 54 |

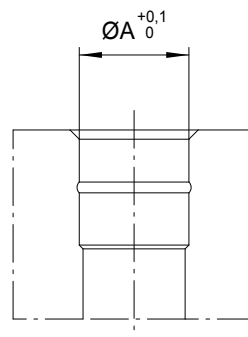
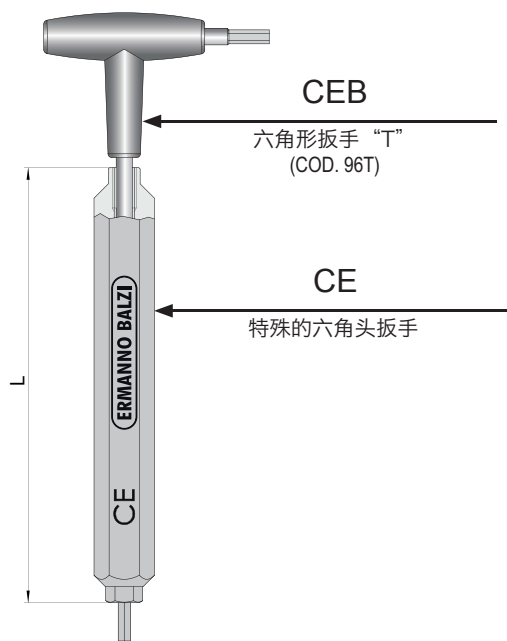
| UT-1C | | | |
|-------|-----|----|----|
| 套筒编号 | ØA | ØB | L2 |
| BC-6 | 6,5 | 10 | 12 |

| UT-2C | | | |
|-------|-----|----|------|
| 套筒编号 | ØA | ØB | L2 |
| BC-8 | 8,5 | 12 | 14,5 |

| UT-3C | | | |
|-------|------|------|------|
| 套筒编号 | ØA | ØB | L3 |
| BC-10 | 10,5 | 14,5 | 15,5 |
| BC-12 | 12,5 | 15,5 | 15,5 |
| BC-14 | 14,5 | 16,5 | 15,5 |



| 编号 | A | 套筒编号 |
|--------|------|------|
| AL-6 | 6,5 | PA-1 |
| 编号 | A | 套筒编号 |
| AL-8 | 8,5 | PA-2 |
| ALP-8 | | |
| 编号 | A | 套筒编号 |
| AL-10 | 10,5 | PA-3 |
| ALP-10 | | |
| AL-12 | 12,5 | PA-3 |
| ALP-12 | | |
| AL-14 | 14,5 | PA-3 |
| ALP-14 | | |



| 扳手编号 | A | L |
|---------------|------|----|
| CE-5 CEB-2 | Ø6,5 | 97 |

| 扳手编号 | A | L |
|-------------------|------|-----|
| CE-6,5 CEB-2,5 | Ø8,5 | 108 |

| 扳手编号 | A | L |
|---------------|-------|-----|
| CE-8 CEB-3 | Ø10,5 | 108 |
| | Ø12,5 | |
| | Ø14,5 | |

标准系列工具箱 (不带压力补偿系统的工具)



| 编号 | 标准组的组成 |
|-----|------------------|
| UTC | 1把单刀 |
| CE | 1个专用六角头扳手 |
| CEB | 1个“T” BETA 六角头扳手 |
| PA | 1个铰刀延长工具 |
| AL | 1把铰刀 (每种尺寸) |
| BC | 1个定心套 (每种尺寸) |
| IN | 一把切刀 (每种尺寸) |

订单例: CS-10C

| 编号 | CS-6C | CS-8C | CS-10C | CS-12C | CS-14C |
|---------|-------|-------|--------|--------|--------|
| UT-1C | ✓ | | | | |
| UT-2C | | ✓ | | | |
| UT-3C | | | ✓ | ✓ | ✓ |
| BC-6 | ✓ | | | | |
| BC-8 | | ✓ | | | |
| BC-10 | | | ✓ | | |
| BC-12 | | | | ✓ | |
| BC-14 | | | | | ✓ |
| IN-6 | ✓ | | | | |
| IN-8 | | ✓ | | | |
| IN-10 | | | ✓ | | |
| IN-12 | | | | ✓ | |
| IN-14 | | | | | ✓ |
| AL-6 | ✓ | | | | |
| AL-8 | | ✓ | | | |
| AL-10 | | | ✓ | | |
| AL-12 | | | | ✓ | |
| AL-14 | | | | | ✓ |
| PA-1 | ✓ | | | | |
| PA-2 | | ✓ | | | |
| PA-3 | | | ✓ | ✓ | ✓ |
| CE-5 | ✓ | | | | |
| CE-6,5 | | ✓ | | | |
| CE-8 | | | ✓ | ✓ | ✓ |
| CEB-2 | ✓ | | | | |
| CEB-2,5 | | ✓ | | | |
| CEB-3 | | | ✓ | ✓ | ✓ |



| 编号 | 标准组的组成 |
|-----|------------------|
| UTC | 1把单刀 |
| CE | 1个专用六角头扳手 |
| CEB | 1个“T” BETA 六角头扳手 |
| PA | 1个铰刀延长工具 |
| AL | 1把铰刀 (每种尺寸) |
| BC | 1个定心套 (每种尺寸) |
| IN | 一把切刀 (每种尺寸) |

订单例: CS-10C-12C

| 编号 | CS-10-12C | CS-10-14C | CS-10-12-14C | CS-12-14C |
|-------|-----------|-----------|--------------|-----------|
| UT-3C | ✓ | ✓ | ✓ | ✓ |
| BC-10 | ✓ | ✓ | ✓ | |
| BC-12 | ✓ | | ✓ | ✓ |
| BC-14 | | ✓ | ✓ | ✓ |
| IN-10 | ✓ | ✓ | ✓ | |
| IN-12 | ✓ | | ✓ | ✓ |
| IN-14 | | ✓ | ✓ | ✓ |
| AL-10 | ✓ | ✓ | ✓ | |
| AL-12 | ✓ | | ✓ | ✓ |
| AL-14 | | ✓ | ✓ | ✓ |
| PA-3 | ✓ | ✓ | ✓ | ✓ |
| CE-8 | ✓ | ✓ | ✓ | ✓ |
| CEB-3 | ✓ | ✓ | ✓ | ✓ |

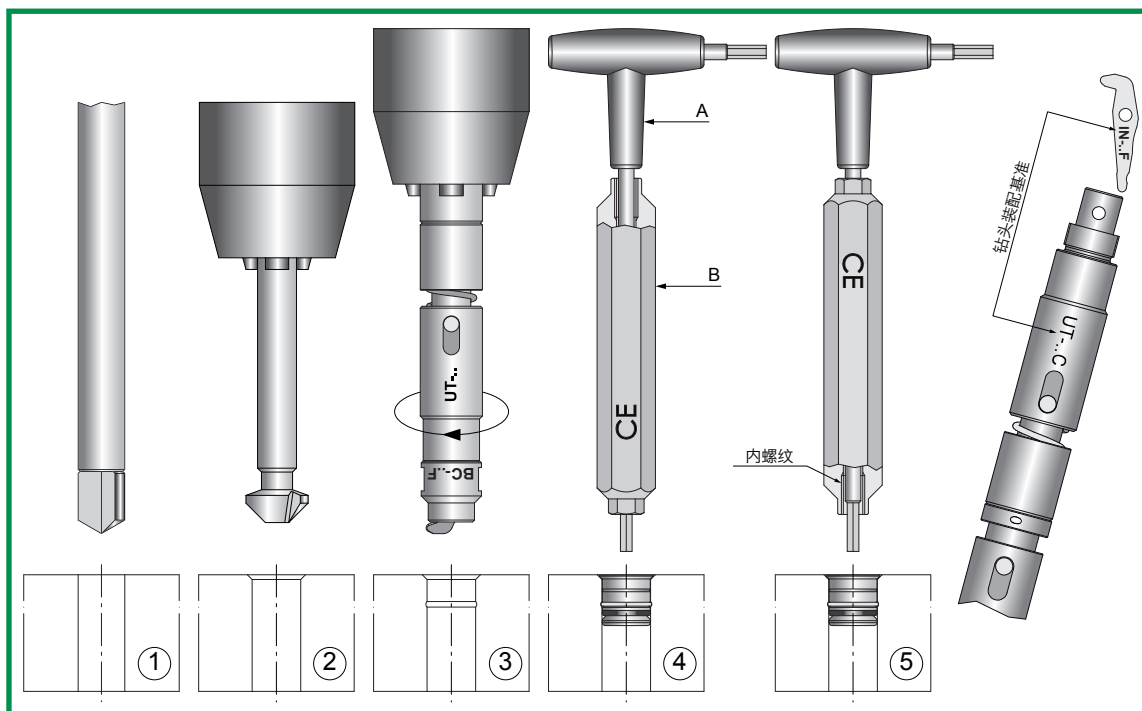
百驰

ERMANNNO BALZI

F系列
快速插入和拔出系统



“F”组



加工堵头的安装孔

- 1) 用钻头加工孔（钻头直径必须对应堵头的标号，例如 TR-8F 堵头应使用 $\varnothing 8$ 钻头）。见图1。
- 2) 加工倒角。见图2。
- 3) 用专用工具加工安装孔（建议转速为 400/600rpm，根据加工钢材硬度和孔径确定）。见图3。

关于如何正确使用上述工具的一些建议

- a) 在开始图 3 操作之前，用铰刀（图2）在工件表面抹少许机油，以便于工具定心套（BC）的滑动。
- b) 工具在垂直方向应缓慢下降（与采用中心钻时相同）。请注意，工具只在下降的最后一毫米时才起作用。
- c) 在工具的两个用弹簧（可以看见的弹簧）隔开的元件相互接触时，操作即已完成。此时，既不要在工具上进一步施加压力，也不要在此位置上停留超过几秒钟的时间（以免定心套在工件上摩擦生热）。
- d) 上述工具，工人只有在提供夹头（钻头型）的设备上才可使用，以便准确控制压力。如果在一台配备固定式主轴箱的机床或加工中心上加工时，必须使用带压力补偿器的工具（可按要求提供）。

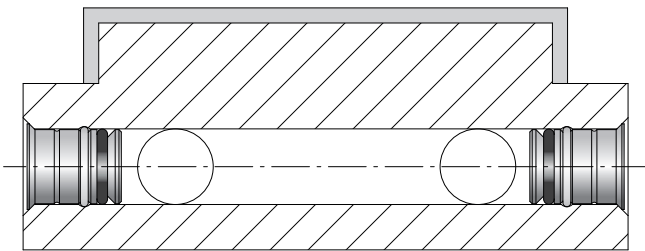
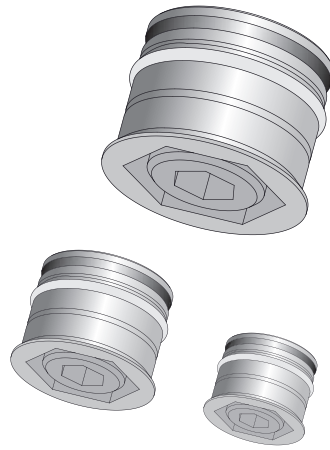
堵头的装配:

- 1) 将待装配的堵头插入安装孔中。
- 2) 如图 4 那样插入扳手。
- 3) 将扳手“A”插入堵头并固定，顺时针转动“B”扳手，用手将堵头拧紧（不需借助其他扳手来增加锁紧压力）。

堵头的拆卸:

- 1) 如图 4 那样插入扳手。
- 2) 将扳手“A”插入堵头并固定，逆时针转动扳手“B”（最多2圈）。
- 3) 拆下扳手。
- 4) 用扳手“B”，通过螺纹钩住堵头并向上拔出。

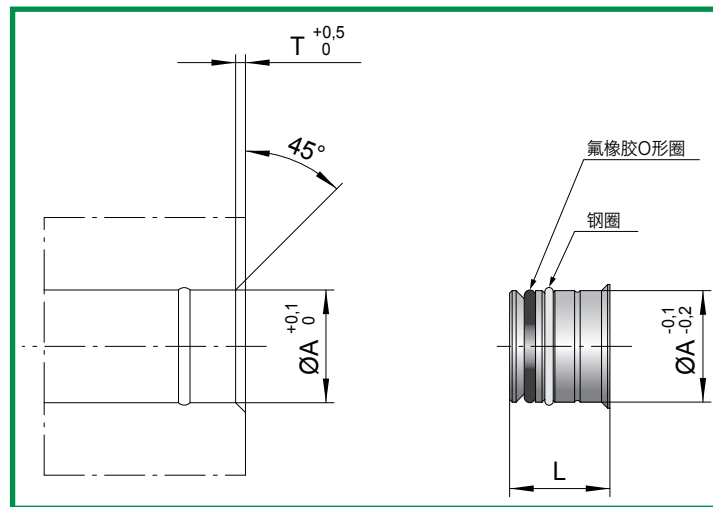
快速插入和拔出系统 (拥有专利的系统)



特点

和“TR”堵头（标准系列）相比“F”组堵头只需专用工具加工出安装孔即可使用。

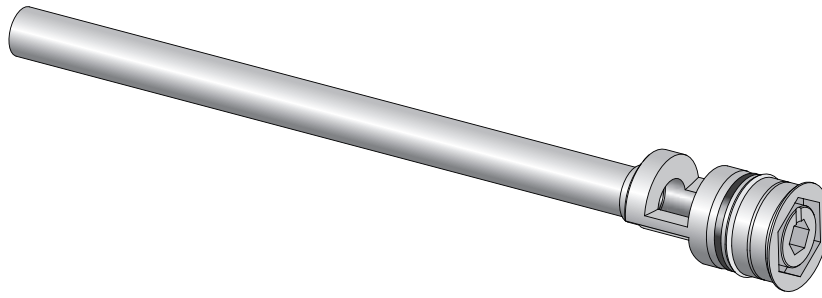
注：TR-6FI TR-8FI 提供不锈钢螺丝



| 编号 | A | T | L |
|--------|----|-----|------|
| TR-6FI | 6 | 0,7 | 7,5 |
| TR-8FI | 8 | 1 | 9 |
| TR-10F | 10 | 1 | 12,5 |
| TR-12F | 12 | 1 | 12,5 |
| TR-14F | 14 | 1 | 12,5 |
| TR-16F | 16 | 1,2 | 13 |
| TR-18F | 18 | 1,2 | 13 |
| TR-20F | 20 | 1,2 | 13 |
| TR-25F | 25 | 1,2 | 13 |

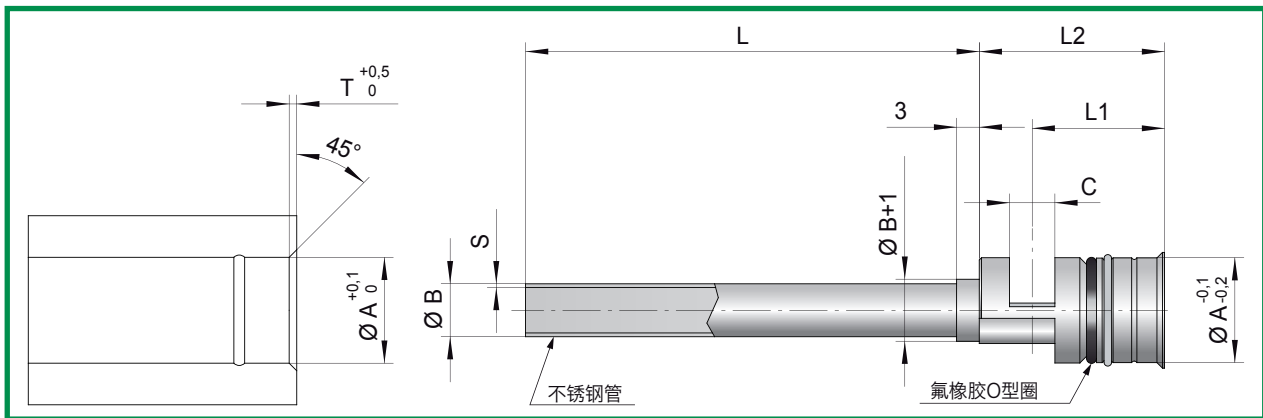
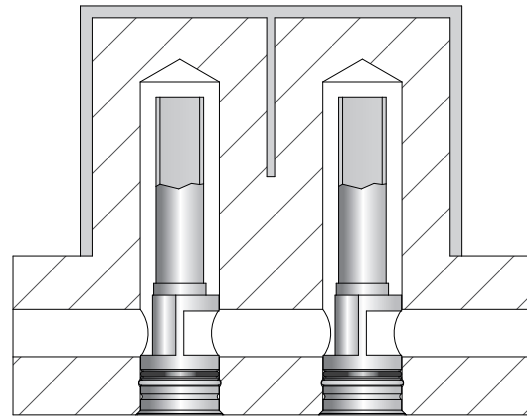
订单例：TR-8F

快速插入和拔出系统
(拥有专利的系统)



特点

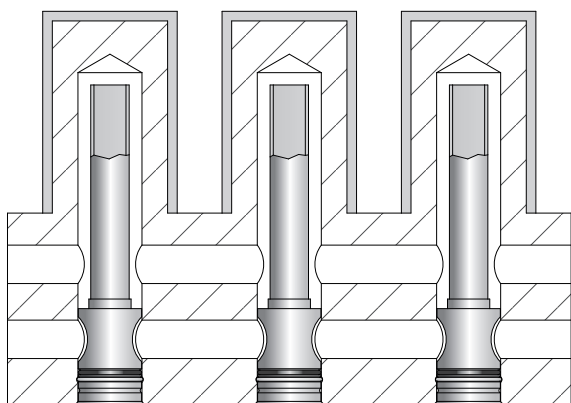
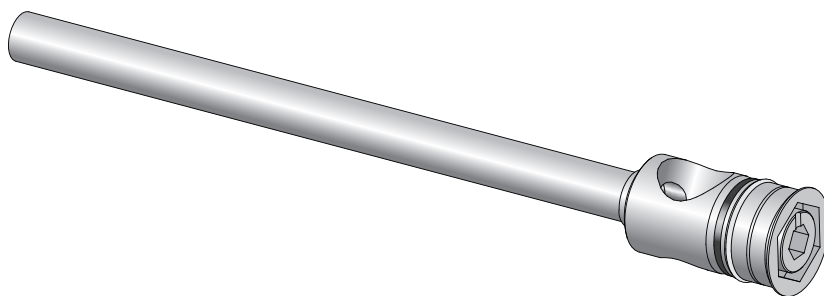
1. 快速开槽;
2. 快速装配与拆卸;
3. 可安装在多个位置 (取决于进出液体排放口的形状).



| 编号 | A | T | B | | | | S | C | L1 | L2 | L | | | |
|--------|----|-----|-----|---|---|---|------|----|------|------|-----|-----|-----|-----|
| RF-6F | 8 | 1 | 2 | | 3 | | 0,25 | 4 | 12,5 | 17,5 | 150 | 300 | 450 | 600 |
| RF-8F | 8 | 1 | 2 | 3 | 4 | | 0,25 | 4 | 13,5 | 18 | 150 | 300 | 450 | 600 |
| RF-10F | 10 | 1 | 2,5 | 3 | 4 | 5 | 0,25 | 5 | 16 | 22,5 | 150 | 300 | 450 | 600 |
| RF-12F | 12 | 1 | 6 | | | | 0,5 | 5 | 17 | 24 | 150 | 300 | 450 | 600 |
| RF-14F | 14 | 1 | 7 | | | | 0,5 | 6 | 17,5 | 24,5 | 150 | 300 | 450 | 600 |
| RF-16F | 16 | 1,2 | 8 | | | | 0,5 | 8 | 19 | 27,5 | 150 | 300 | 450 | 600 |
| RF-20F | 20 | 1,2 | 12 | | | | 1 | 10 | 20 | 29,5 | 150 | 300 | 450 | 600 |
| RF-25F | 25 | 1,2 | 15 | | | | 1 | 12 | 22,5 | 33,5 | 150 | 300 | 450 | 600 |

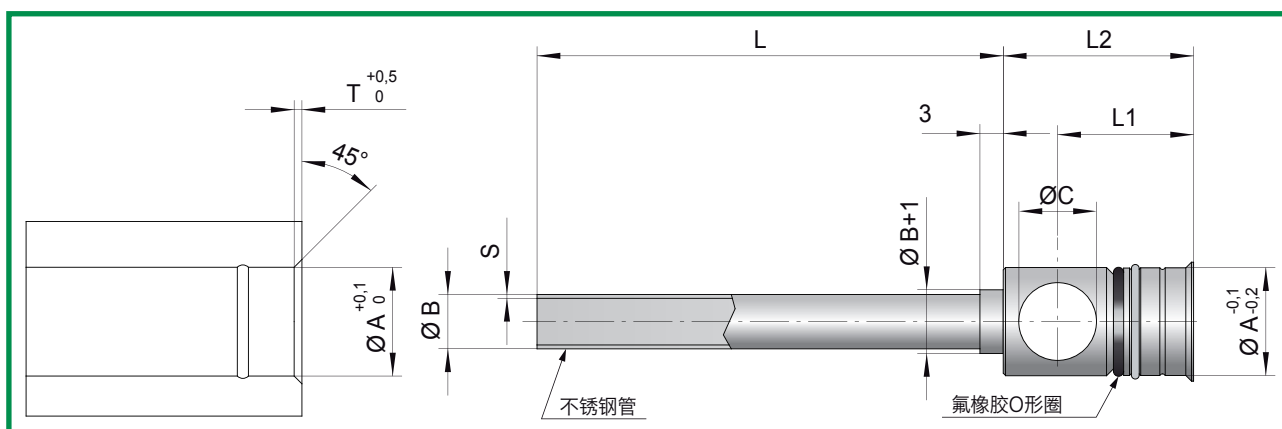
订单例: RF-8Fx150/2I

用于并联冷却



特点

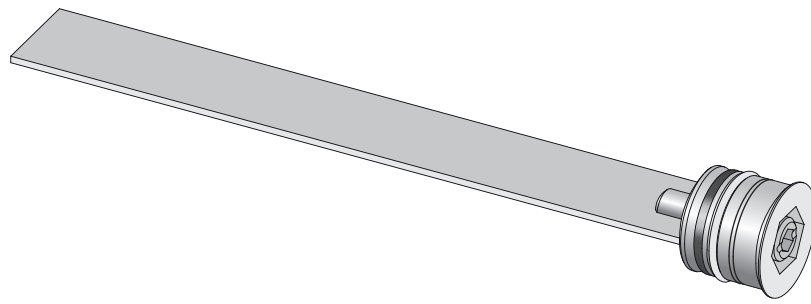
1. 快速开槽;
2. 快速装配与拆卸;
3. 可安装在多个位置 (取决于进出液体排放口的形状).



| 编号 | A | T | B | | | | S | C | L1 | L2 | L | | | |
|---------|----|-----|-----|---|---|------|------|------|------|------|-----|-----|-----|-----|
| RFP-8F | 8 | 1 | 2 | 3 | 4 | 0,25 | 5,5 | 13,5 | 18 | 150 | 300 | 450 | 600 | |
| RFP-10F | 10 | 1 | 2,5 | 3 | 4 | 5 | 0,25 | 7 | 16 | 22,5 | 150 | 300 | 450 | 600 |
| RFP-12F | 12 | 1 | 6 | | | | 0,5 | 8 | 17 | 24 | 150 | 300 | 450 | 600 |
| RFP-14F | 14 | 1 | 7 | | | | 0,5 | 10 | 17,5 | 24,5 | 150 | 300 | 450 | 600 |
| RFP-16F | 16 | 1,2 | 8 | | | | 0,5 | 12 | 19 | 27,5 | 150 | 300 | 450 | 600 |
| RFP-20F | 20 | 1,2 | 12 | | | | 1 | 14 | 20 | 29,5 | 150 | 300 | 450 | 600 |
| RFP-25F | 25 | 1,2 | 15 | | | | 1 | 16 | 22,5 | 33,5 | 150 | 300 | 450 | 600 |

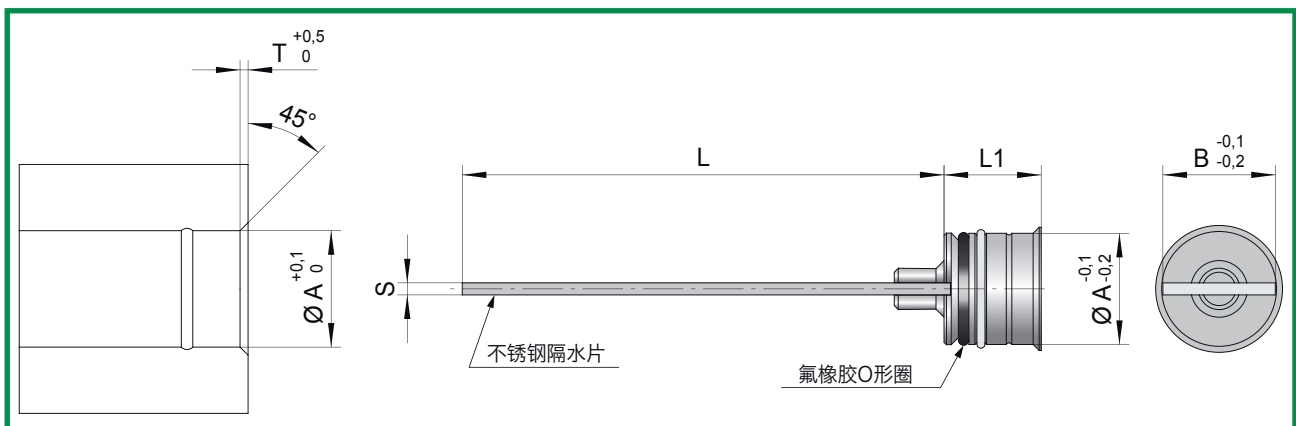
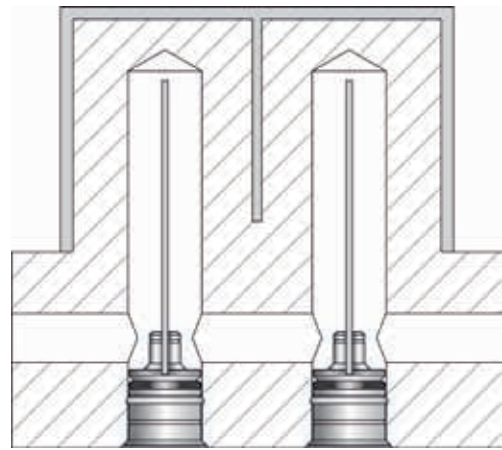
订单例: RFP-8Fx150/2I

快速插入和拔出系统
(拥有专利的系统)



特点

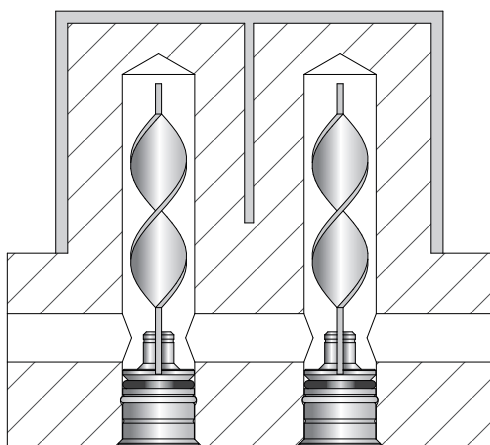
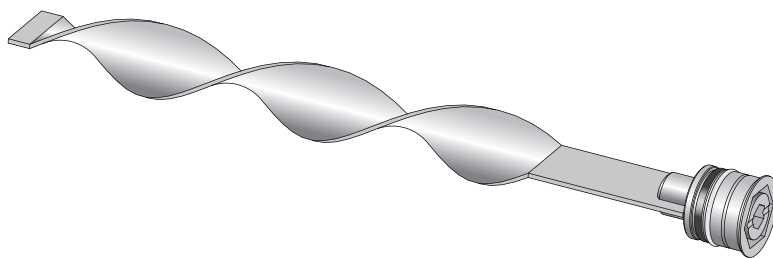
1. 快速开槽;
2. 快速装配与拆卸;
3. O 型圈采用氟橡胶材质, 在高温下也可使用.



| 编号 | A | B | T | S | L1 | L | | | |
|--------|----|----|-----|---|------|-----|-----|-----|-----|
| RL-6F | 6 | 6 | 0,7 | 1 | 7,5 | 100 | 200 | 300 | |
| RL-8F | 8 | 8 | 1 | 1 | 9,5 | 100 | 200 | 300 | |
| RL-10F | 10 | 10 | 1 | 1 | 12,5 | 100 | 200 | 300 | |
| RL-12F | 12 | 12 | 1 | 1 | 12,5 | 100 | 200 | 300 | |
| RL-14F | 14 | 14 | 1 | 1 | 12,5 | 100 | 200 | 300 | |
| RL-16F | 16 | 16 | 1,2 | 1 | 14 | 150 | 300 | 450 | 600 |
| RL-20F | 20 | 20 | 1,2 | 1 | 14 | 150 | 300 | 450 | 600 |
| RL-25F | 25 | 25 | 1,2 | 1 | 14 | 150 | 300 | 450 | 600 |

订单例: RL-8Fx100

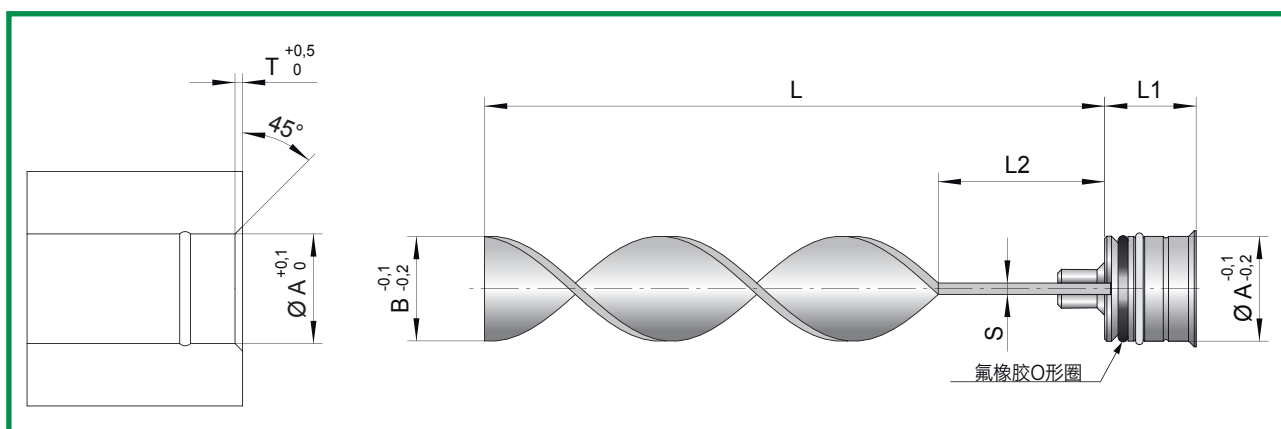
螺旋形



特点

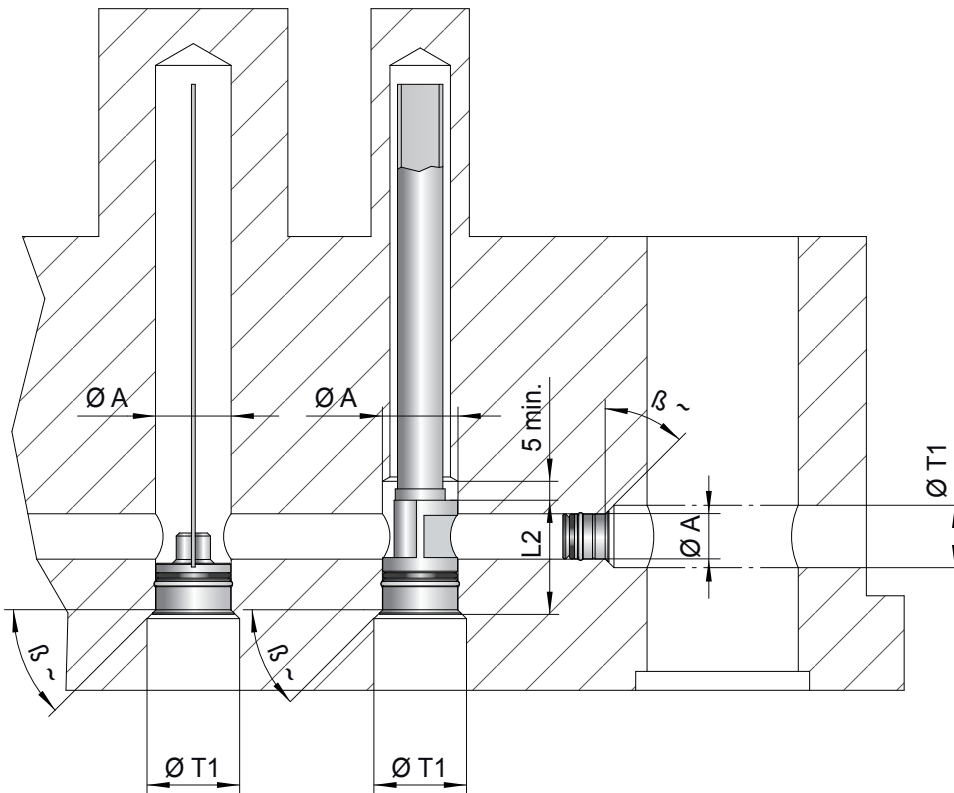
1. 快速开槽;
2. 快速装配与拆卸;
3. 可优化冷却.

注: 1mm厚的刃部为不锈钢材质, 1.5mm厚的刃部为 OT63黄铜材质.



| 编号 | A | B | T | S | L1 | L2 | L | | | |
|---------|----|----|-----|-----|------|------|-----|-----|-----|-----|
| RLS-6F | 6 | 6 | 0,7 | 1 | 7,5 | 1/4L | 100 | 200 | 300 | |
| RLS-8F | 8 | 8 | 1 | 1 | 9,5 | 1/4L | 100 | 200 | 300 | |
| RLS-10F | 10 | 10 | 1 | 1 | 12,5 | 1/4L | 100 | 200 | 300 | |
| RLS-12F | 12 | 12 | 1 | 1 | 12,5 | 1/4L | 100 | 200 | 300 | |
| RLS-14F | 14 | 14 | 1 | 1 | 12,5 | 1/4L | 100 | 200 | 300 | |
| RLS-16F | 16 | 16 | 1,2 | 1 | 14 | 1/4L | 150 | 300 | 450 | 600 |
| RLS-20F | 20 | 20 | 1,2 | 1,5 | 14 | 1/4L | 150 | 300 | 450 | 600 |
| RLS-25F | 25 | 25 | 1,2 | 1,5 | 14 | 1/4L | 150 | 300 | 450 | 600 |

订单例: RLS-8Fx100

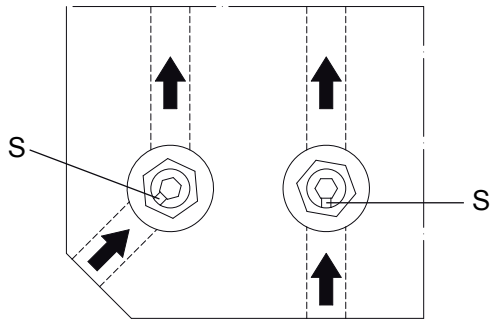


1) 如果要将某些元件在深处使用（如图中所示）并且希望用合适的工具加工出安装孔，应按表中的尺寸切出槽 $\varnothing T1$ 。

注 2) 角 β （钻头的前倾角）应在最小值 0° 和最大值 45° 范围内。

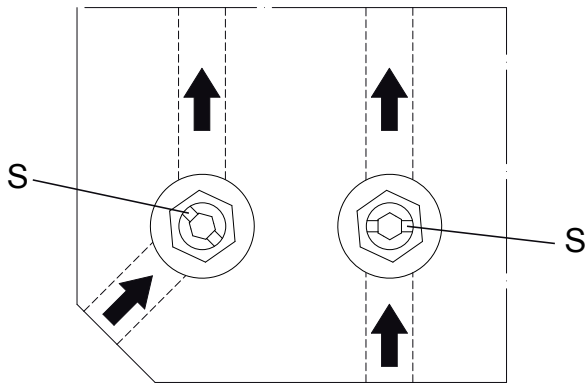
3) 在加工双直径的底座时（如上图所示）， $\varnothing A$ 的深度必须至少比导流尺寸 $L2$ 长 5mm。

| 要使用的零件的 $\varnothing A$ 尺寸 | T1 | L2 |
|----------------------------|------|------|
| 6 | 10,5 | / |
| 8 | 13 | 18 |
| 10 | 16,5 | 22,5 |
| 12 | 16,5 | 24 |
| 14 | 17,5 | 24,5 |
| 16 | 20,5 | 27,5 |
| 18 | 22,5 | / |
| 20 | 24,5 | 29,5 |
| 25 | 29 | 33,5 |



隔水片RF-F/RFP-F的定位

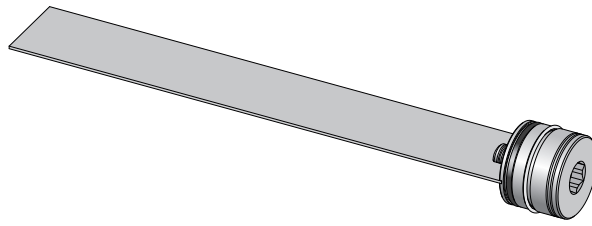
为了使冷却液能正确循环，按图示方向设定导流上的基准标记S。



隔水片RL-F/RLS-F的定位

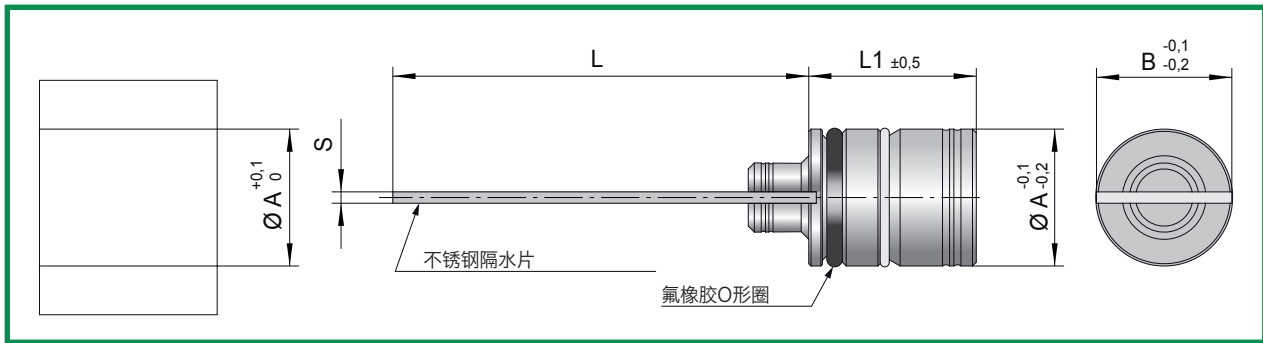
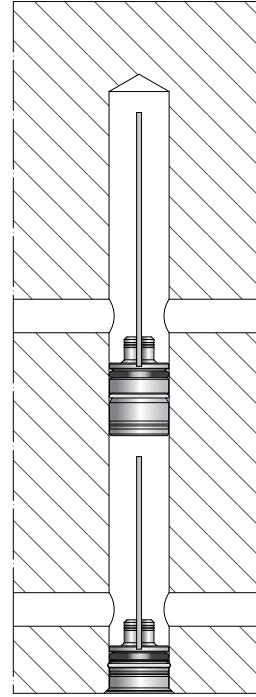
为了使冷却液能正确循环，按图示方向设定隔水片上的基准标记S。基准标记对应于刃部的位置。

快速插入和拔出系统



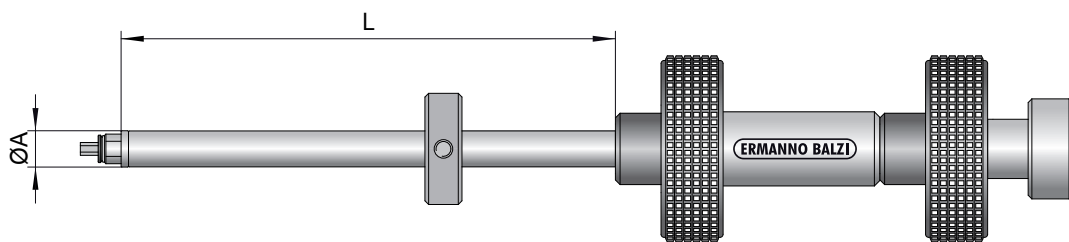
特点

1. 快速装配与拆卸;
2. 隔水片方向定位简便;
3. O型圈采用氟橡胶材质, 在高温下也可使用.



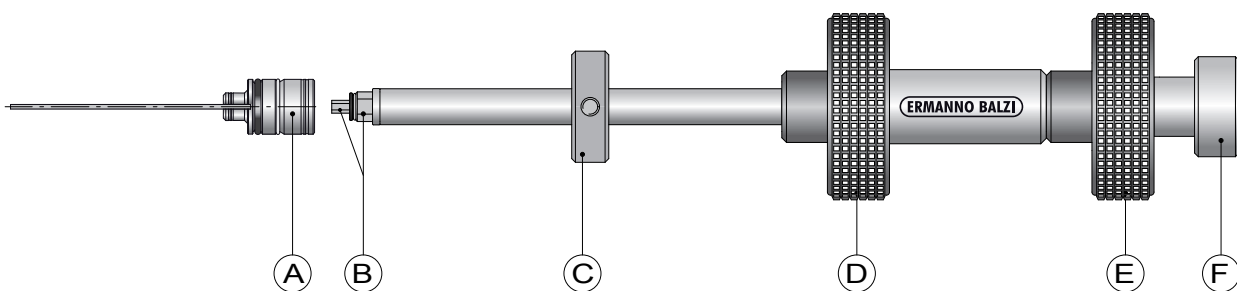
| 编号 | A | B | S | L1 | L | | | | 装配装置 |
|---------|----|----|---|------|-----|-----|-----|-----|-------|
| RLI-16F | 16 | 16 | 1 | 22 | 150 | 300 | 450 | 600 | APT-3 |
| RLI-20F | 20 | 20 | 1 | 22,5 | 150 | 300 | 450 | 600 | |
| RLI-25F | 25 | 25 | 1 | 22,5 | 150 | 300 | 450 | 600 | |

订单例: RLI-16Fx150



| 编号 | Ø | L |
|-------|----|------|
| APT-3 | 14 | 1000 |

注：可按要求提供特殊长度的插杆



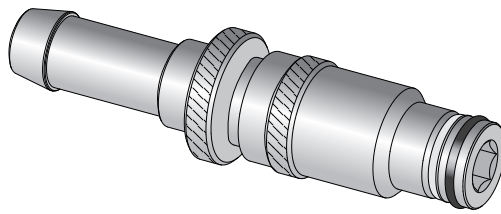
隔水片的装配

- 1) 将隔水片“ A ”套在两个六角形“ B ”上，并确保妥善插入。
- 2) 紧握手柄“ E ”的同时，拧紧手柄“ F ”，稍微施加一点压力使其锁紧。
- 3) 确保隔水片钩在杆上。
- 4) 将杆插入孔中，用环状螺母“ C ”确定其位置。
- 5) 握紧手柄“ D ”，逆时针转动手柄“ E ”直至锁紧为止。
- 6) 确保隔水片锁紧在孔内（前后推动杆来，若杆不能移动，则表明已锁紧。
- 7) 紧握手柄“ E ”的同时，拧松手柄“ F ”（逆时针拧1或2圈即可）。
- 8) 拔出杆（最好用手柄“ D ”）。

隔水片的拆卸

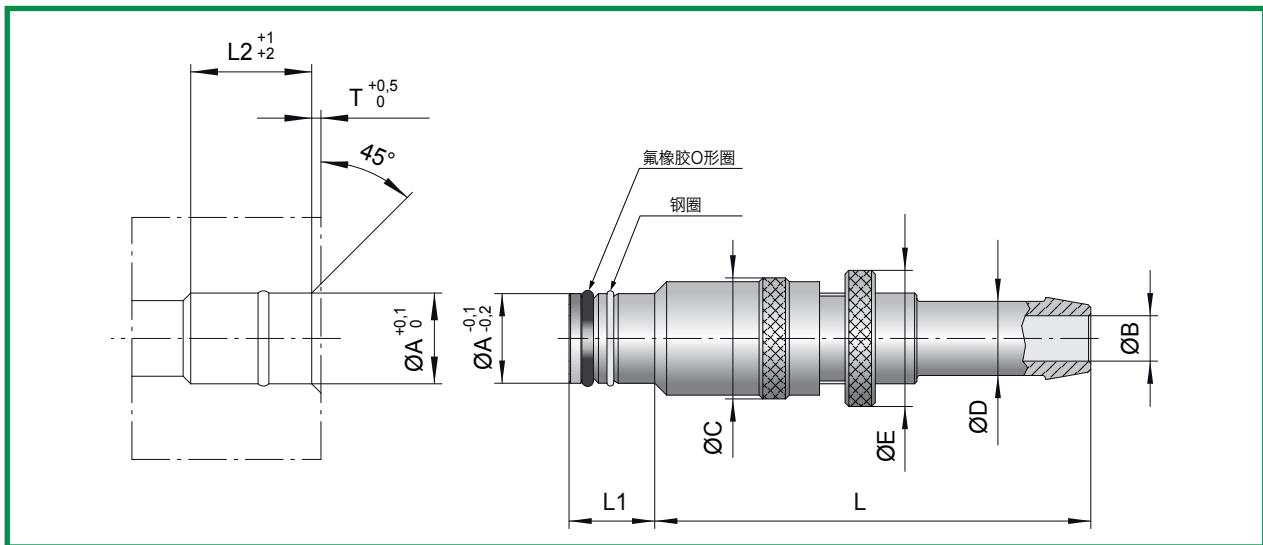
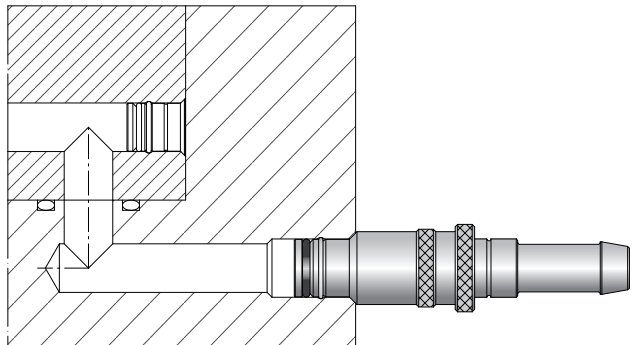
- 1) 将杆插入孔中并稍微转动手柄“ D ”和“ E ”，在隔水片上稍微施加一个压力，直至两个六角形“ B ”插入其底座内；（在手柄“ D ”和“ E ”转不动时，表明上述操作已经完成）。
- 2) 紧握手柄“ E ”的同时，拧紧手柄“ F ”，稍微施加一点压力将其锁紧，尝试将杆向外拉动，使杆不移动，表明隔水片已钩住。
- 3) 握紧手柄“ E ”，顺时针松开手柄“ D ”。
- 4) 从孔中移出 APT 工具，并从 APT 杆上拧下隔水片（握紧“ E ”，逆时针松“ F ”）。

快速插入和拔出系统
(拥有专利的系统)



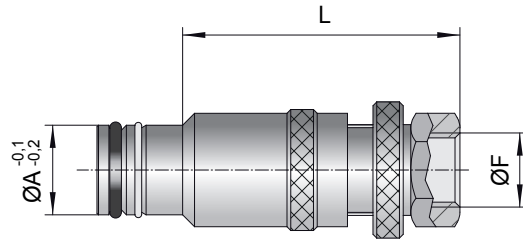
特点

1. 快速开槽;
 2. 包含隔水片尺寸;
 3. 提供氟胶材质的O型圈, 以在高温下使用.
- 注: 在释放后, 可用一个PP盖封闭接头.

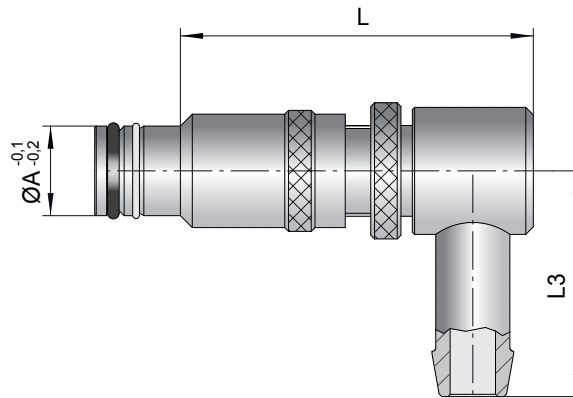


| 编号 | A | B | C | D | E | T | L | L1 | L2 |
|------|----|----|----|----|----|---|----|------|------|
| AR12 | 12 | 6 | 16 | 10 | 18 | 1 | 57 | 12 | 14 |
| AR16 | 16 | 9 | 19 | 13 | 22 | 1 | 60 | 12,5 | 15 |
| AR20 | 20 | 13 | 24 | 20 | 28 | 1 | 68 | 13,5 | 16,5 |

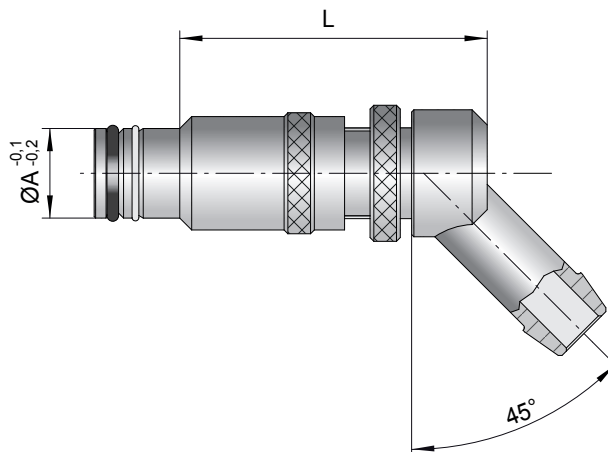
订单例: AR12



| 编号 | A | F | L |
|----------|----|-----|----|
| AR12-1/8 | 12 | 1/8 | 37 |
| AR16-1/4 | 16 | 1/4 | 40 |
| AR20-1/2 | 20 | 1/2 | 50 |



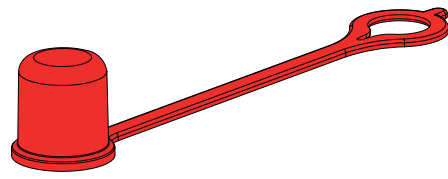
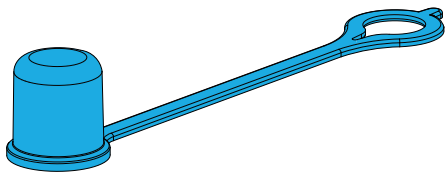
| 编号 | A | L | L3 |
|---------|----|----|----|
| AR12-90 | 12 | 47 | 30 |
| AR16-90 | 16 | 55 | 30 |
| AR20-90 | 20 | 61 | 42 |



| 编号 | A | L |
|---------|----|----|
| AR12-45 | 12 | 40 |
| AR16-45 | 16 | 46 |
| AR20-45 | 20 | 56 |

订单例: AR12-1/8

两种颜色的封闭塞



编号 (蓝色)

AR12-TPa

AR16-TPa

AR20-TPa

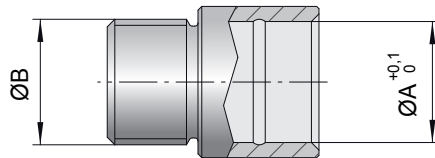
编号 (红色)

AR12-TPr

AR16-TPr

AR20-TPr

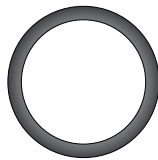
缩小的螺纹孔



材料: 黄铜

| 编号 | A | B |
|-----------|----|-----|
| AR12-R1/4 | 12 | 1/4 |
| AR16-R3/8 | 16 | 3/8 |
| AR20-R1/2 | 20 | 1/2 |

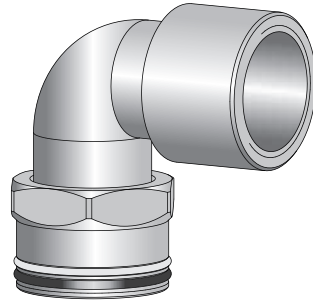
氟化橡胶 O型圈



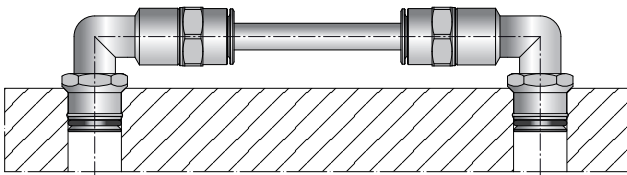
材料: 氟胶

| 编号 | O型圈 |
|---------|--------|
| AR12-OR | OR107 |
| AR16-OR | OR114 |
| AR20-OR | OR2062 |

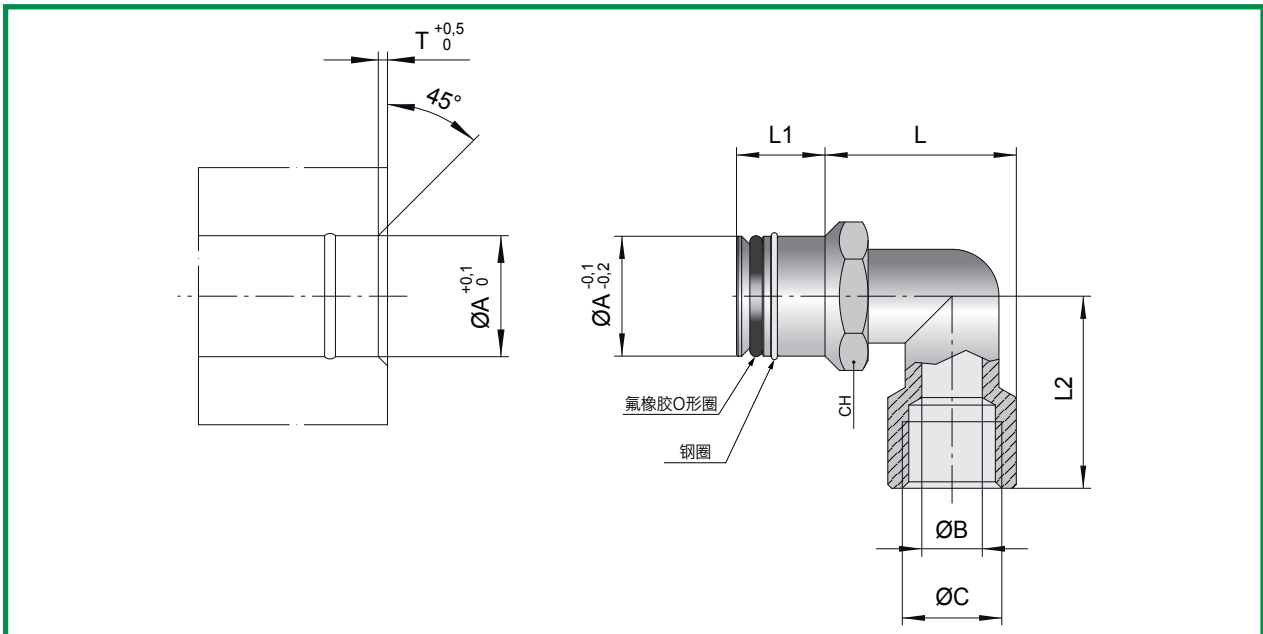
快速插入和拔出系统 (拥有专利的系统)



特点



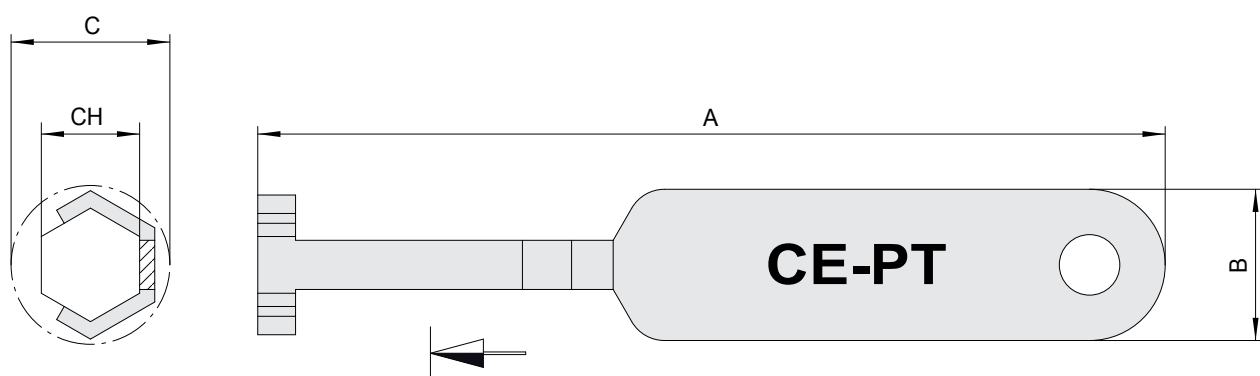
1. 快速开槽;
2. 快速装配与拆卸,
3. 可优化冷却.



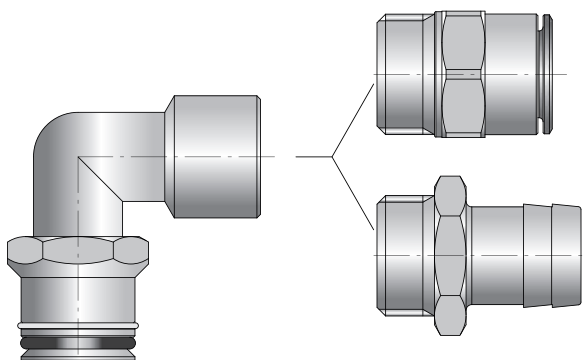
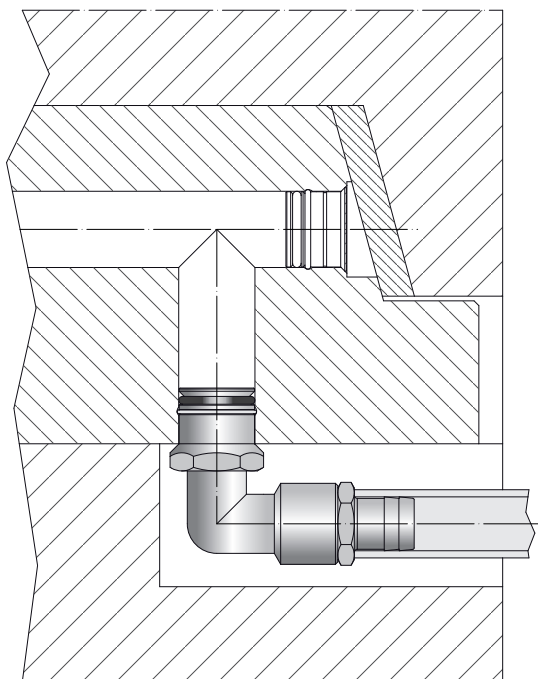
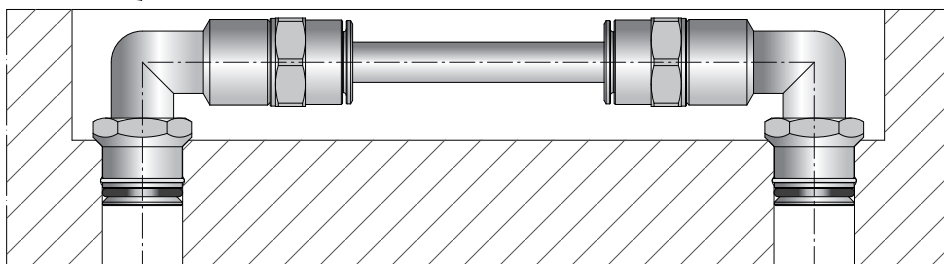
| 编号 | A | B | C | T | L | L1 | L2 | CH |
|------|----|-----|-----|-----|----|------|------|----|
| PT12 | 12 | 5,5 | 1/8 | 1 | 20 | 11,5 | 20 | 13 |
| PT16 | 16 | 8 | 1/4 | 1,2 | 25 | 12 | 25,5 | 17 |
| PT20 | 20 | 10 | 3/8 | 1,2 | 30 | 12 | 31 | 21 |
| PT25 | 25 | 14 | 1/2 | 1,2 | 36 | 12 | 35 | 26 |

订单例: PT12

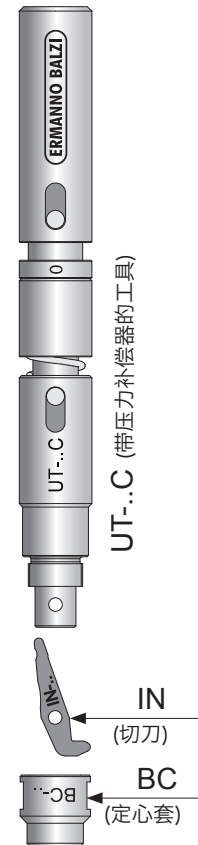
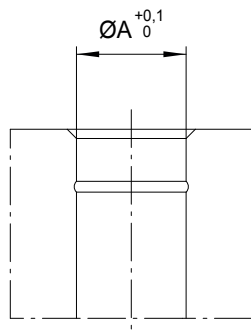
缩小的螺纹孔



| 编号 | A | B | C | CH |
|---------|-----|----|----|----|
| CE-PT12 | 120 | 20 | 21 | 13 |
| CE-PT16 | 120 | 20 | 27 | 17 |
| CE-PT20 | 120 | 20 | 32 | 21 |
| CE-PT25 | 120 | 20 | 38 | 26 |



可根据所需链接两个不同的装置



| 编号 | A | 套筒编号 | 切刀编号 |
|-------|---|-------|-------|
| UT-1C | 6 | BC-6F | IN-6F |

| 编号 | A | 套筒编号 | 切刀编号 |
|-------|---|-------|-------|
| UT-2C | 8 | BC-8F | IN-8F |

| 编号 | A | 套筒编号 | 切刀编号 |
|-------|----|--------|--------|
| UT-3C | 10 | BC-10F | IN-10F |
| | 12 | BC-12F | IN-12F |
| | 14 | BC-14F | IN-14F |

| 编号 | A | 套筒编号 | 切刀编号 |
|-------|----|--------|--------|
| UT-4C | 16 | BC-16F | IN-16F |
| | 18 | BC-18F | IN-18F |
| | 20 | BC-20F | IN-20F |
| | 25 | BC-25F | IN-25F |

前进速度

可以快速向前行进至距离最终位置2mm为止，然后减速，建议0.05mm/转。

可加工材料

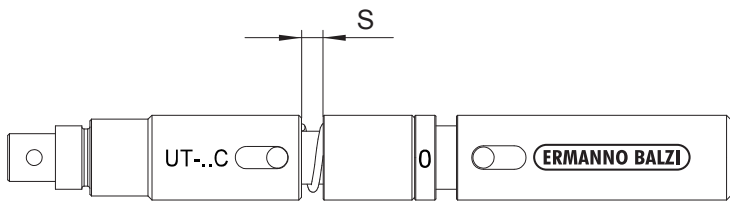
只要注意降低转速，就能加工硬度达40-42HRC的钢材。同样在此情况下，如果进行螺纹加工，应先加工出槽再进行热处理。

| 标准刀片 | | |
|--------|-------------|---------|
| 型号 | 切割速度 m/min. | 转速 |
| IN-6F | 9,4÷11 | 500÷600 |
| IN-6 | 9,4÷11 | 460÷550 |
| IN-8F | 9,4÷11 | 370÷450 |
| IN-8 | 9,4÷11 | 350÷420 |
| IN-10F | 9,4÷11 | 300÷360 |
| IN-10 | 9,4÷11 | 290÷340 |
| IN-12F | 9,4÷11 | 250÷300 |
| IN-12 | 9,4÷11 | 240÷290 |
| IN-14F | 9,4÷11 | 215÷260 |
| IN-14 | 9,4÷11 | 210÷250 |
| IN-16F | 9,4÷11 | 190÷225 |
| IN-18F | 9,4÷11 | 200÷170 |
| IN-20F | 9,4÷11 | 150÷180 |
| IN-25F | 9,4÷11 | 120÷140 |

| 标准刀片 | | |
|---------|-------------|-----------|
| 型号 | 切割速度 m/min. | 转速 |
| IN-6FD | 19÷23 | 1000÷1200 |
| IN-6D | 19÷23 | 920÷1100 |
| IN-8FD | 19÷23 | 750÷900 |
| IN-8D | 19÷23 | 700÷850 |
| IN-10FD | 19÷23 | 600÷720 |
| IN-10D | 19÷23 | 570÷680 |
| IN-12FD | 19÷23 | 500÷600 |
| IN-12D | 19÷23 | 480÷580 |
| IN-14FD | 19÷23 | 430÷520 |
| IN-14D | 19÷23 | 420÷500 |
| IN-16FD | 19÷23 | 380÷450 |
| IN-18FD | 19÷23 | 340÷400 |
| IN-20FD | 19÷23 | 300÷360 |
| IN-25FD | 19÷23 | 240÷290 |

材料硬度

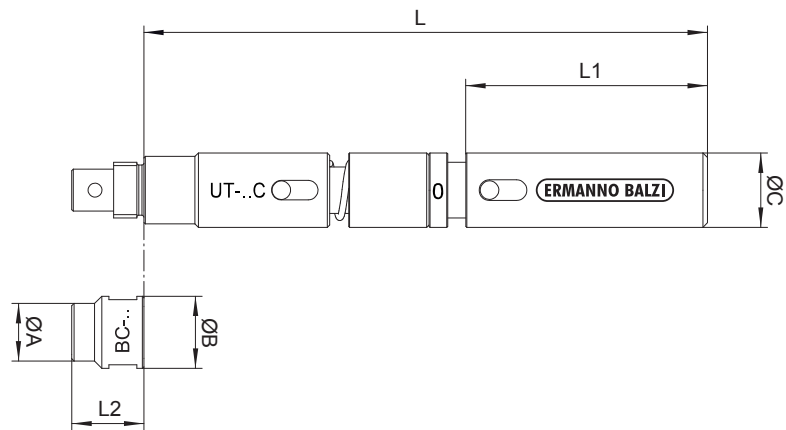
标准刀具的型号“IN-”制作材料是高速钢和碳氮化钛涂层。该工具可以用于加工硬度为 40÷42HRC 的模具钢。使用时务必注意加工对象的硬度，这样可以延长刀片的使用寿命并有效缩短加工时间。为了满足日益增长的装配冷却预硬镶件上的零件的需求，现在有一组用硬质合金钢制成的新刀具，能加工硬度为 50÷52HRC 的模具钢。



| 工具型号 | S _{+2 / +3} |
|-------|----------------------|
| UT-1C | 4,3 |
| UT-2C | 4,3 |
| UT-3C | 4,7 |
| UT-4C | 5,1 |

刀柄UT的使用建议

1. 该工具的设计用于数控机床的自动控制向前运动.
2. 尽可能快速地移动到起始工作位置 (定位衬套“BC”和孔倒角之间距离 2mm 的位置).
3. 从这一点出发建议进刀速度在 0.05 毫米/转.
4. 固定槽加工完成时, 间隙S完全闭合。为了保证正确的加工, 我们建议设置一个额外的 2÷3 毫米的行程, 额外的行程将用工具内的一个弹簧来补偿, 不会对工具造成损害.
5. 一旦加工完成, 既不能对刀具进一步施加压力, 也不应停留在加工位置超过 3 秒.

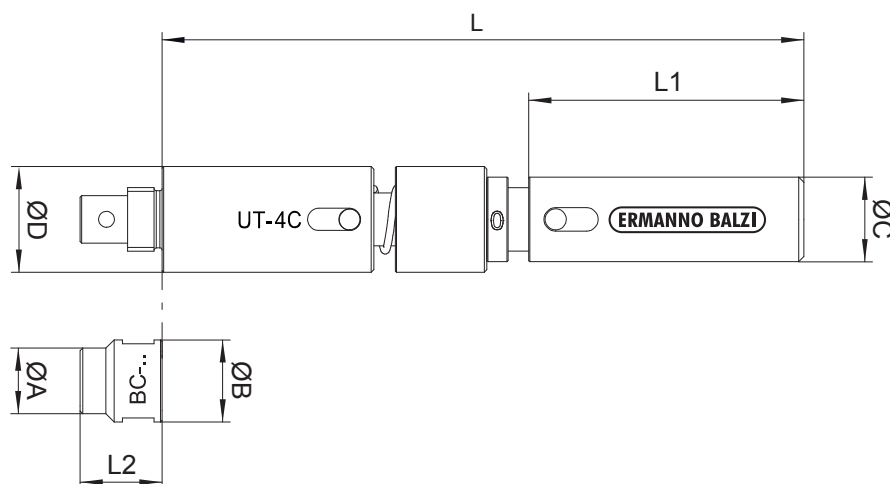


| 型号 | ØC | L | L1 |
|-------|----|-----|----|
| UT-1C | 10 | 110 | 62 |
| UT-2C | 12 | 108 | 52 |
| UT-3C | 16 | 122 | 54 |

| UT-1C | | | |
|-------|----|----|----|
| 套筒编号 | ØA | ØB | L2 |
| BC-6F | 6 | 10 | 12 |

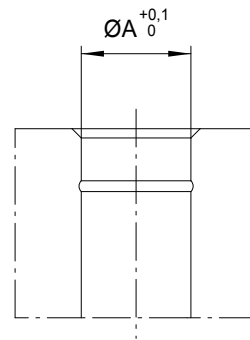
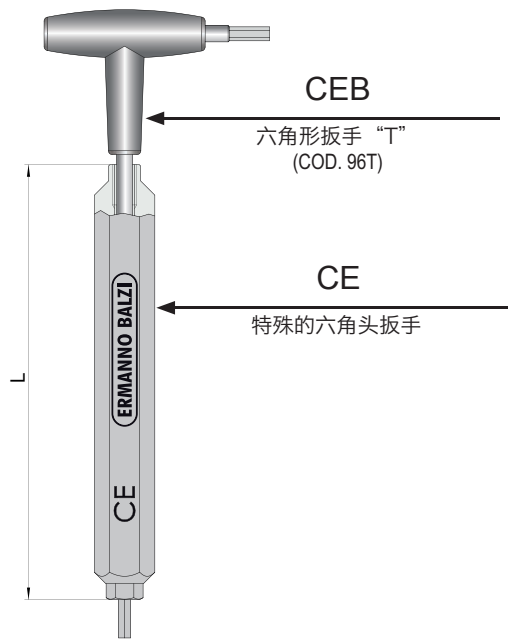
| UT-2C | | | |
|-------|----|----|------|
| 套筒编号 | ØA | ØB | L2 |
| BC-8F | 8 | 12 | 14,5 |

| UT-3C | | | |
|--------|-----------------|-----------------|------|
| 套筒编号 | $\varnothing A$ | $\varnothing B$ | L3 |
| BC-10F | 10 | 14,5 | 15,5 |
| BC-12F | 12 | 15,5 | 15,5 |
| BC-14F | 14 | 16,5 | 15,5 |



| 型号 | $\varnothing C$ | $\varnothing D$ | L | L1 |
|-------|-----------------|-----------------|-----|----|
| UT-4C | 16 | 20 | 122 | 54 |

| UT-4C | | | |
|--------|-----------------|-----------------|------|
| 套筒编号 | $\varnothing A$ | $\varnothing B$ | L2 |
| BC-16F | 16 | 19,5 | 15,5 |
| BC-18F | 18 | 21 | 15,5 |
| BC-20F | 20 | 23 | 15,5 |
| BC-25F | 25 | 28 | 15,5 |



| 扳手编号 | A | L |
|---------------|-----------------|----|
| CE-5 CEB-2 | $\varnothing 6$ | 97 |

| 扳手编号 | A | L |
|-------------------|-----------------|-----|
| CE-6,5 CEB-2,5 | $\varnothing 8$ | 108 |

| 扳手编号 | A | L |
|---------------|------------------|-----|
| CE-8 CEB-3 | $\varnothing 10$ | 108 |
| | $\varnothing 12$ | |
| | $\varnothing 14$ | |

| 扳手编号 | A | L |
|----------------|------------------|-----|
| CE-12 CEB-5 | $\varnothing 16$ | 126 |
| | $\varnothing 18$ | |
| | $\varnothing 20$ | |
| | $\varnothing 25$ | |

| 编号 | “F”系列组的组成 |
|------|------------------|
| UTC | 1把单刀 |
| CE | 1个专用六角头扳手 |
| CEB | 1个“T” BETA 六角头扳手 |
| BC-F | 1个定心套 (每种尺寸) |
| IN-F | 一把切刀 (每种尺寸) |

订单例: CSF-10C



| 编号 | CSF-6C | CSF-8C | CSF-10C | CSF-12C | CSF-14C | CSF-16C | CSF-18C | CSF-20C | CSF-25C |
|---------|--------|--------|---------|---------|---------|---------|---------|---------|---------|
| UT-1C | ✓ | | | | | | | | |
| UT-2C | | ✓ | | | | | | | |
| UT-3C | | | ✓ | ✓ | ✓ | | | | |
| UT-4C | | | | | | ✓ | ✓ | ✓ | ✓ |
| BC-6F | ✓ | | | | | | | | |
| BC-8F | | ✓ | | | | | | | |
| BC-10F | | | ✓ | | | | | | |
| BC-12F | | | | ✓ | | | | | |
| BC-14F | | | | | ✓ | | | | |
| BC-16F | | | | | | ✓ | | | |
| BC-18F | | | | | | | ✓ | | |
| BC-20F | | | | | | | | ✓ | |
| BC-25F | | | | | | | | | ✓ |
| IN-6F | ✓ | | | | | | | | |
| IN-8F | | ✓ | | | | | | | |
| IN-10F | | | ✓ | | | | | | |
| IN-12F | | | | ✓ | | | | | |
| IN-14F | | | | | ✓ | | | | |
| IN-16F | | | | | | ✓ | | | |
| IN-18F | | | | | | | ✓ | | |
| IN-20F | | | | | | | | ✓ | |
| IN-25F | | | | | | | | | ✓ |
| CE-5 | ✓ | | | | | | | | |
| CE-6,5 | | ✓ | | | | | | | |
| CE-8 | | | ✓ | ✓ | ✓ | | | | |
| CE-12 | | | | | | ✓ | ✓ | ✓ | ✓ |
| CEB-2 | ✓ | | | | | | | | |
| CEB-2,5 | | ✓ | | | | | | | |
| CEB-3 | | | ✓ | ✓ | ✓ | | | | |
| CEB-5 | | | | | | ✓ | ✓ | ✓ | ✓ |

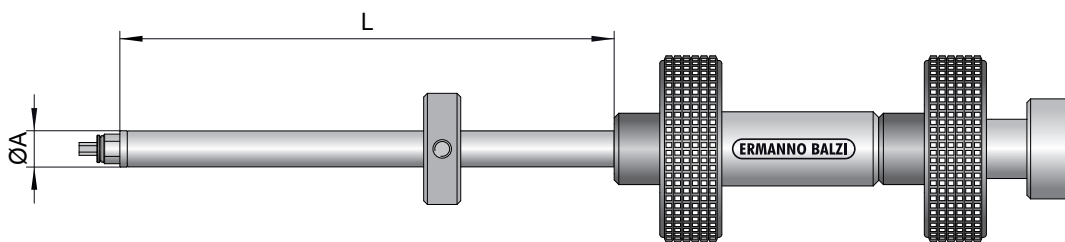
“F”系列工具箱 (不带压力补偿系统的工具)



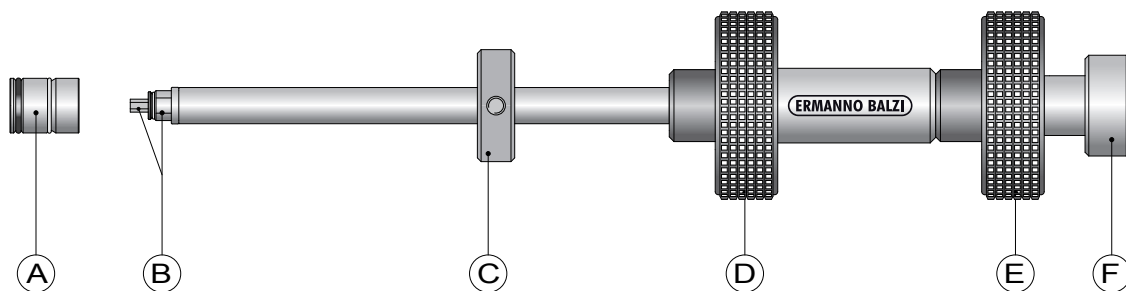
| 编号 | “F”系列组的组成 |
|------|------------------|
| UTC | 1把单刀 |
| CE | 1个专用六角头扳手 |
| CEB | 1个“T” BETA 六角头扳手 |
| BC-F | 1个定心套 (每种尺寸) |
| IN-F | 一把切刀 (每种尺寸) |

订单例: CSF-10-12C

| 编号 | CSF-10-12C | CSF-10-14C | CSF-10-12-14C | CSF-12-14C | CSF-16-20 | CSF-16-25 | CSF-16-20-25 | CSF-20-25 |
|--------|------------|------------|---------------|------------|-----------|-----------|--------------|-----------|
| UT-3C | ✓ | ✓ | ✓ | ✓ | | | | |
| UT-4C | | | | | ✓ | ✓ | ✓ | ✓ |
| BC-10F | ✓ | ✓ | ✓ | | | | | |
| BC-12F | ✓ | | ✓ | ✓ | | | | |
| BC-14F | | ✓ | ✓ | ✓ | | | | |
| BC-16F | | | | | ✓ | ✓ | ✓ | |
| BC-20F | | | | | ✓ | | ✓ | ✓ |
| BC-25F | | | | | | ✓ | ✓ | ✓ |
| IN-10F | ✓ | ✓ | ✓ | | | | | |
| IN-12F | ✓ | | ✓ | ✓ | | | | |
| IN-14F | | ✓ | ✓ | ✓ | | | | |
| IN-16F | | | | | ✓ | ✓ | ✓ | |
| IN-20F | | | | | ✓ | | ✓ | ✓ |
| IN-25F | | | | | | ✓ | ✓ | ✓ |
| CE-8 | ✓ | ✓ | ✓ | ✓ | | | | |
| CE-12 | | | | | ✓ | ✓ | ✓ | ✓ |
| CEB-3 | ✓ | ✓ | ✓ | ✓ | | | | |
| CEB-5 | | | | | ✓ | ✓ | ✓ | ✓ |



| 编号 | A | L |
|-------|-----|------|
| APT-0 | 5,9 | 250 |
| APT-1 | 7,7 | 400 |
| APT-2 | 9,7 | 800 |
| APT-3 | 14 | 1000 |

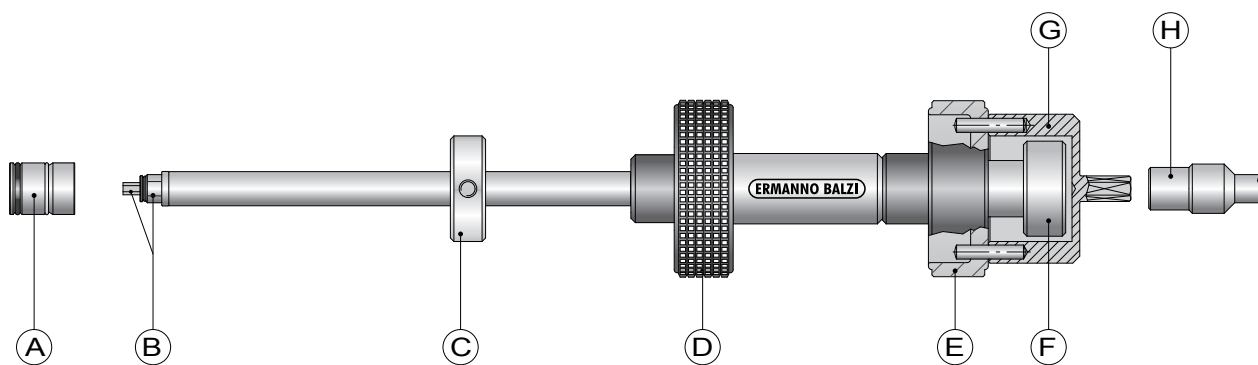


止水栓的装配

1. 将止水栓“ A”套在两个六角形“ B”上，并确保妥善插入。
2. 紧握手柄“ E”的同时，顺时针拧紧手柄“ F”，稍微施加一点压力使其锁紧。
3. 确保止水栓钩在杆上。
4. 将杆插入孔中，用环状螺母“ C”确定其位置。
5. 握紧手柄“ D”，逆时针转动手柄“ E”直至锁紧为止。
6. 确保插塞锁紧在孔内（前后推动杆来，若杆不能移动，则表明已锁紧）。
7. 紧握手柄“ E”的同时，逆时针拧松手柄“ F”（拧1或2圈即可）。
8. 拔出杆（固定手柄“ D”将杆拔出）。

止水栓的拆卸

1. 将杆插入孔中并稍微转动手柄“ D”和“ E”，向止水栓稍微施加一个压力，直至两个六角形“ B”插入其底座内（在手柄“ D”和“ E”转不动时，表明上述操作已经完成）。
2. 紧握手柄“ E”的同时，顺时针拧紧手柄“ F”，稍微施加一点压力将其锁紧，尝试将杆向外拉动，若杆不移动，表明止水栓已钩住。
3. 握紧手柄“ D”，顺时针拧松手柄“ E”。
4. 从孔中移出 APT 工具，并从 APT 杆上拧下止水栓（握紧“ E”，逆时针松“ F”）。

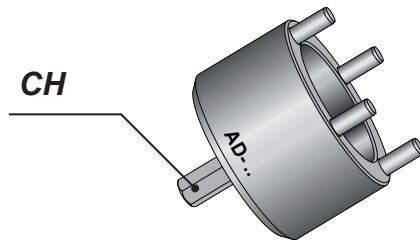


止水栓的装配

1. 将止水栓“ A ”套在两个六角形“ B ”上，并确保妥善插入。
2. 紧握手柄“ E ”的同时，顺时针拧紧手柄“ F ”，稍微施加一点压力使其锁紧。
3. 确保止水栓钩在杆上。
4. 将杆插入孔中，用环状螺母“ C ”确定其位置。
5. 连接扭力适配器“ G ”的手柄“ E ”，握住手柄“ D ”，逆时针旋转扭矩适配器“ G ”和扭力扳手“ H ”。根据建议设置一个扭力值。
6. 确保插塞锁紧在孔内（前后推动杆来，若杆不能移动，则表明已锁紧）。
7. 紧握手柄“ E ”的同时，逆时针拧松手柄“ F ”（拧1或2圈即可）。
8. 拔出杆（固定手柄“ D ”将杆拔出）。

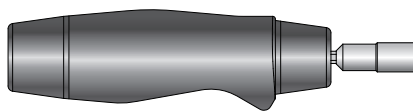
止水栓的拆卸

1. 将杆插入孔中并稍微转动手柄“ D ”和“ E ”，向止水栓稍微施加一个压力，直至两个六角形“ B ”插入其底座内（在手柄“ D ”和“ E ”转不动时，表明上述操作已经完成）。
2. 紧握手柄“ E ”的同时，顺时针拧紧手柄“ F ”，稍微施加一点压力将其锁紧，尝试将杆向外拉动，若杆不移动，表明止水栓已钩住。
3. 握紧手柄“ D ”，顺时针拧松手柄“ E ”。
4. 从孔中移出 APT 工具，并从 APT 杆上拧下止水栓（握紧“ E ”，逆时针松“ F ”）。



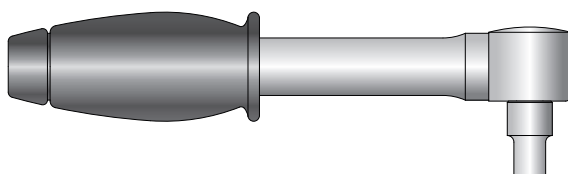
| 编号 | 止水栓 | 扭矩力 (Nm) | 压力 (BAR) | CH | 装配装置 |
|--------|--------------------|----------|----------|-----|-------|
| AD-0 | TRI-6L TRI-6C | 1,5 | 40 | 1/4 | APT-0 |
| AD-1/2 | TRI-8L TRI-8C | 2 | 30 | 1/4 | APT-2 |
| | TRI-10L TRI-10C | 2 | 30 | | |
| | TRI-12 | 5 | 30 | | |
| | TRI-14 | 6 | 30 | | |
| | TRI-15 | 8 | 30 | | |
| AD-3 | TRI-16 | 15 | 30 | 3/8 | APT-3 |
| | TRI-18 | 15 | 15 | | |
| | TRI-19 | 15 | 15 | | |
| | TRI-20 | 15 | 15 | | |
| | TRI-25 | 15 | 15 | | |

左扭力杆 固定



编码: **TS-1,2/6**

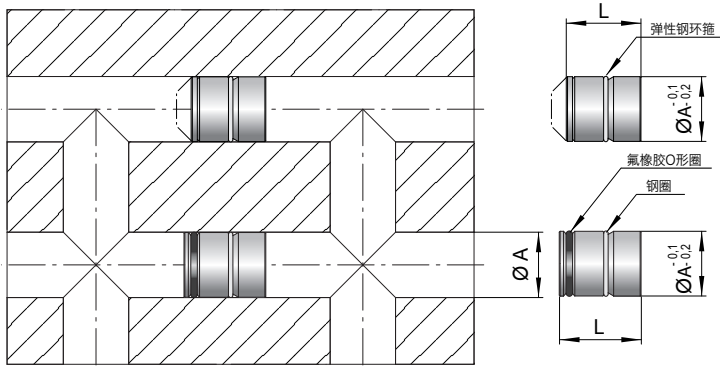
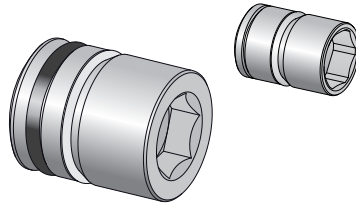
扭矩范围:
1,2÷6 N/m



编码: **TB-4/20**

扭矩范围:
4÷20 N/m

快速插入和拔出系统 (拥有专利的系统)



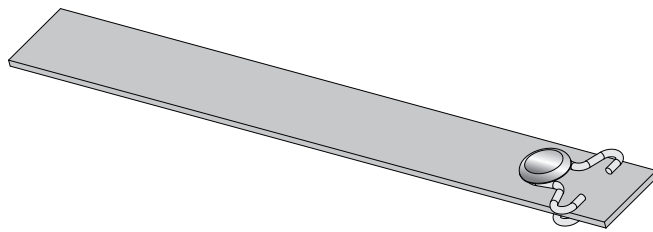
特点

1. 可快速装配与拆卸;
 2. 可无限次重复利用;
 3. 可固定到直径加大的孔内 (可增大 $\varnothing A + 0.3 \div 0.4\text{mm}$);
- 注: 可按客户需要提供特殊长度的杆.

| 装配装置 | 编号 | A | L |
|-------|-----------|----|------|
| APT-0 | TRI-6L | 6 | 12 |
| | TRI-6C ● | | 10 |
| APT-1 | TRI-8L | 8 | 15 |
| | TRI-8C ● | | 10,5 |
| APT-2 | TRI-10L | 10 | 17,5 |
| | TRI-10C ● | | 13,5 |
| | TRI-12 | 12 | 17,5 |
| | TRI-14 | 14 | |
| APT-3 | TRI-16 | 16 | 22 |
| | TRI-18 | 18 | 22,5 |
| | TRI-20 | 20 | |
| | TRI-25 | 25 | |

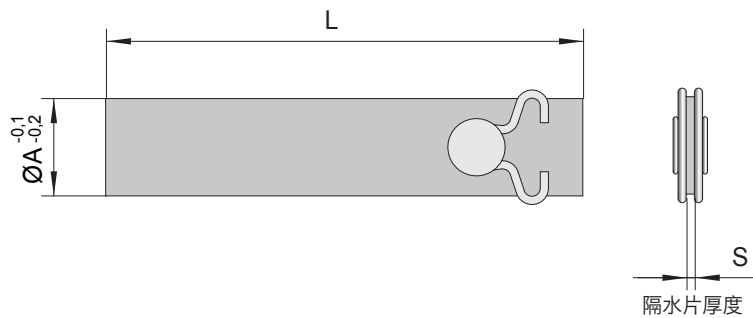
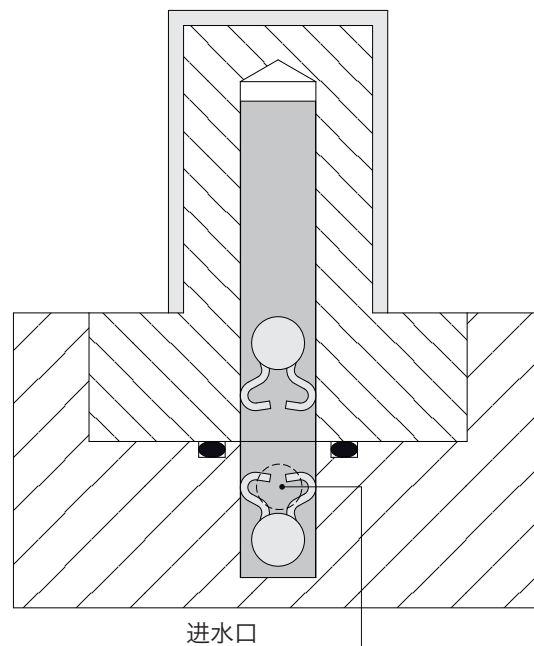
● 不带O型圈的塞

带定位系统



特点

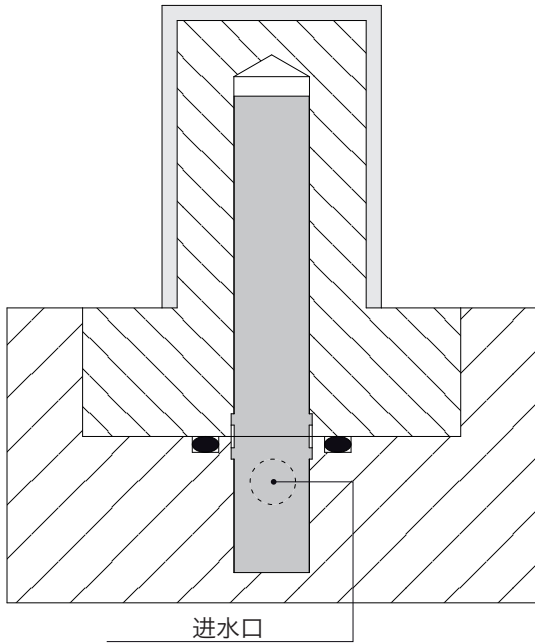
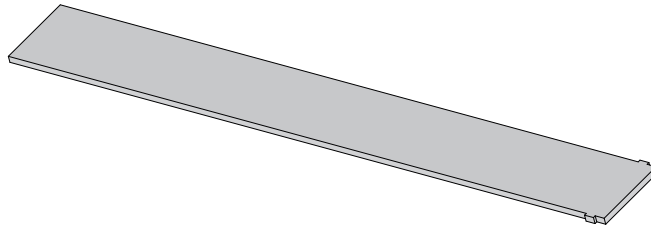
1. 可快速使用;
 2. 不需要加工安装底座;
 3. 即使在维护时也能保证定位;
 4. 可无限次重复使用.
- 注: 所有隔水片都是不锈钢材质的.



| 编号 | A | S | L | | |
|--------|----|---|----|-----|-----|
| RLA-10 | 10 | 1 | 18 | 100 | 200 |
| RLA-12 | 12 | 1 | 20 | 100 | 200 |
| RLA-14 | 14 | 1 | 22 | 100 | 200 |
| RLA-16 | 16 | 1 | 24 | 150 | 300 |
| RLA-20 | 20 | 1 | 26 | 150 | 300 |
| RLA-25 | 25 | 1 | 28 | 150 | 300 |

订单例: RLA-10x100

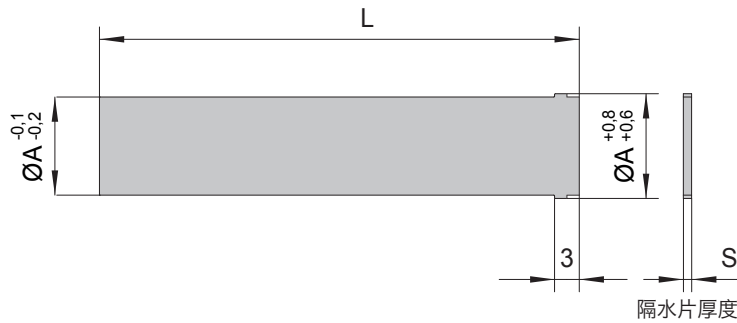
带定位系统



特点

1. 可快速使用;
2. 可用合适的工具加工出用于定位隔水片的底座;
3. 即使在维护时也能保证定位;
4. 可无限次重复使用.

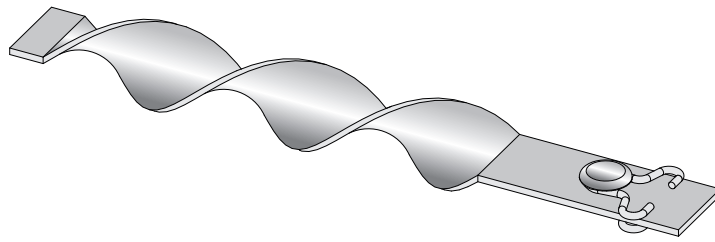
注: 所有隔水片都是不锈钢材质的.



| 编号 | A | S | L | | |
|----------|----|---|----|-----|-----|
| RLA-6SM | 6 | 1 | 14 | 100 | 200 |
| RLA-8SM | 8 | 1 | 16 | 100 | 200 |
| RLA-10SM | 10 | 1 | 18 | 100 | 200 |
| RLA-12SM | 12 | 1 | 20 | 100 | 200 |
| RLA-14SM | 14 | 1 | 22 | 100 | 200 |
| RLA-16SM | 16 | 1 | 24 | 150 | 300 |
| RLA-20SM | 20 | 1 | 26 | 150 | 300 |
| RLA-25SM | 25 | 1 | 28 | 150 | 300 |

订单例: RLA-10SMx100

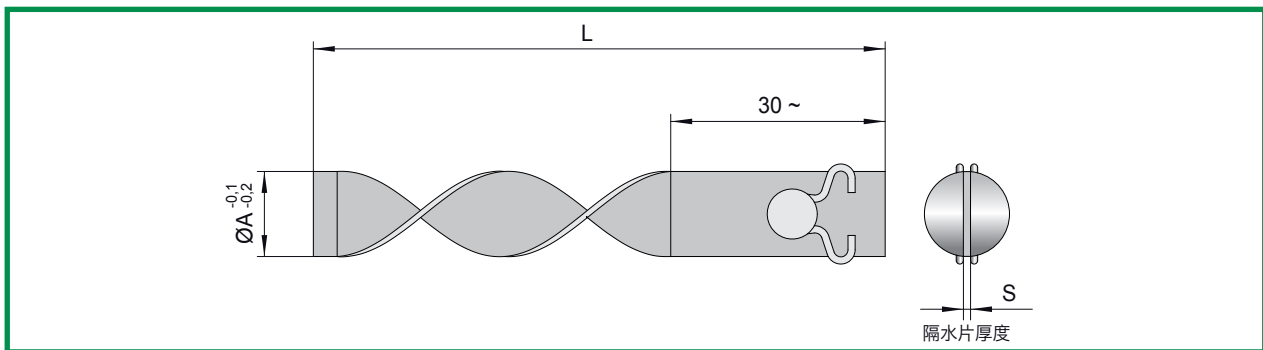
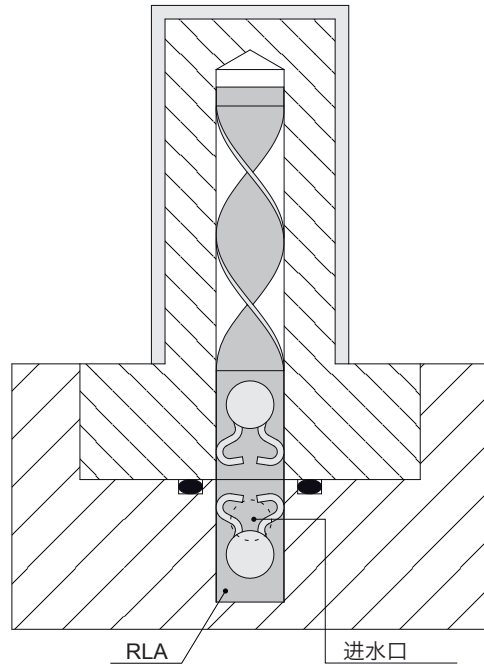
带螺旋隔水片



特点

1. 可快速使用;
2. 不需要加工安装底座.

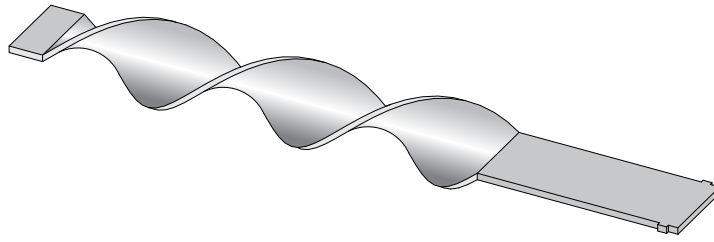
注: 1mm厚的刃部为不锈钢材质, 1.5mm厚的刃部为 OT63黄铜材质.



| 编号 | A | S | L | |
|---------|----|-----|-----|-----|
| RLAS-10 | 10 | 1 | 100 | 200 |
| RLAS-12 | 12 | 1 | 100 | 200 |
| RLAS-14 | 14 | 1 | 100 | 200 |
| RLAS-16 | 16 | 1 | 150 | 300 |
| RLAS-20 | 20 | 1,5 | 150 | 300 |
| RLAS-25 | 25 | 1,5 | 150 | 300 |

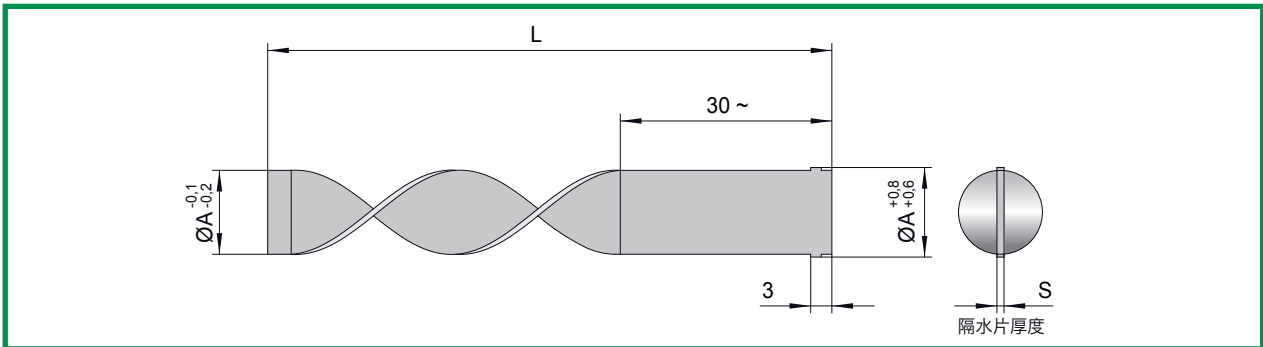
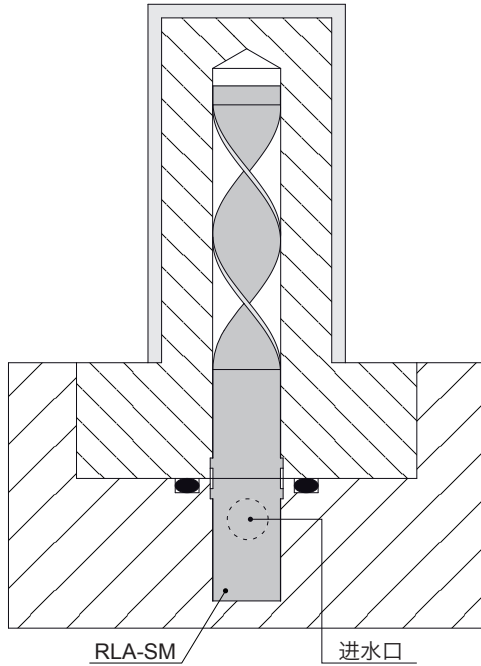
订单例: RLAS-10x100

带螺旋隔水片



特点

1. 可快速使用;
 2. 可用合适的工具加工出用于定位隔水片的底座.
- 注: 1mm厚的刃部为不锈钢材质, 1.5mm厚的刃部为OT63黄铜材质.

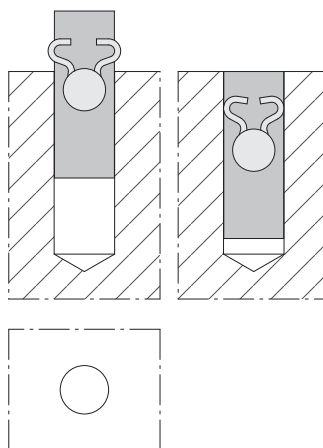


| 编号 | A | S | L | |
|-----------|----|-----|-----|-----|
| RLAS-6SM | 6 | 1 | 100 | 200 |
| RLAS-8SM | 8 | 1 | 100 | 200 |
| RLAS-10SM | 10 | 1 | 100 | 200 |
| RLAS-12SM | 12 | 1 | 100 | 200 |
| RLAS-14SM | 14 | 1 | 100 | 200 |
| RLAS-16SM | 16 | 1 | 150 | 300 |
| RLAS-20SM | 20 | 1.5 | 150 | 300 |
| RLAS-25SM | 25 | 1.5 | 150 | 300 |

订单例: RLAS-10SMx100

隔水片RLA的使用

标准型 COD. RLA 无需额外的加工即可插入孔中，并可通过双弹簧锁定在同一个孔内。



隔水片RLA-SM的使用

隔水片RLA-SM底座的加工

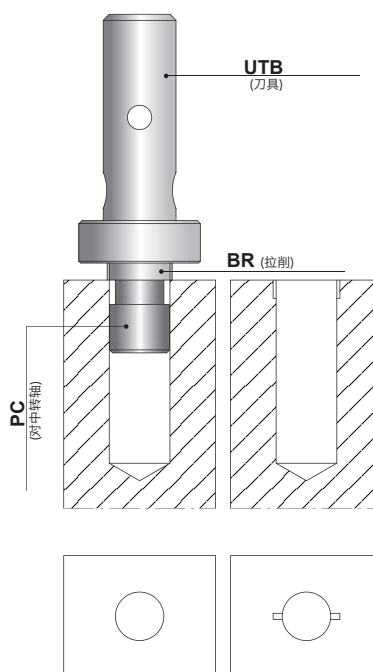
- 1) 将工具插入普通钻孔主轴或其他任何类型的主轴内。
- 2) 在工具的孔内插入一个直径6mm的铰链并确定插入的方位。
- 3) 将孔在机床上对中，直至插件落在工件上。
- 4) 在加工时，向下压直至UTB工具靠在工件上，然后转动。

由于尺寸很小，BR-6工具无法将加工过程中产生的钻屑适当地排出。

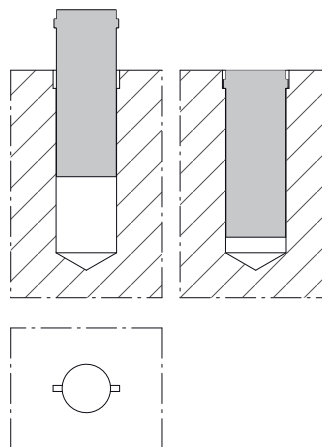
由于有这个原因，必须分两步进行拉孔作业：

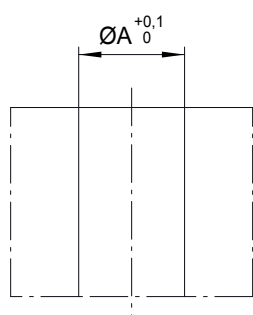
- 第一步拉制 (~1,5mm) 后退回，以排出碎屑；
- 完成拉制

注：应按上述方式对工具施加压力，不要用锤子等工具来操作。



无COD弹簧的类型 将RLA-SM插入加工好的孔内，借助合适的工具将隔水片的最后部分插入底座。采用这种方法的好处是实现完美的转动或深度方向的隔水片定位，并且由于省去了双弹簧，零部件的成本也较低。





| 工具编号 | A | 对中铰链编号 | 拉刀编号 |
|--------|---|--------|------|
| UTB-0C | 6 | PC-6 | BR-6 |

| 工具编号 | A | 对中铰链编号 | 切刀编号 |
|--------|---|--------|------|
| UTB-1C | 8 | PC-8 | BR-8 |

| 工具编号 | A | 对中铰链编号 | 切刀编号 |
|--------|----|--------|-------|
| UTB-2C | 10 | PC-10 | BR-10 |
| | 12 | PC-12 | BR-12 |
| | 14 | PC-14 | BR-14 |

| 工具编号 | A | 对中铰链编号 | 切刀编号 |
|--------|----|--------|-------|
| UTB-3C | 16 | PC-16 | BR-16 |
| | 20 | PC-20 | BR-20 |
| | 25 | PC-25 | BR-25 |

O型圈材料

O型圈的最高工作温度随流体的类型而改变。

ERMANN BALZI冷却零部件配有FKM O型圈，适用于高达150° C的加压水或油。

如果使用时需要流体循环如蒸汽、高温下的加压水或油，我们建议使用特定研发的用特殊FKM化合物制成的O型圈以确保更好的性能。

- 用于蒸汽或加压水的O型圈，适用于工作温度高达190 ~ 200° C，峰值温度高达220° C。
- 适用于导热油的O型圈，适用于工作温度高达200 ~ 220° C，峰值温度高达250 ~ 270° C。

| 直径 | 蒸汽O型圈 (ST) | 油O型圈 (HO) |
|------|------------|-----------|
| 6 | ✓ | ✓ |
| 6,5 | ✓ | |
| 8 | ✓ | ✓ |
| 8,5 | ✓ | |
| 10 | ✓ | ✓ |
| 11 | ✓ | |
| 11,5 | ✓ | ✓ |
| 12 | ✓ | ✓ |
| 14 | ✓ | |
| 15 | ✓ | |
| 16 | ✓ | ✓ |
| 19 | ✓ | ✓ |
| 20 | ✓ | ✓ |
| 25 | ✓ | ✓ |

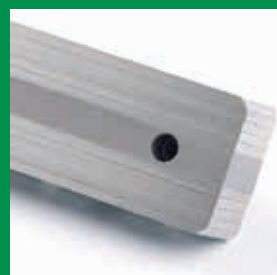
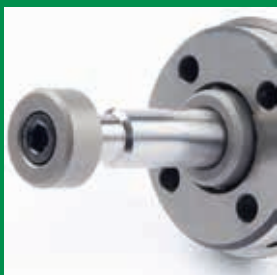
Order example with steam o-ring: TR-8FST

Order example with oil o-ring: TR-8FHO

百驰

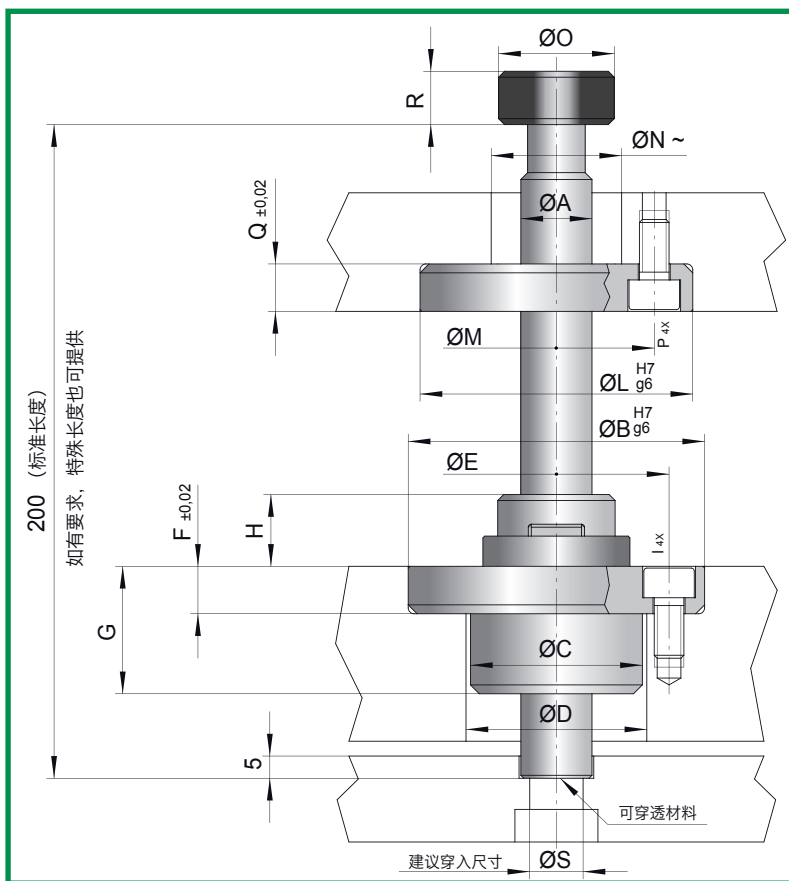
ERMANNNO BALZI

用于机械元件和模塑件在 模具内移动的系统

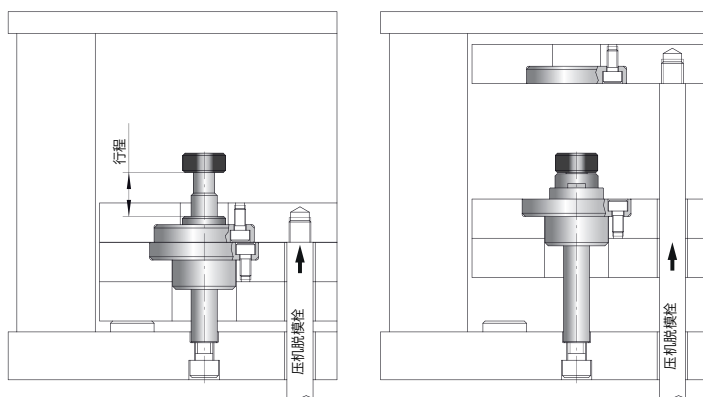




编号: AS-..L



| 编号 | A | B | C | D | E | F | G | H | I | L | M | N | O | P | Q | R | S | 最大动载 |
|--------|----|----|----|------|----|----|------|----|----|----|----|----|------|----|----|----|-----|-------|
| AS-12L | 12 | 50 | 29 | 29,5 | 38 | 8 | 21,5 | 12 | M5 | 46 | 33 | 22 | 19,5 | M5 | 8 | 9 | M8 | Kg100 |
| AS-16L | 16 | 70 | 41 | 41,5 | 52 | 13 | 28 | 17 | M8 | 70 | 52 | 33 | 29 | M8 | 13 | 12 | M10 | Kg300 |



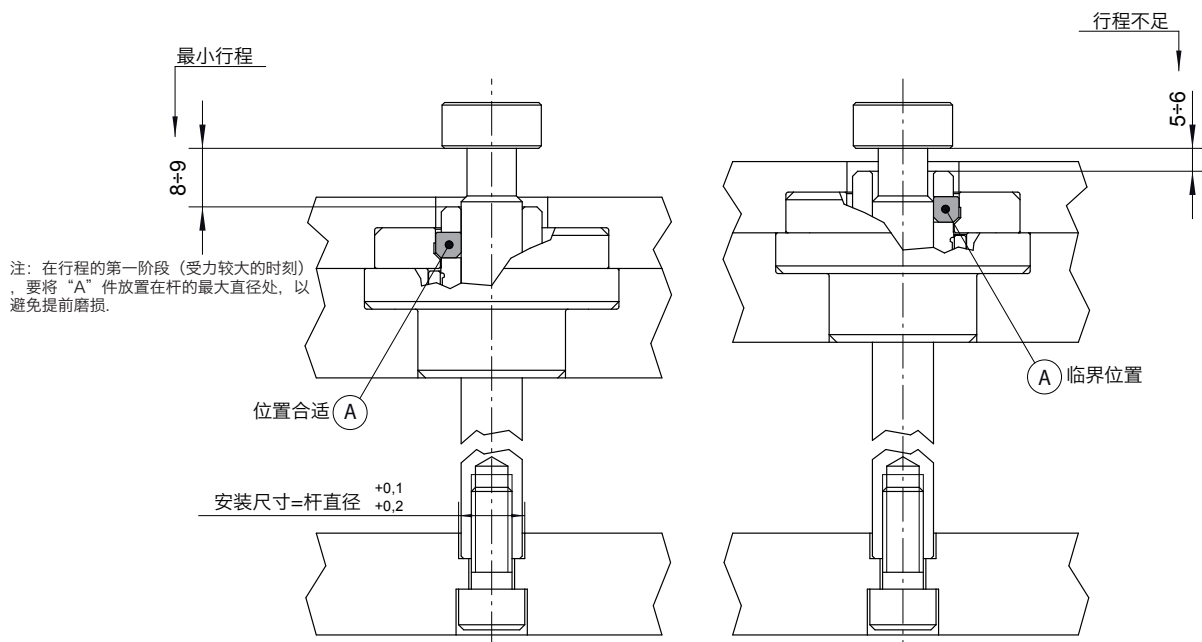
特点

1. 使用简便;
2. 功能多样;
3. 松开后可阻止板的移动;
4. 行程不受限制.

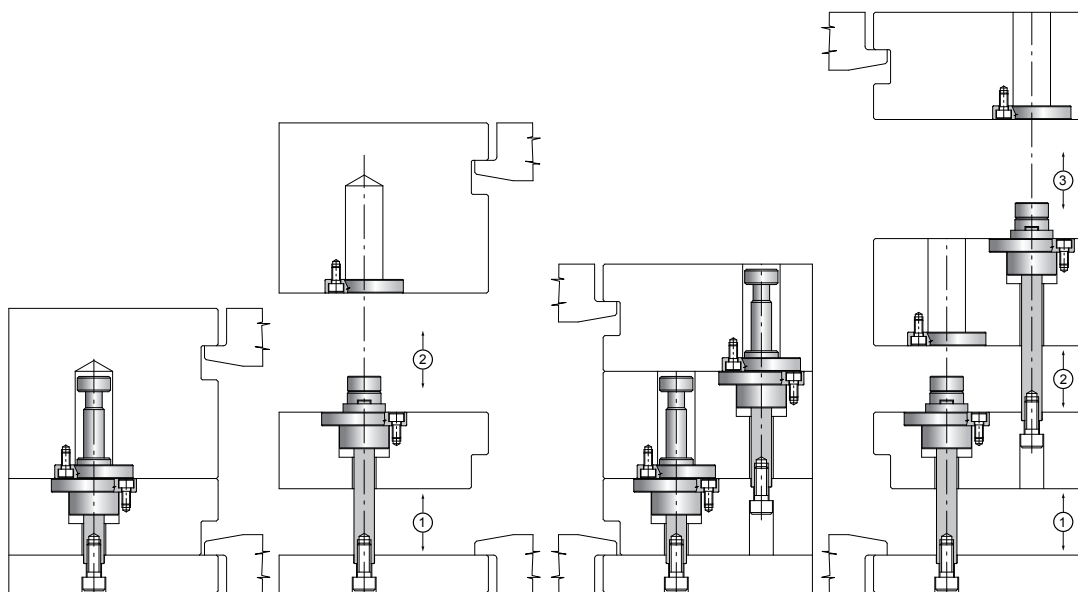
根据要求提供特殊的长度.

注: 一定要遵守表中的最大载荷要求, 即AS-12为100千克, AS-16为300千克.

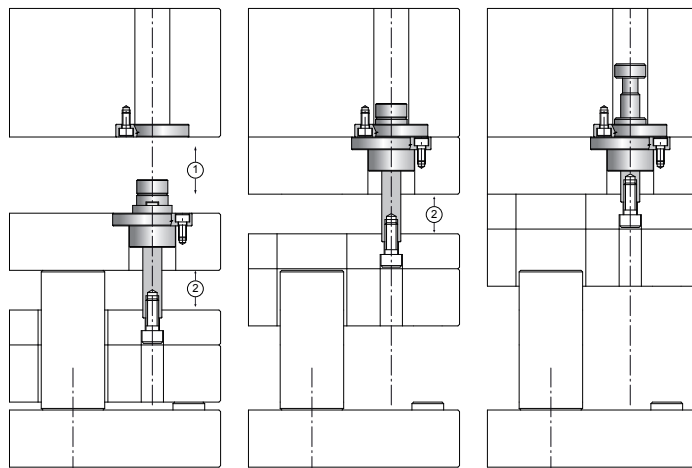
如果在使用上有任何不确定性, 请咨询制造商.

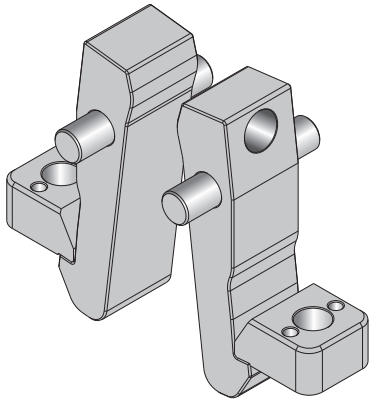


使用示例

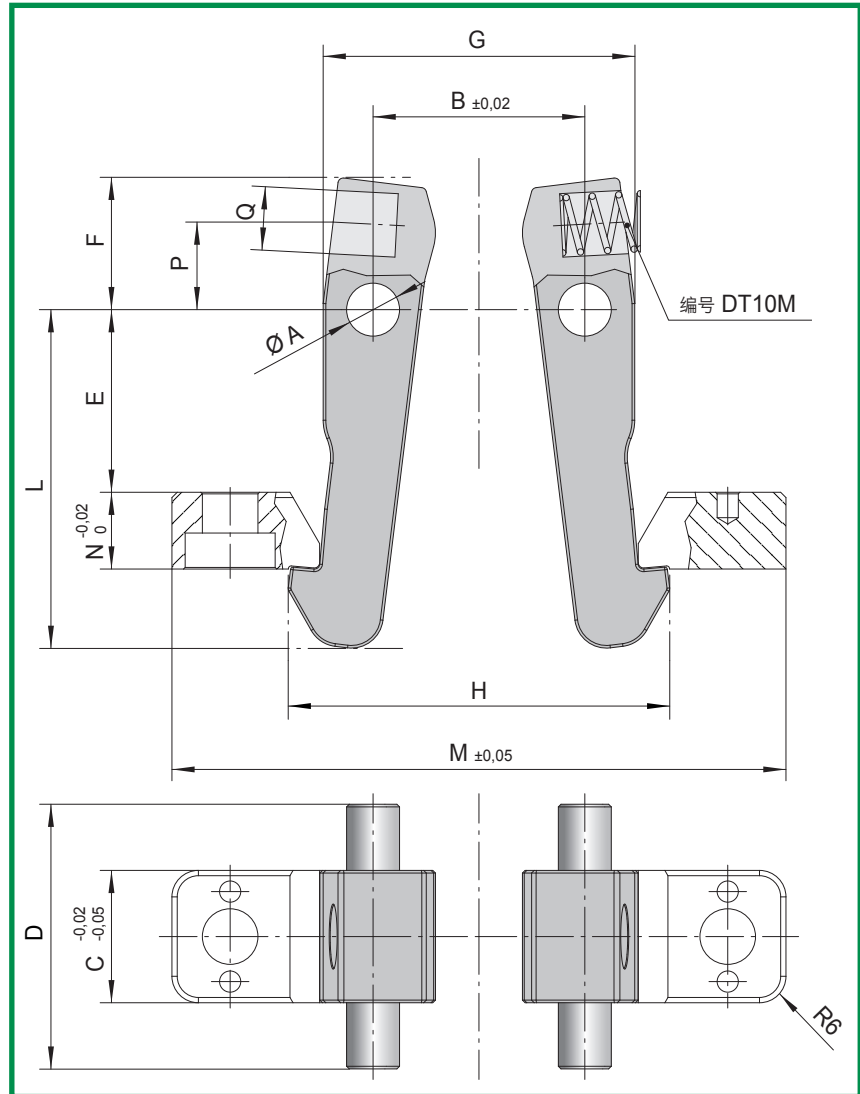


特殊应用



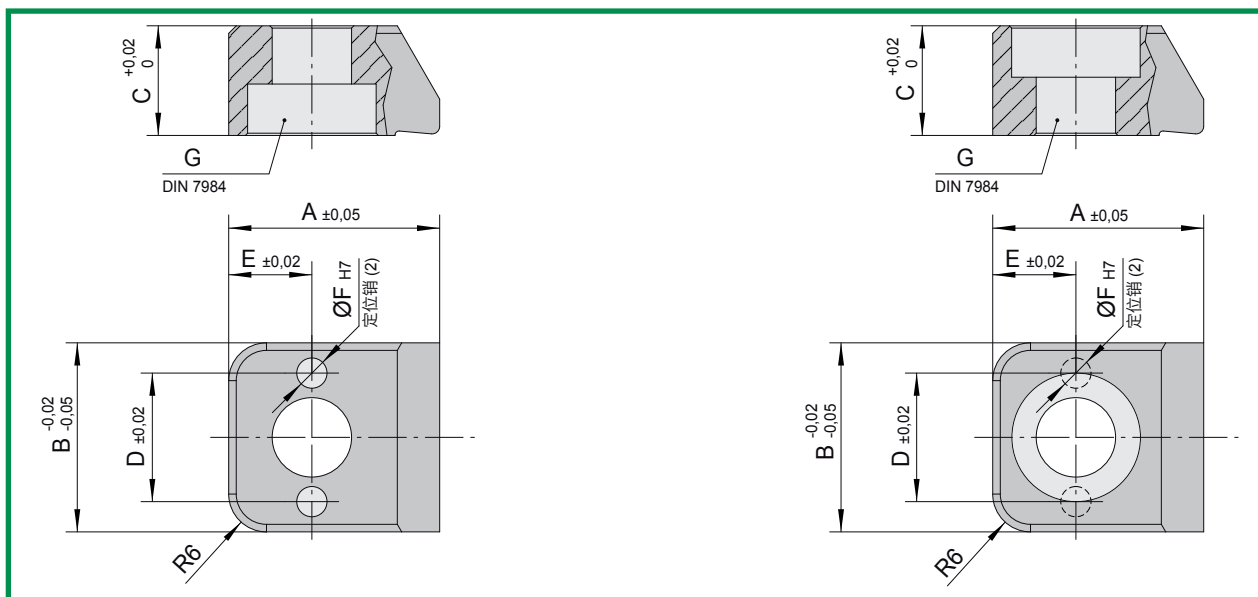


编号: **DT10L**



| 编号 | A | B | C | D | E | F | G | H | L | M | N | P | Q |
|-------|----|----|----|----|------|----|----|------|----|-----|------|------|----|
| DT10L | 10 | 40 | 25 | 50 | 34,5 | 25 | 59 | 72,5 | 64 | 116 | 14,5 | 15,5 | 12 |

材料: 碳钢. 硬度: 540 HRV
渗碳深度 0,5mm



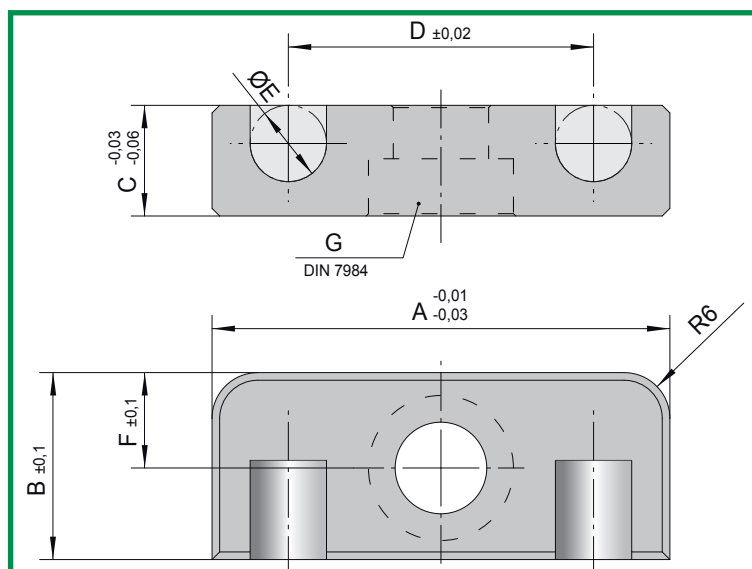
编号: **DT10TI**

编号: **DT10TS**

| 编号 | A | B | C | D | E | F | G |
|--------|------|----|------|----|----|---|-----|
| DT10TI | 27,9 | 25 | 14,5 | 17 | 11 | 4 | M10 |
| DT10TS | 27,9 | 25 | 14,5 | 17 | 11 | 4 | M10 |

材料: 1.2311 硬度: 540 HRV
渗碳深度 0,3mm

销钉固定板 DT

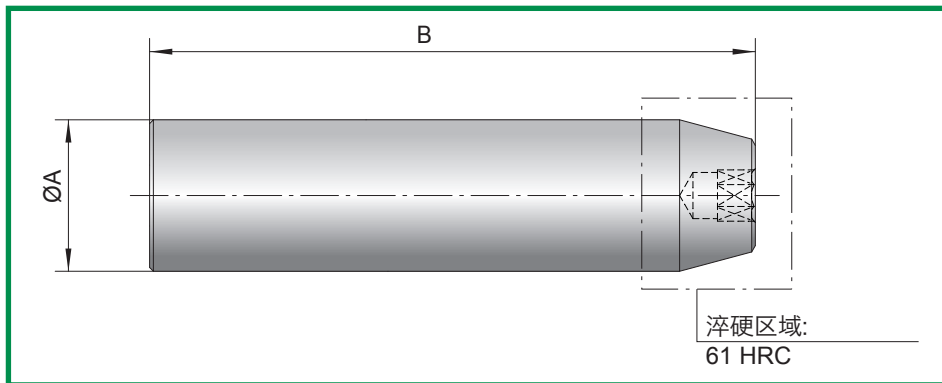


编号: **DT10PS**

| 编号 | A | B | C | D | E | F | G |
|--------|----|------|------|----|----|------|-----|
| DT10PS | 60 | 24,5 | 14,5 | 40 | 10 | 12,5 | M12 |

材料: 碳钢.硬度. 硬度: 540 HRV
渗碳深度 0,3mm

释放杆 DT

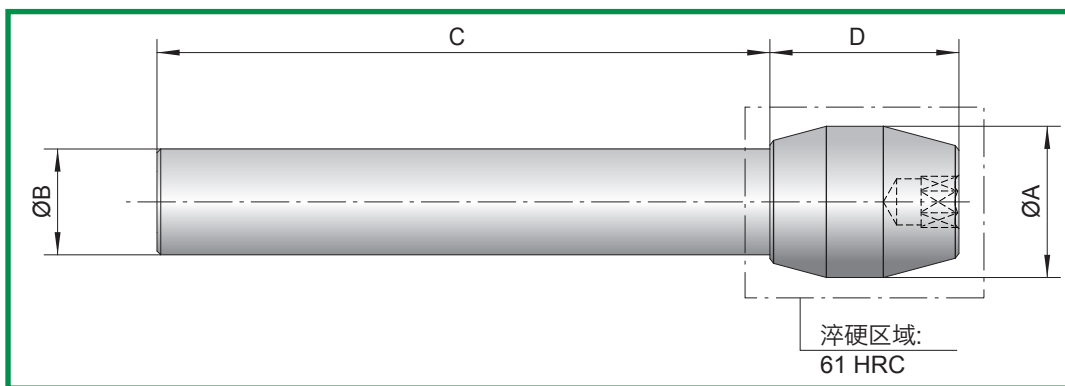


编号: **DT10P**

| 编号 | A | B |
|-------|----|-----|
| DT10P | 20 | 200 |

材料.: 7225. 硬度: 670 HV05
渗碳深度 0,3mm

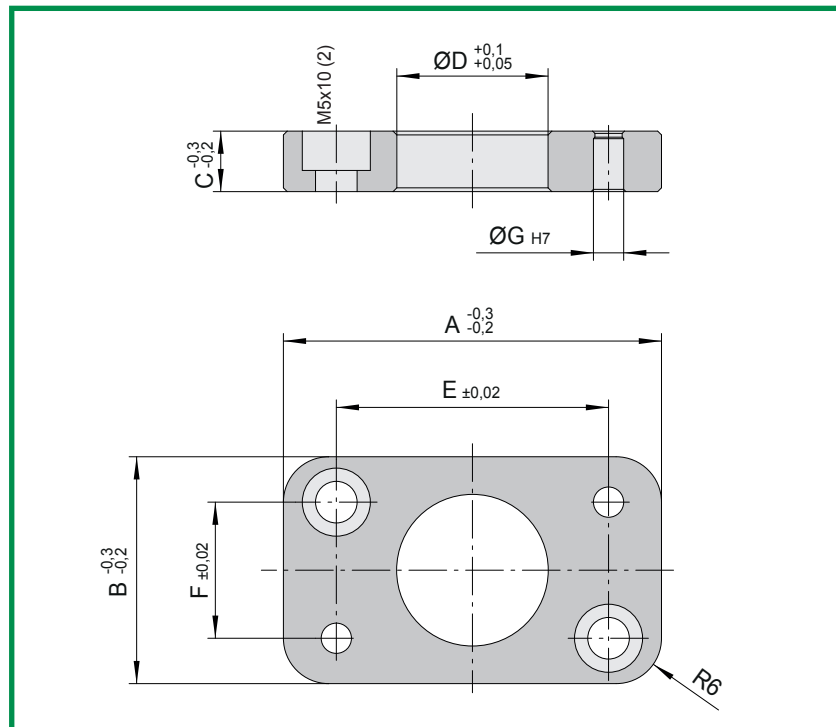
双锥释放杆 DT



编号: **DT10PDC**

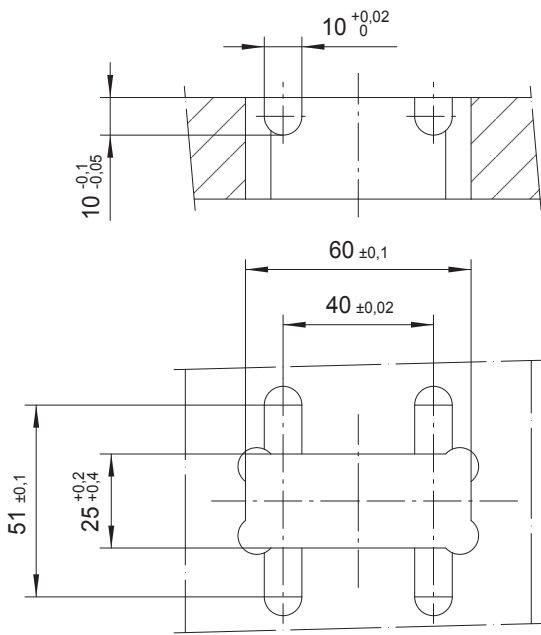
| 编号 | A | B | C | D |
|---------|----|----|-----|----|
| DT10PDC | 20 | 14 | 225 | 25 |

材料: 7225. 硬度: 800 N/mm² (21,7 HRC)
渗碳深度 0,1mm

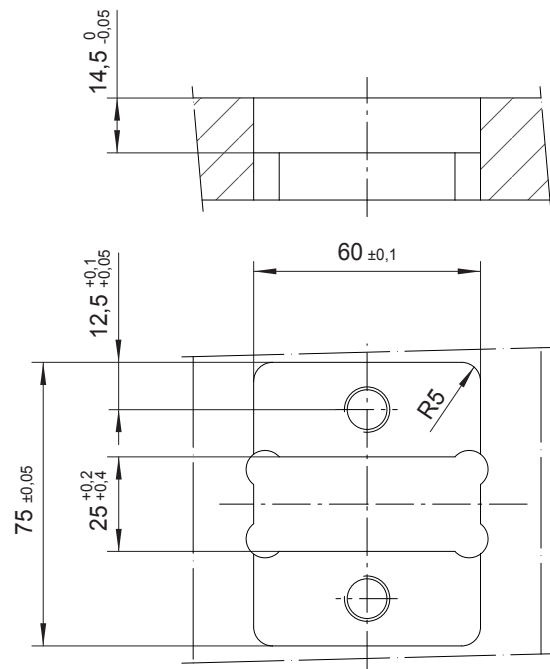


| 编号 | A | B | C | D | E | F | G |
|--------|----|----|---|----|----|----|---|
| DT10GP | 50 | 30 | 8 | 20 | 36 | 18 | 4 |

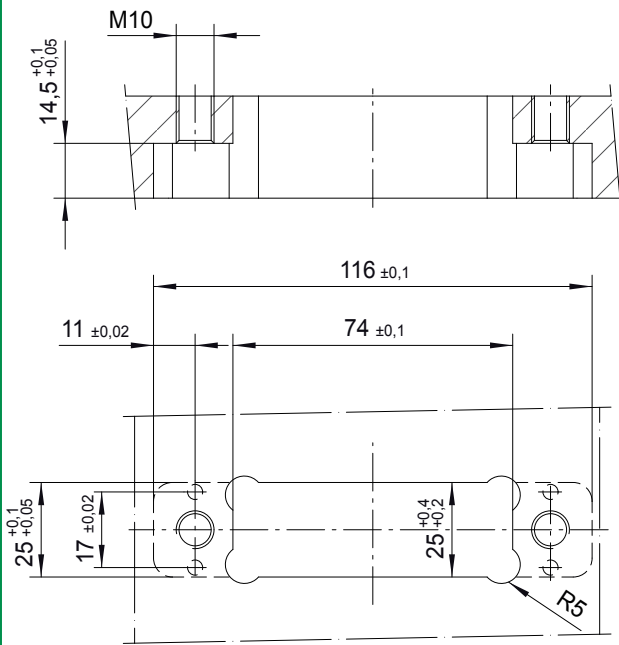
材料: 碳钢. 硬度: 540 HRV
 渗碳深度 0,3mm



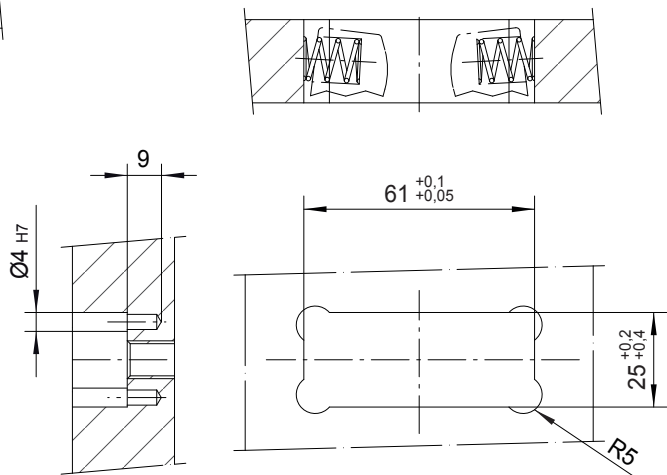
无销钉固定板的模座加工建议



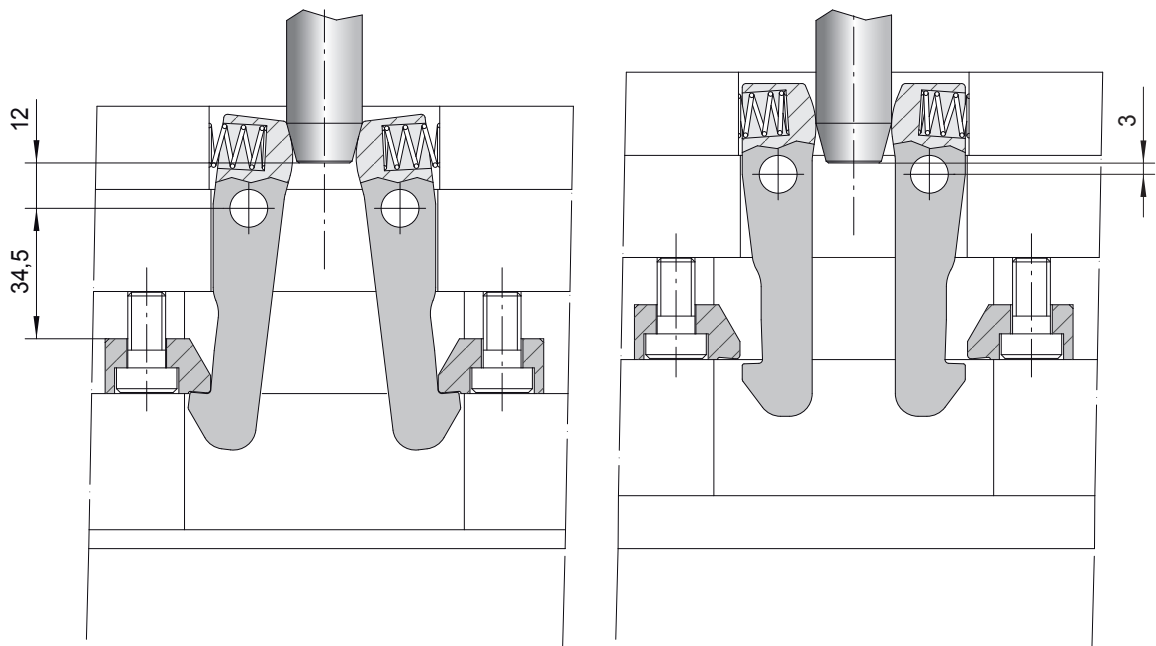
带销钉固定板的模座加工建议



• 锁块的应用尺寸建议



• 弹簧的装载尺寸建议

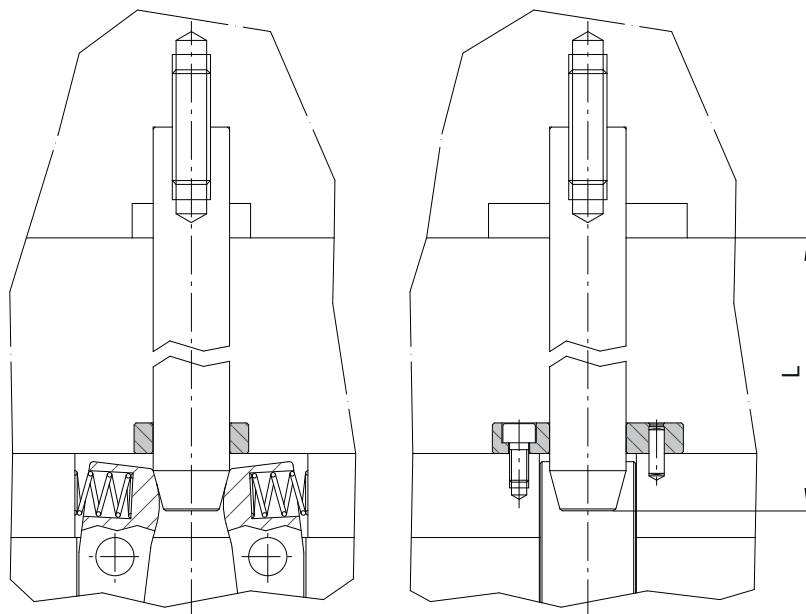


释放起点

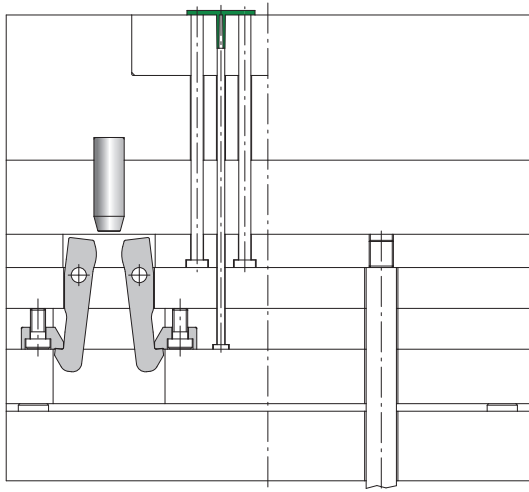
释放终点

- 为了保证系统的完全释放,需要最小行程9 mm.
- 在组装过程中插入适当的复位弹簧.

DT释放杆导向块

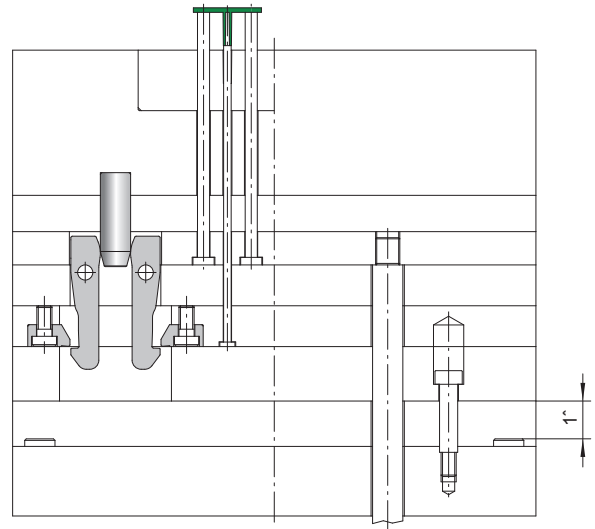


- 当实际应用中, 释放杆DT10P的伸出长度超过50mm, 建议使用导向块DT10GP, 以确保杆孔之间能精确对准.



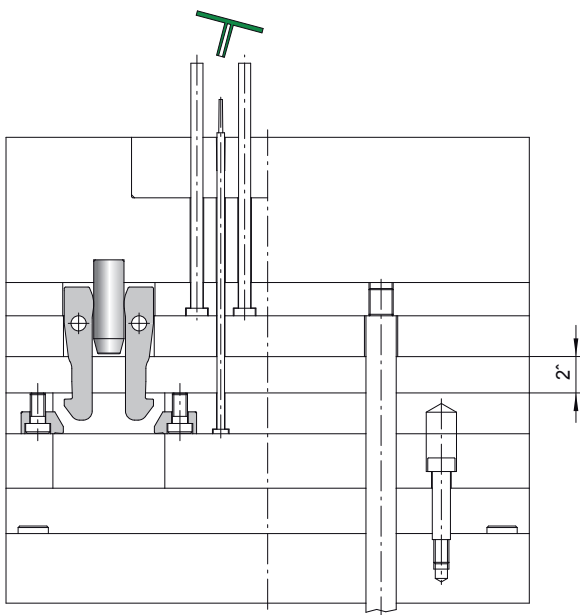
起点位置

- DT 系统保持靠近顶出板



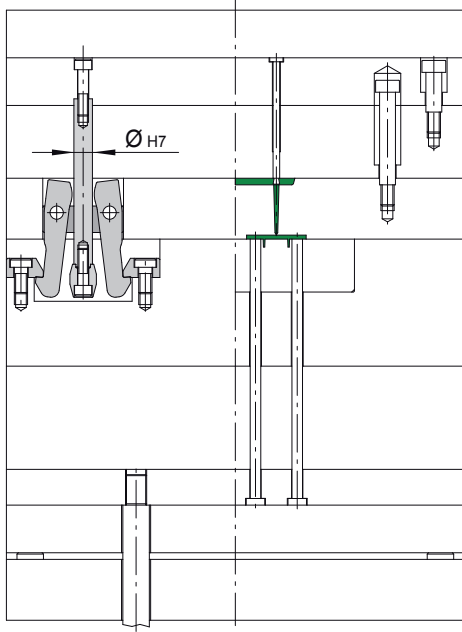
第一行程

- DT 顶出板进行第一行程连接直到DT 系统释放



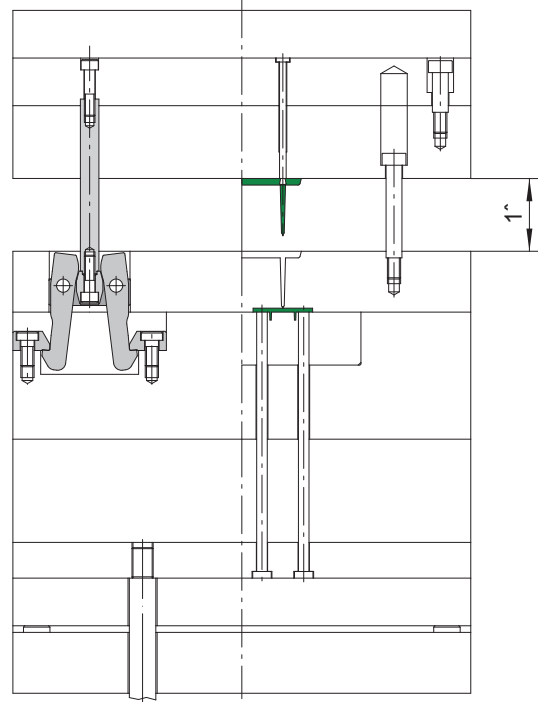
第二行程

- DT系统释放后,上顶出板进行第二行程



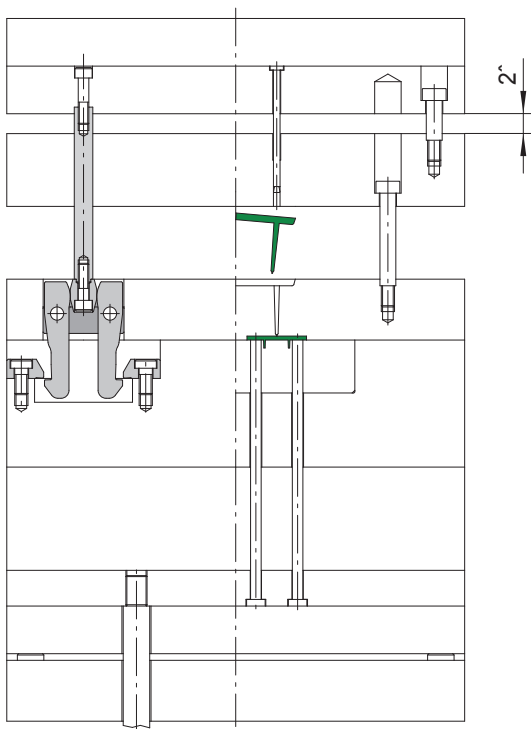
起点位置

- DT 系统连接公和母模侧



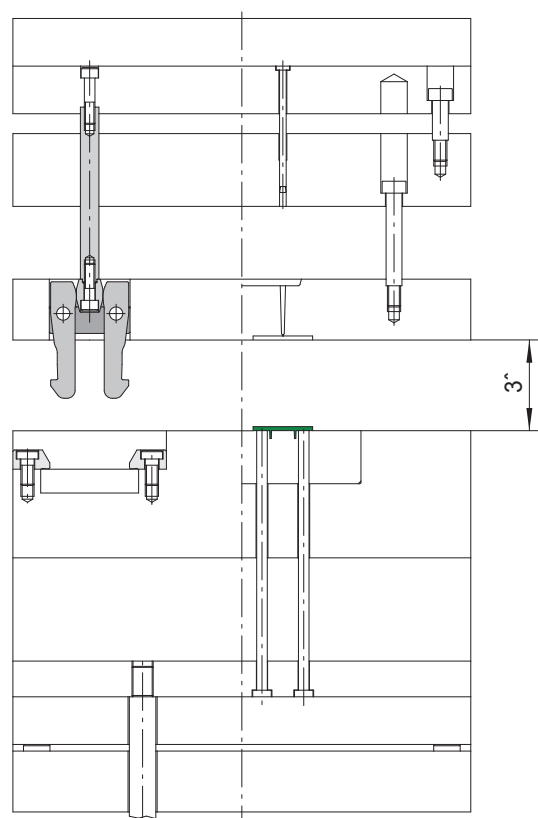
第一行程

- 流道系统从注射部分分离



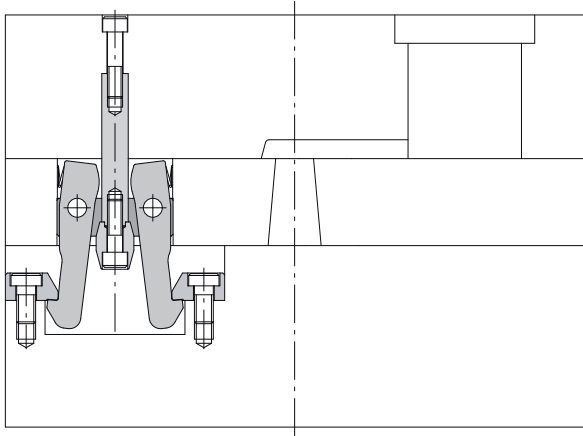
第二行程

- 流道系统顶出



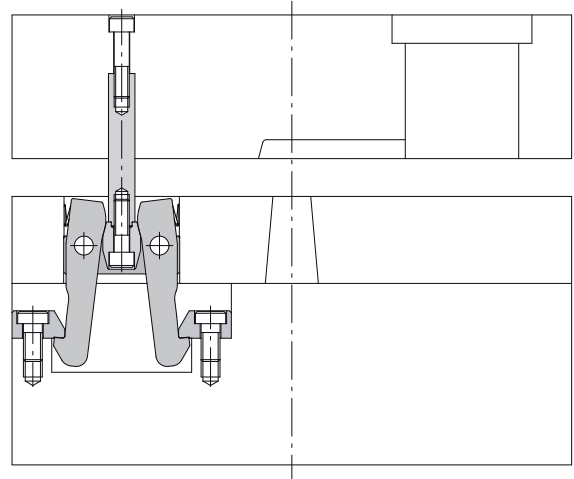
第三行程

- DT 系统释放,型芯型腔分模线开



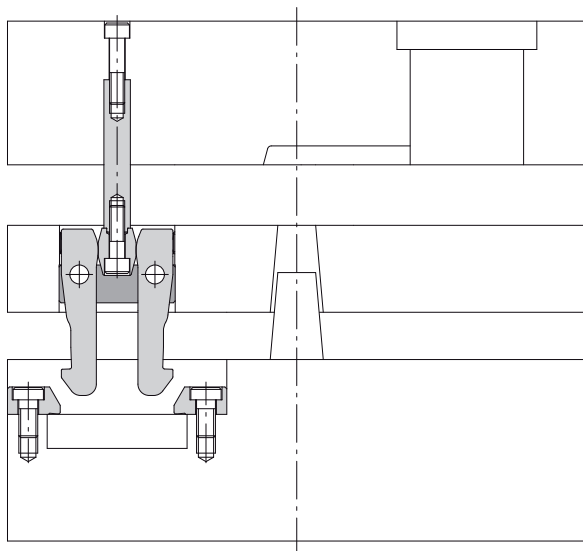
起点位置

- DT系统连接公和母模侧



第一行程

- 浇口从流道系统分离

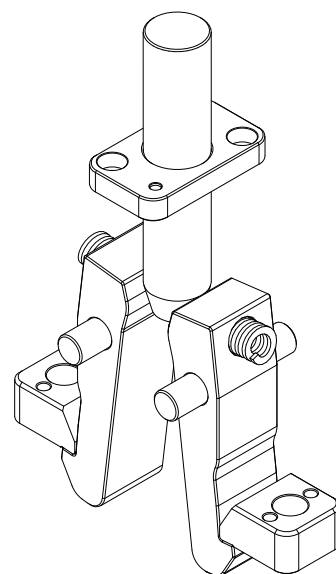


第二行程

- DT系统释放,型芯型腔分模线开

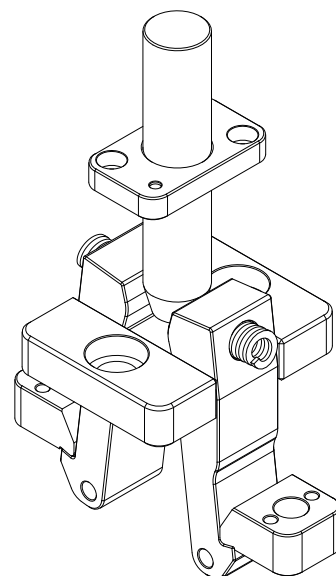
| 套件编号 | 编号 | 组件 |
|--------|--------|--------------|
| DT10K1 | DT10L | 模块锁定杆 DT (2) |
| | DT10TI | 锁定块 DT (2) |
| | DT10P | 释放杆 |
| | DT10GP | DT 释放杆导向块 |

套件包含: 定位销 $\varnothing 10 \times 50$ (2) - 固定螺丝 M10x20 DIN 7984 (2) - 定位销 $\varnothing 4 \times 10$ (4) - 复位弹簧 (2)



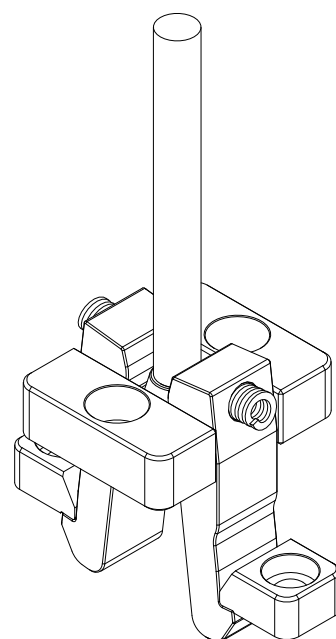
| 套件编号 | 编号 | 组件 |
|--------|--------|--------------|
| DT10K2 | DT10L | 模块锁定杆DT (2) |
| | DT10TI | 锁定块DT (2) |
| | DT10PS | 销钉固定板 DT (2) |
| | DT10P | 释放杆DT |
| | DT10GP | DT 释放杆导向块 |

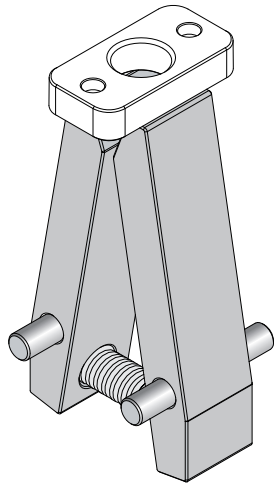
套件包含: 定位销 $\varnothing 10 \times 50$ (2) -固定螺丝 M10x20 DIN 7984 (2) -定位销 $\varnothing 4 \times 10$ (4) -固定螺丝 M12x25 DIN 7984 (2) -复位弹簧(2)



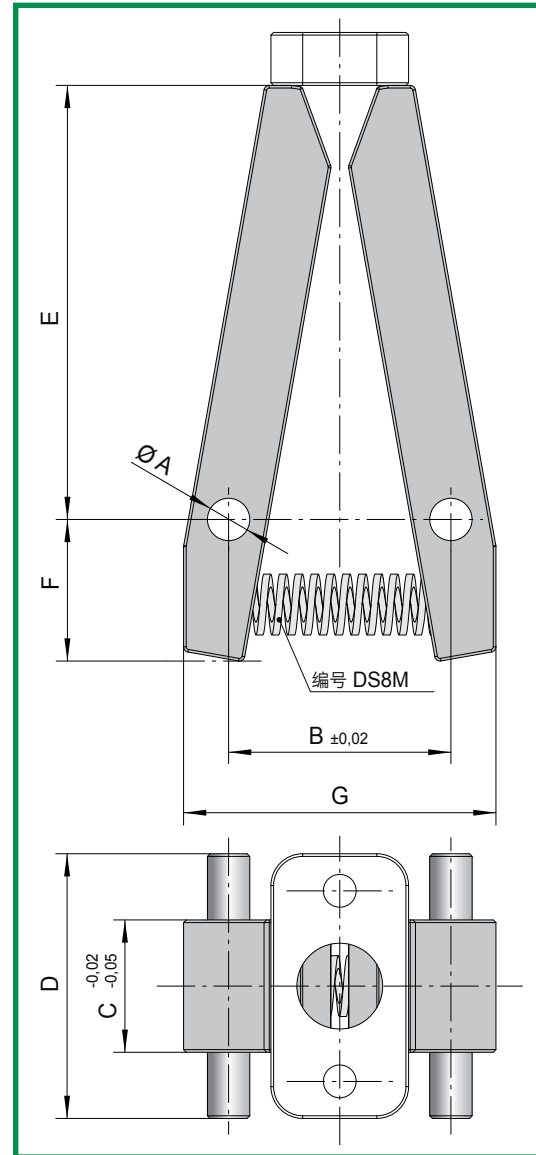
| 套件编号 | 编号 | 组件 |
|--------|---------|-------------|
| DT10K3 | DT10L | 模块锁定杆DT (2) |
| | DT10TS | 锁定块 DT(2) |
| | DT10PS | 销钉固定板DT (2) |
| | DT10PDL | 双锥释放杆DT |

套件包含: 定位销 $\varnothing 10 \times 50$ (2) -固定螺丝M10x20 DIN 7984 (2) - 定位销 $\varnothing 4 \times 10$ (4) -固定螺丝 M12x25 DIN 7984 (2) - 复位弹簧(2)



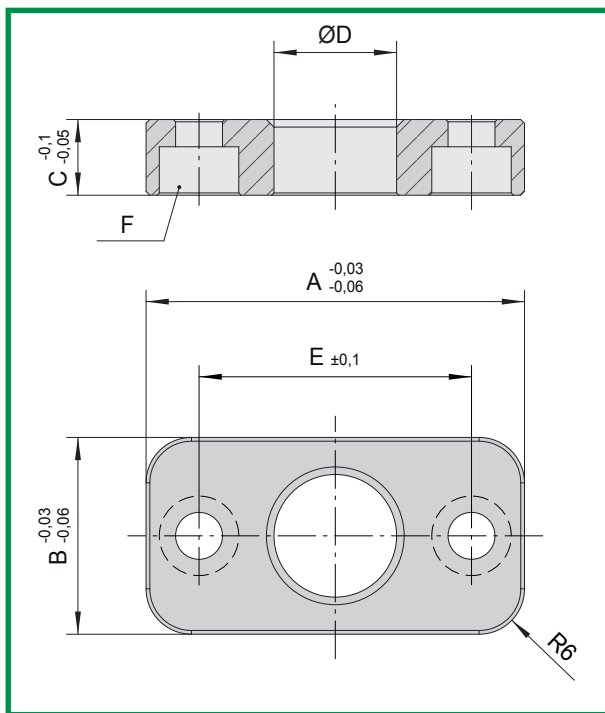


编号: **DS8L**



| 编号 | A | B | C | D | E | F | G |
|------|---|----|----|----|----|----|----|
| DS8L | 8 | 42 | 25 | 50 | 82 | 27 | 60 |

材料: 碳钢. 硬度: 540 HRV
渗碳深度 0,5mm

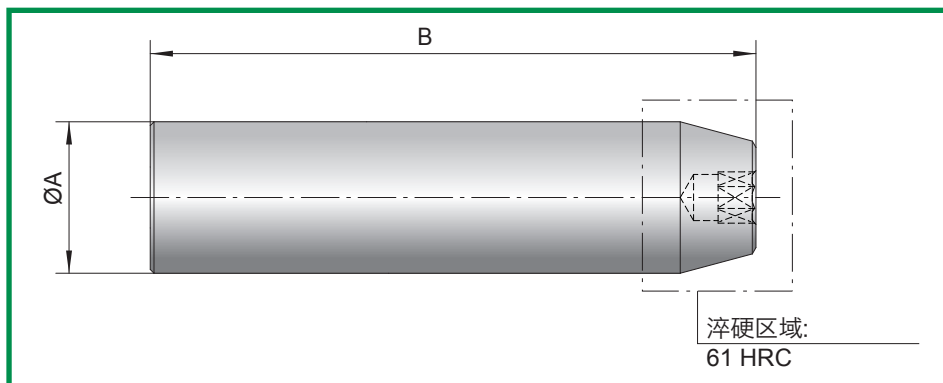


编号: **DS8PA**

| 编号 | A | B | C | D | E | F |
|-------|----|----|----|------|----|----|
| DS8PA | 50 | 26 | 10 | 16,2 | 36 | M6 |

材料: 碳钢. 硬度: 540 HRV
渗碳深度 0,5mm

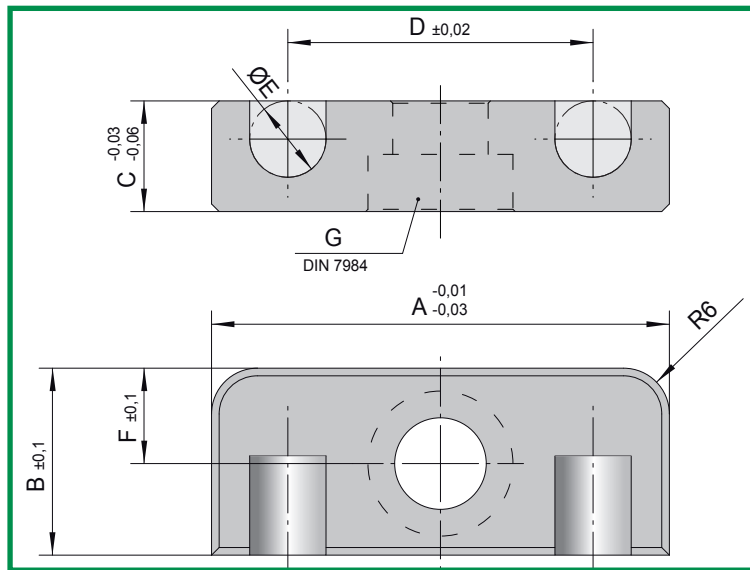
释放杆 DS



编号: **DS8P**

| 编号 | A | B |
|------|----|-----|
| DS8P | 16 | 200 |

材料.: 7225. 硬度: 670 HV05
渗碳深度 0,3mm

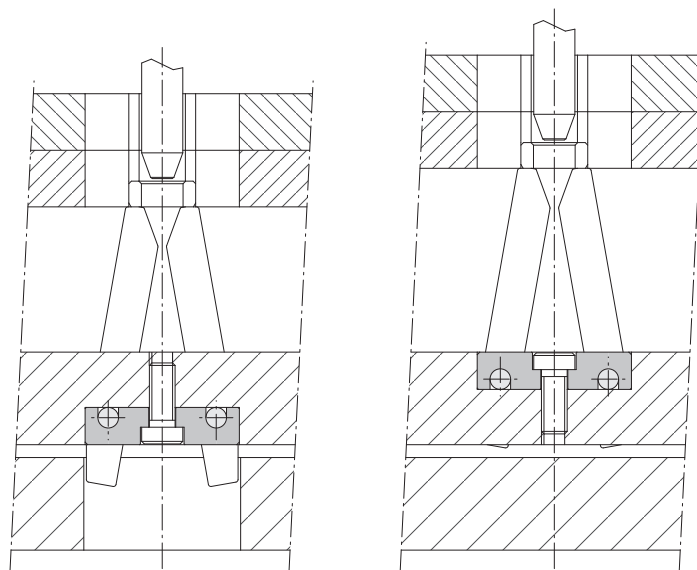


编号: **DS8PS**

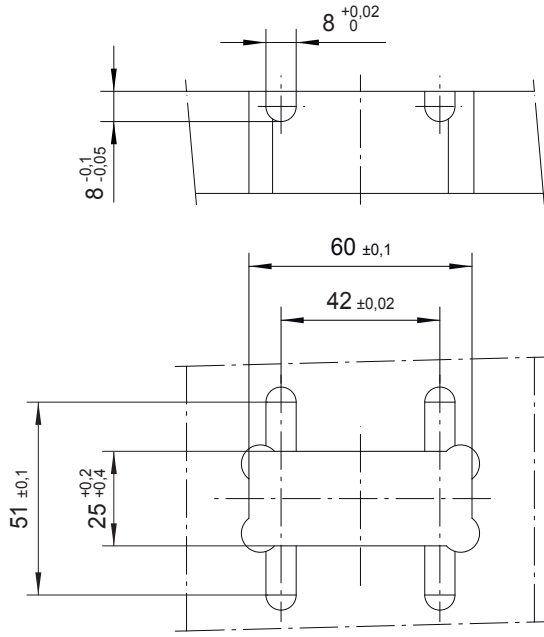
| 编号 | A | B | C | D | E | F | G |
|-------|----|------|------|----|---|------|-----|
| DS8PS | 60 | 24,5 | 14,5 | 42 | 8 | 12,5 | M12 |

材料: 碳钢. 硬度: 硬度: 540 HRV
渗碳深度 0,3mm

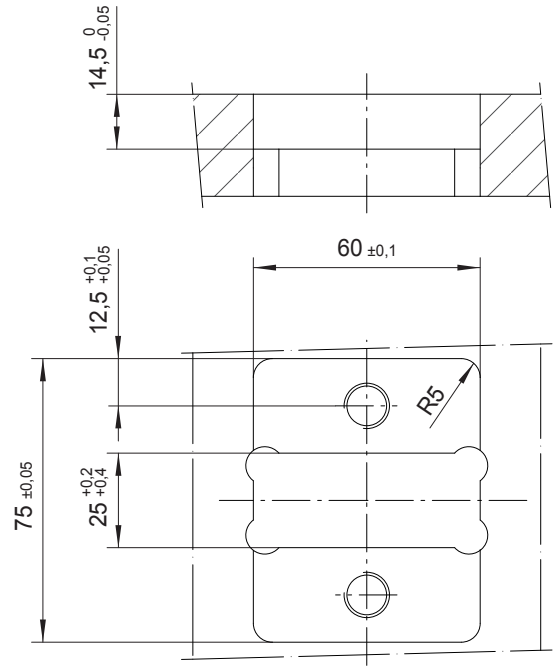
技术说明



• 销钉固定板应用例

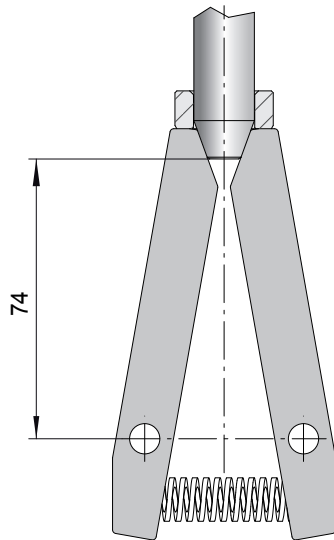


• 无销钉固定板的模座加工建议

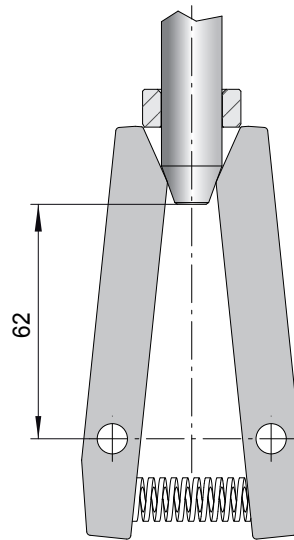


• 带销钉固定板的模座加工建议

最小行程

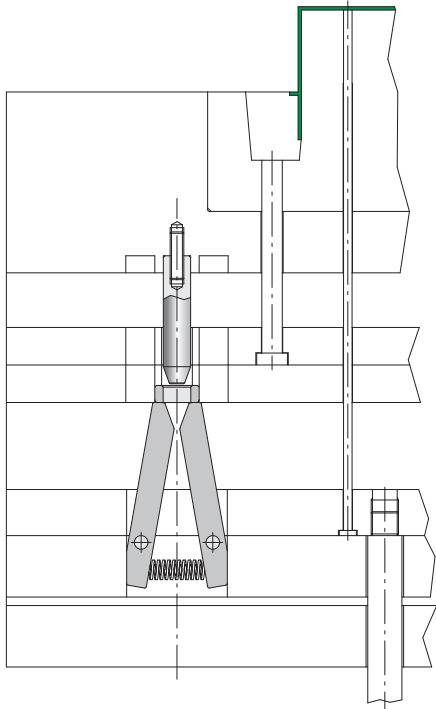


释放起点



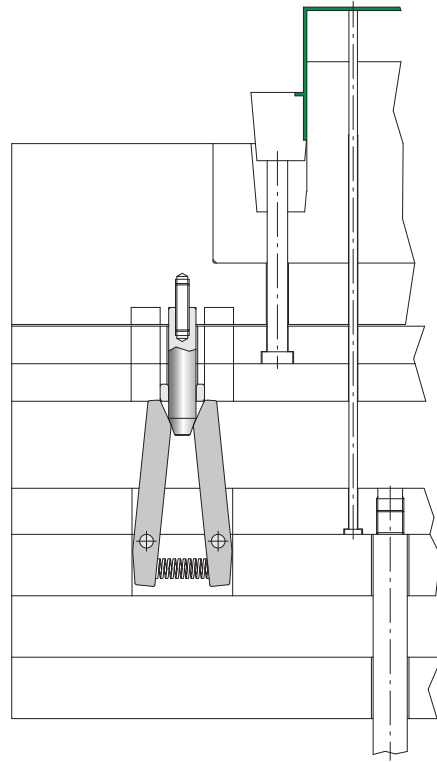
释放终点

- 为了保证系统的完全释放,需要最小行程12 mm



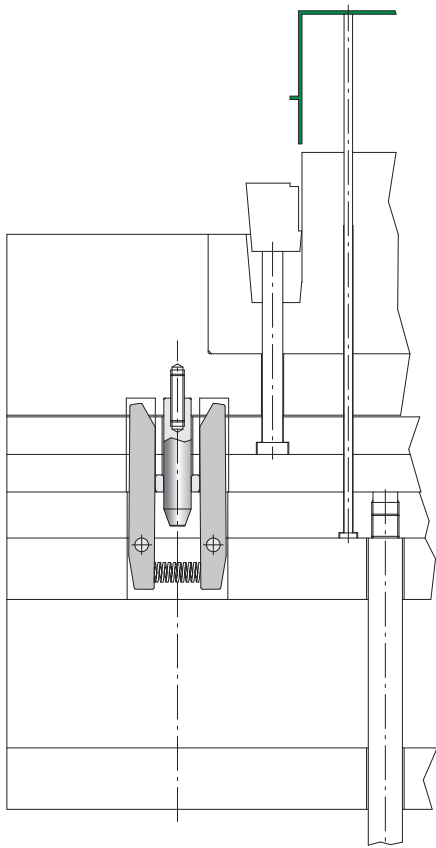
起点位置

- DS系统保持隔开顶出板



第一行程

- 下顶出板通过DS系统向上顶出板传送动作. 顶出板移动并彼此保持距离直到达到DS释放点

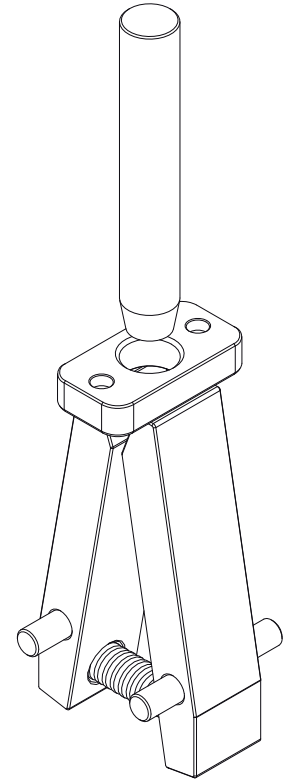


第二行程

- DS系统释放后,下顶出板进行第二行程

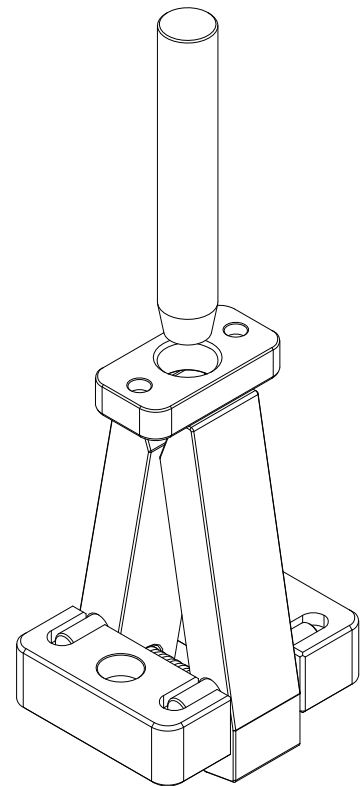
| 套件编号 | 编号 | 组件 |
|-------|-------|--------------|
| DS8K1 | DS8L | 模块锁定杆 DS (2) |
| | DS8PA | 推板 DS |
| | DS8P | 释放杆 DS |

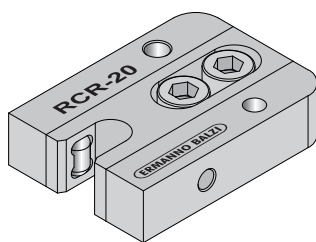
套件包含: 定位销 $\varnothing 8 \times 50$ (2) - 固定螺丝 M6x12 (2) - 复位弹簧



| 套件编号 | 编号 | 组件 |
|-------|-------|--------------|
| DS8K2 | DS8L | 模块锁定杆 DS (2) |
| | DS8PA | 推板 DS |
| | DS8PS | 销钉固定板 DS (2) |
| | DS8P | 释放杆 DS |

套件包含: 花键 $\varnothing 8 \times 50$ (2) - 固定螺丝 M6x12 (2) - 固定螺丝 M12x25 DIN 7984 (2) - 复位弹簧





编号: RCR

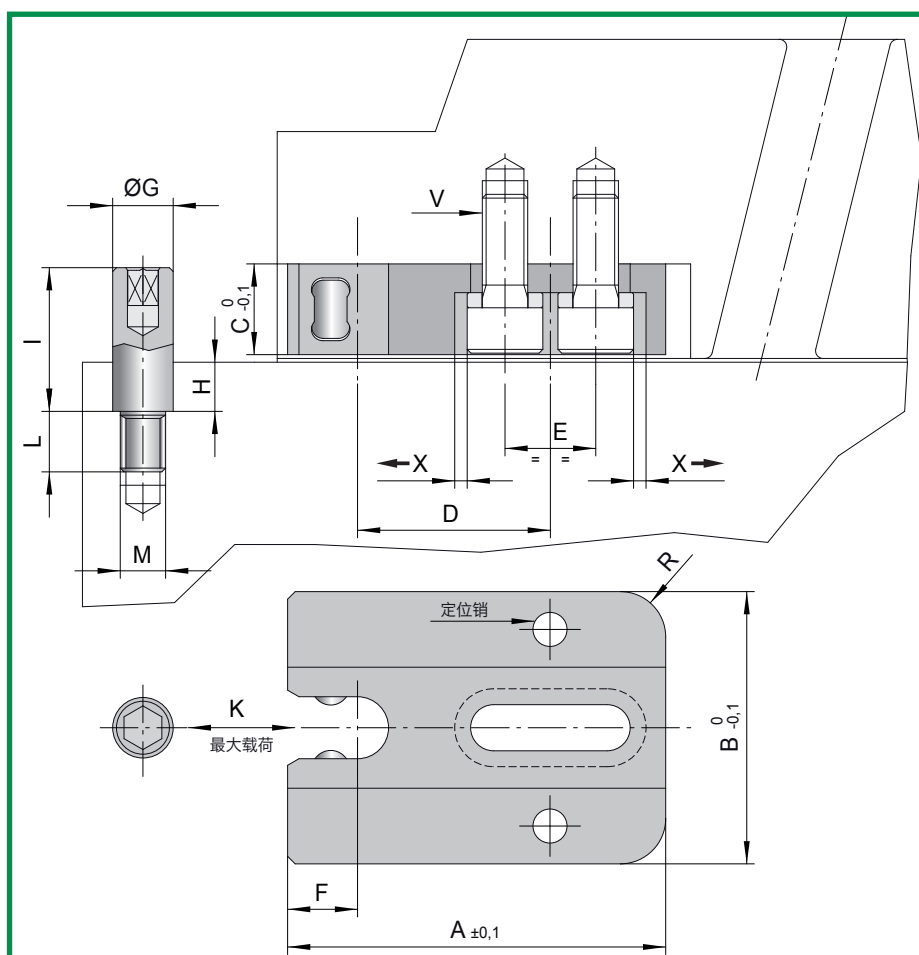
使用方法

可调

将螺丝定位在中间轴E/1上, 可按尺寸X移动支架. 在此情况下我们建议在固定后做标记, 至少安装一个定位销, 以便在拆卸时能保持位置.

固定

将螺丝定位在中间轴E/2上, 支架是固定的.

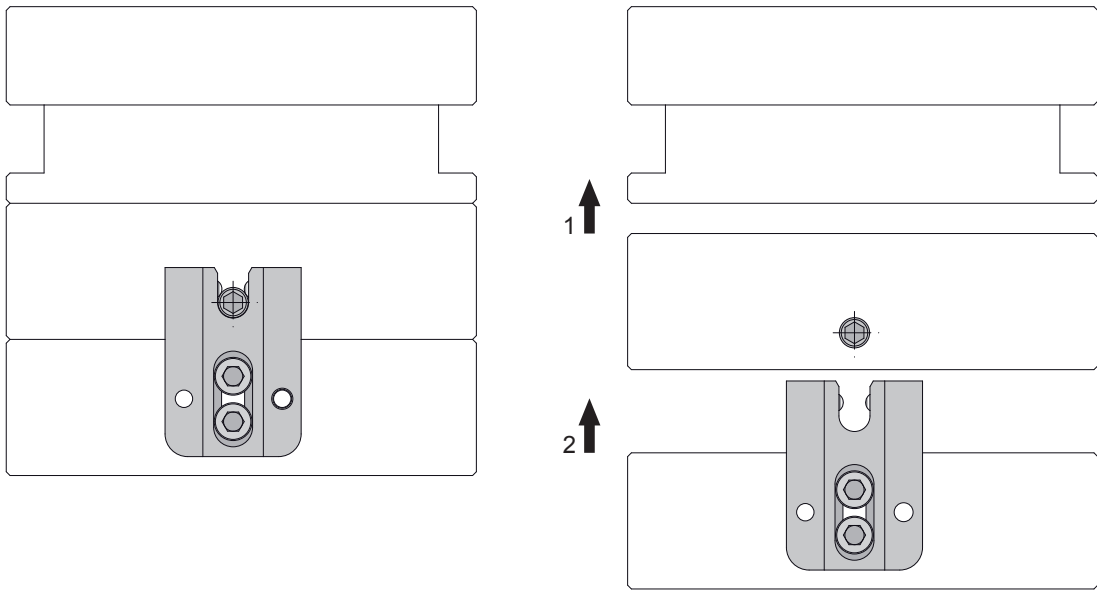


| 编号 | A | B | C | D | E1 | E2 | F | G | H | I | L | M | V | X | R | K |
|--------|----|----|----|------|----|----|-----|----|---|----|----|-----|-------|-----|---|------|
| RCR-10 | 38 | 24 | 10 | 18,5 | 10 | 12 | 7,5 | 6 | 6 | 15 | 6 | M5 | M5x15 | 1 | 4 | 10Kg |
| RCR-20 | 50 | 36 | 12 | 25,5 | 12 | 15 | 9 | 8 | 8 | 19 | 8 | M6 | M6x15 | 1,5 | 6 | 20Kg |
| RCR-40 | 64 | 46 | 16 | 33 | 15 | 19 | 12 | 12 | 8 | 23 | 10 | M10 | M8x20 | 2 | 8 | 40Kg |

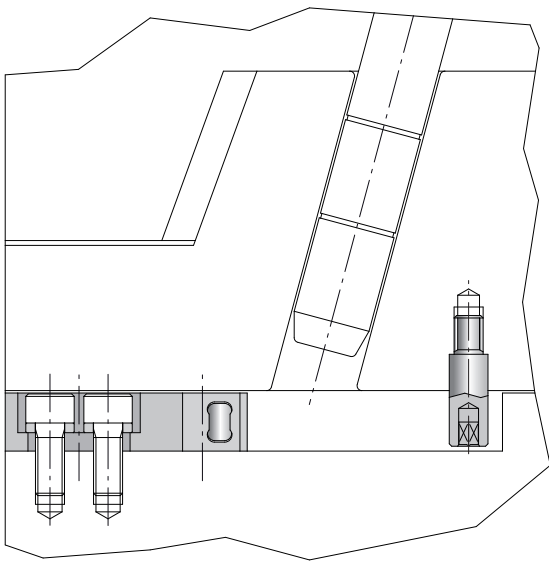
特点

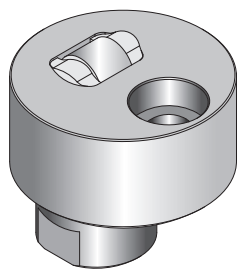
1. 可以调整;
2. 载荷容量增大;
3. 无磨损 (通过滚筒来保证接合);
4. 带接合保护机构 (耐污垢).

板的检查

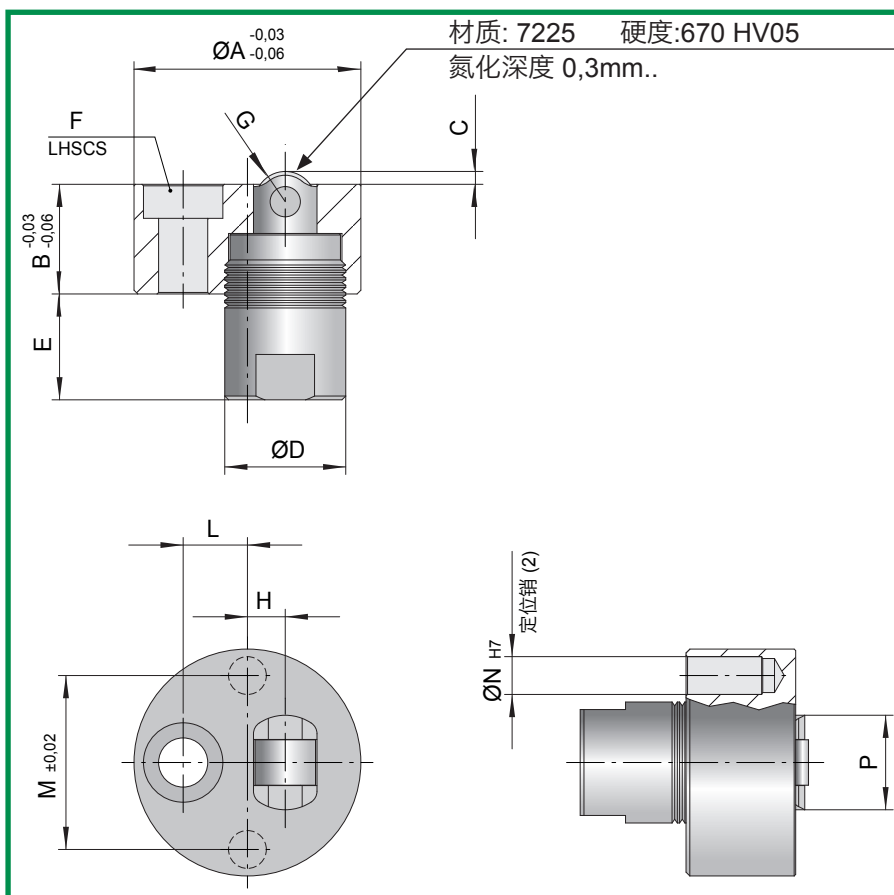


鞍形架的检查



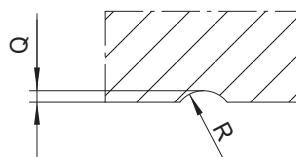
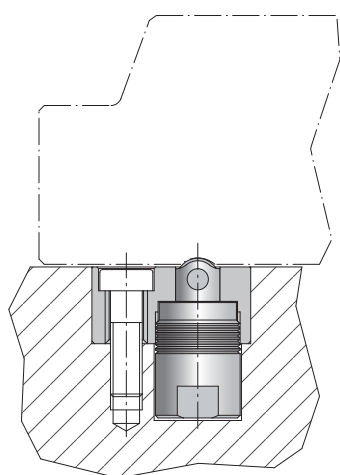


编号: RIT..



K= 最大负载

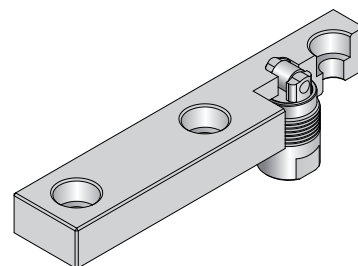
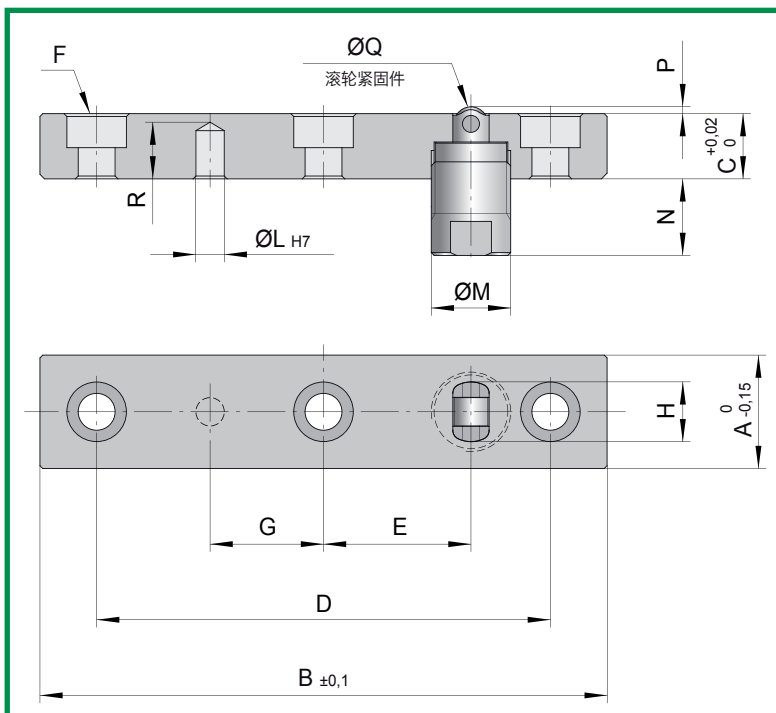
| 编号 | A | B | C | D | E | F | G | H | L | M | N | P | K |
|-------|----|------|-----|----|----|----|----|---|-----|----|---|------|------|
| RIT10 | 25 | 11,5 | 1 | 14 | 14 | M5 | 6 | 3 | 7,5 | 18 | 4 | 10,5 | 10Kg |
| RIT20 | 30 | 14,5 | 1,5 | 16 | 14 | M6 | 8 | 5 | 8,5 | 23 | 5 | 12,5 | 20Kg |
| RIT50 | 40 | 19,5 | 2 | 22 | 18 | M8 | 12 | 7 | 11 | 30 | 6 | 18,5 | 50Kg |



| 编号 | Q | R |
|-------|-----|---|
| RIT10 | 1 | 3 |
| RIT20 | 1,5 | 4 |
| RIT50 | 2 | 6 |

特点

1. 滑动原件之间摩擦小;
2. 负载能力强;
3. 设计坚固.



编号: **PRI..**

注: 滑板编号

PRI 20x60 / 20x80

PRI 30x100 / 30x120

PRI 40x120 / 40x140

不提供中心螺丝

K= 最大载荷

| 编号 | A | B | C | D | E | F | G | H | L | M | N | P | Q | R | K |
|----------|----|-----|------|-----|----|--------|----|------|---|----|----|---|---|-----|------|
| PRI2060 | 20 | 60 | 11,5 | 44 | 8 | M6 (2) | 9 | 10,5 | 5 | 14 | 14 | 1 | 6 | 7,5 | 10Kg |
| PRI2080 | 20 | 80 | 11,5 | 60 | 16 | M6 (2) | 9 | 10,5 | 5 | 14 | 14 | 1 | 6 | 7,5 | 10Kg |
| PRI20100 | 20 | 100 | 11,5 | 80 | 26 | M6 (3) | 20 | 10,5 | 5 | 14 | 14 | 1 | 6 | 7,5 | 10Kg |
| PRI20120 | 20 | 120 | 11,5 | 100 | 36 | M6 (3) | 25 | 10,5 | 5 | 14 | 14 | 1 | 6 | 7,5 | 10Kg |

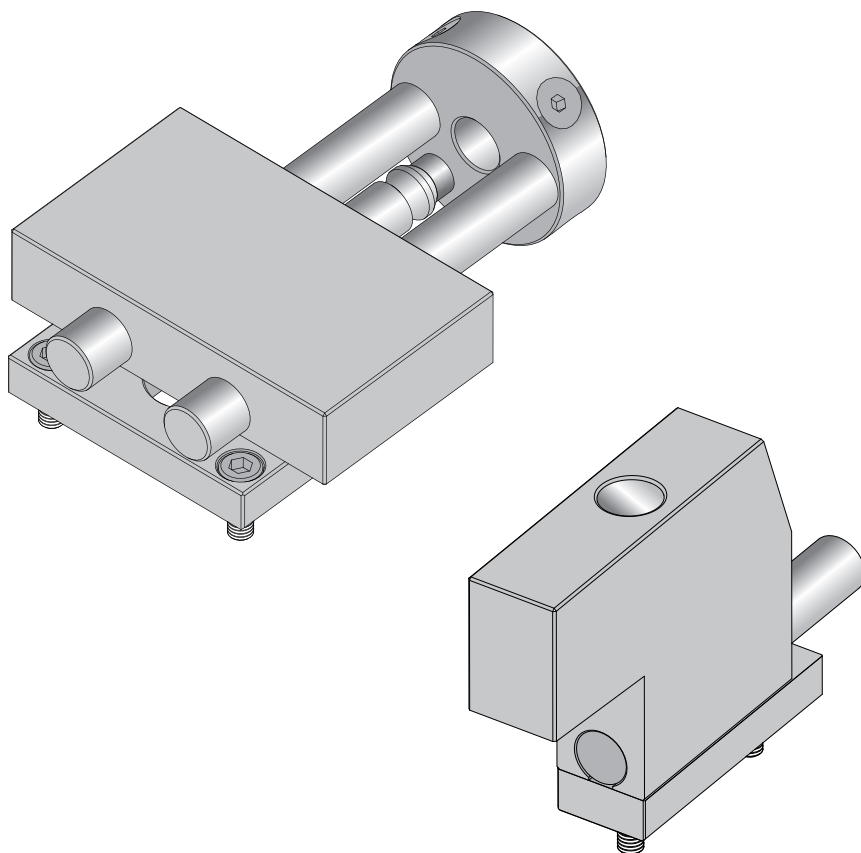
| 编号 | A | B | C | D | E | F | G | H | L | M | N | P | Q | R | K |
|----------|----|-----|------|-----|----|--------|----|------|---|----|----|-----|---|----|------|
| PRI30100 | 30 | 100 | 14,5 | 76 | 20 | M8 (2) | 10 | 12,5 | 6 | 16 | 14 | 1,5 | 8 | 10 | 20Kg |
| PRI30120 | 30 | 120 | 14,5 | 92 | 28 | M8 (2) | 10 | 12,5 | 6 | 16 | 14 | 1,5 | 8 | 10 | 20Kg |
| PRI30140 | 30 | 140 | 14,5 | 112 | 38 | M8 (3) | 28 | 12,5 | 6 | 16 | 14 | 1,5 | 8 | 10 | 20Kg |
| PRI30160 | 30 | 160 | 14,5 | 132 | 48 | M8 (3) | 33 | 12,5 | 6 | 16 | 14 | 1,5 | 8 | 10 | 20Kg |

| 编号 | A | B | C | D | E | F | G | H | L | M | N | P | Q | R | K |
|----------|----|-----|------|-----|----|---------|----|------|---|----|----|---|----|----|------|
| PRI40120 | 40 | 120 | 19,5 | 88 | 22 | M10 (2) | 14 | 18,5 | 8 | 22 | 18 | 2 | 12 | 14 | 50Kg |
| PRI40140 | 40 | 140 | 19,5 | 104 | 30 | M10 (2) | 14 | 18,5 | 8 | 22 | 18 | 2 | 12 | 14 | 50Kg |
| PRI40160 | 40 | 160 | 19,5 | 124 | 40 | M10 (3) | 31 | 18,5 | 8 | 22 | 18 | 2 | 12 | 14 | 50Kg |
| PRI40180 | 40 | 180 | 19,5 | 144 | 50 | M10 (3) | 36 | 18,5 | 8 | 22 | 18 | 2 | 12 | 14 | 50Kg |

碳钢. 硬度:430 HV05
渗氮层厚度 0,3mm.

(专利注册中)

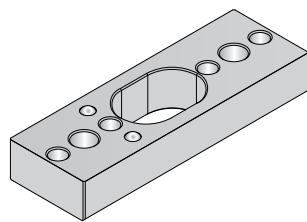
带圆柱形导向件的滑块式整体系统



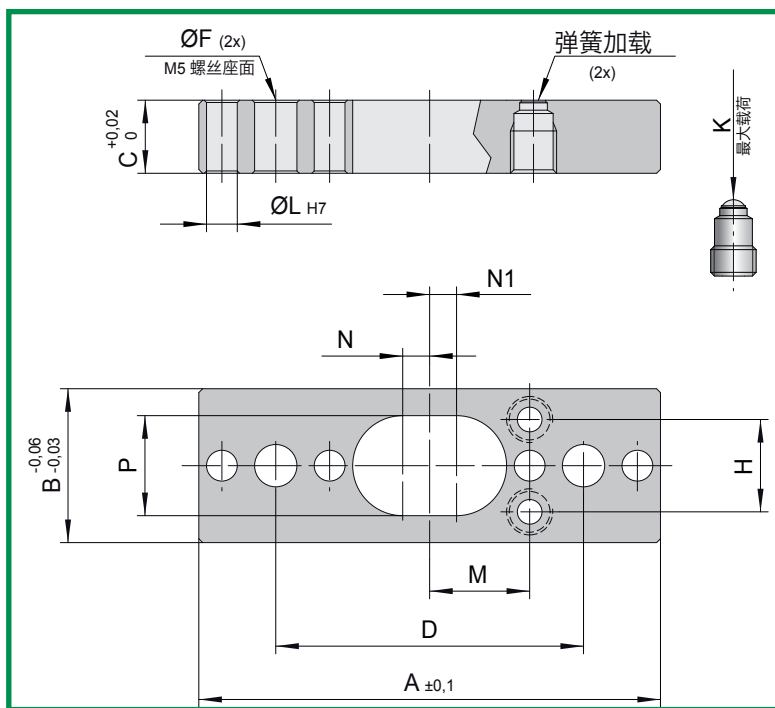
特点

1. 适用于从 20 到 220mm 各种规格的整体系统;
2. 由于取消了外部导向件, 可实现紧凑的设计;
3. 可提供无行程限制的延长型导向件;
4. 对这种圆柱形导向件可采用专用的滑动紧固件;
5. 液压缸和圆柱形导向件可连接起来, 这是一种紧凑的结构, 无需采用笨重的机架;
6. 在滑板组 12 的行程终点安装了弹簧夹在的滑动固定装置.

注: 圆柱形导向件和滑板包覆在固态抗摩擦润滑剂中.

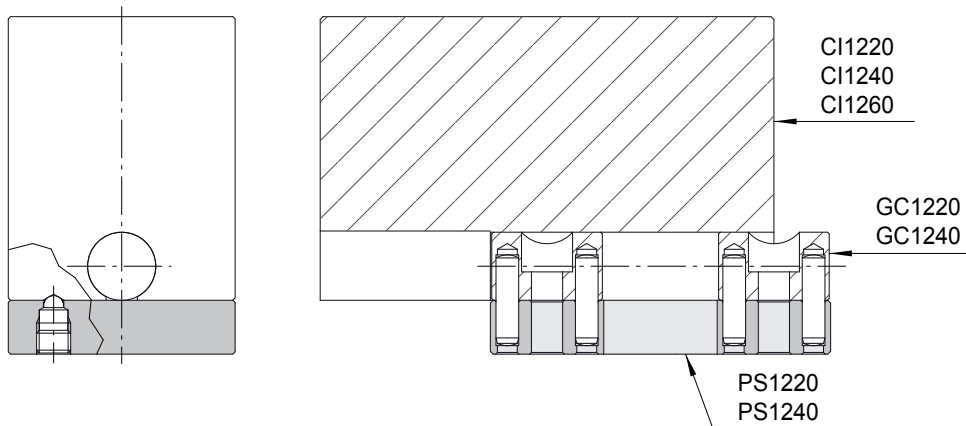


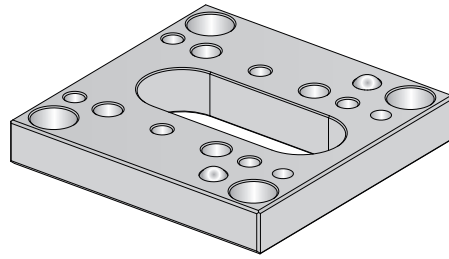
编号: PS12..



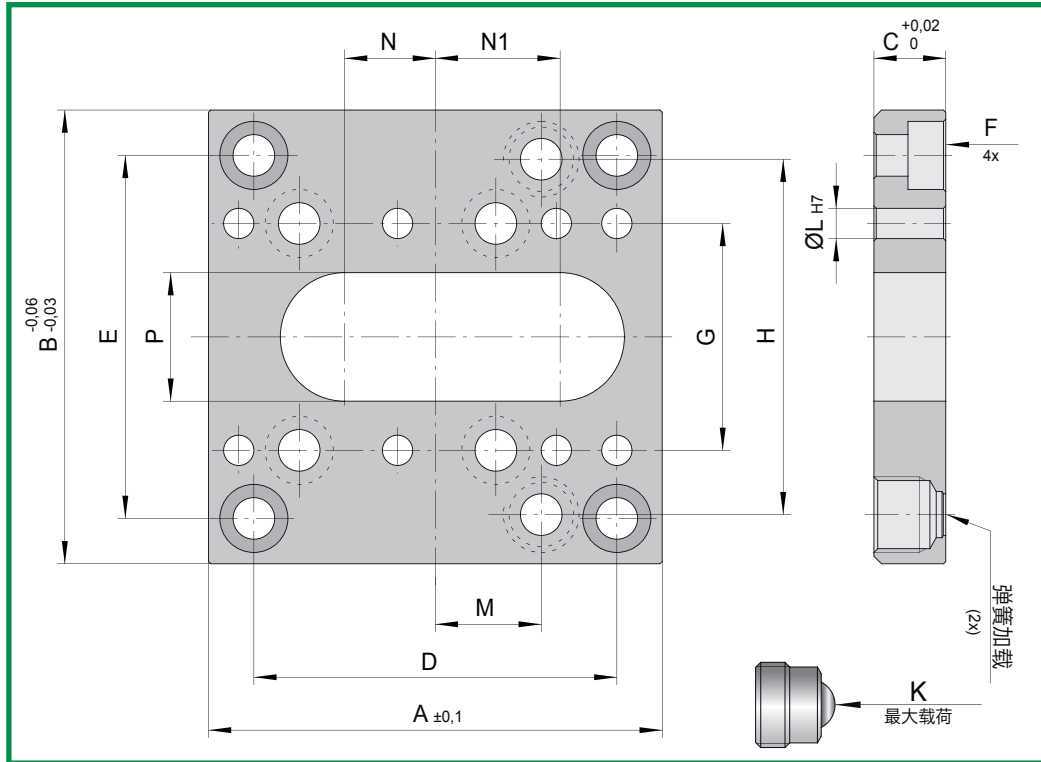
| 编号 | A | B | C | D | F | H | L | M | N | N1 | P | K |
|--------|----|----|-----|----|-----|----|---|----|-----|-----|----|-----|
| PS1220 | 60 | 20 | 9,5 | 40 | 5,5 | 12 | 4 | 13 | 3,5 | 3,5 | 13 | 2Kg |
| PS1240 | 60 | 40 | 9,5 | 40 | 5,5 | 24 | 4 | 13 | 3,5 | 3,5 | 13 | 5Kg |

碳钢. 硬度:430 HV05
 渗氮层厚度 0,3mm.
 包覆在固态抗摩擦润滑剂中.



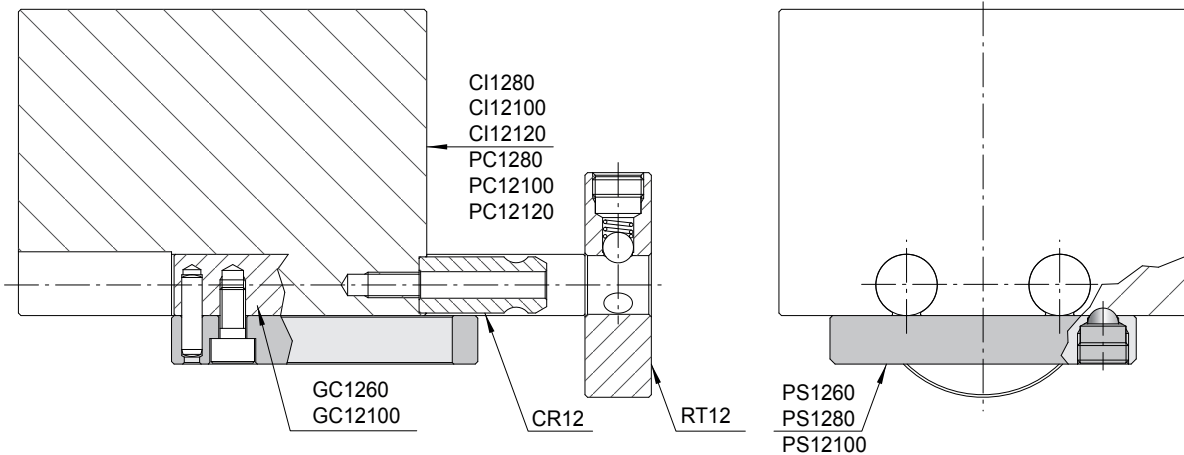


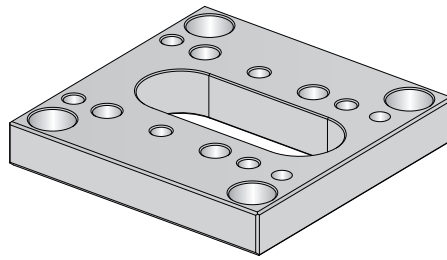
编号: PS12..



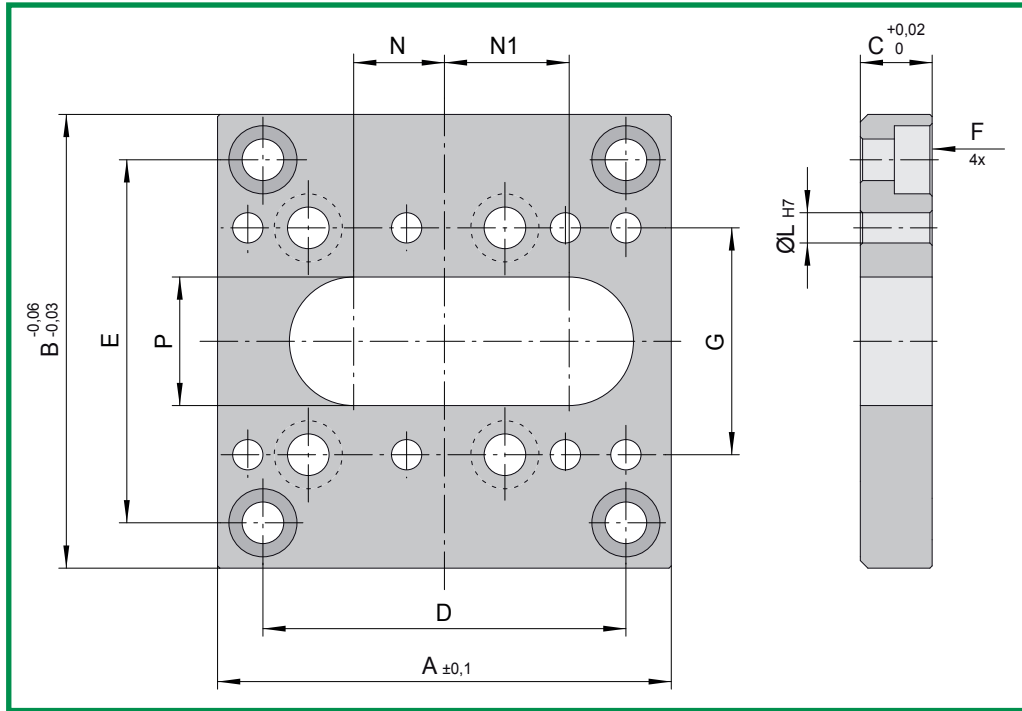
| 编号 | A | B | C | D | E | F | G | H | L | M | N | N1 | P | K |
|---------|----|-----|-----|----|----|----|----|----|---|----|----|------|----|-----|
| PS1260 | 60 | 60 | 9,5 | 48 | 48 | M5 | 30 | 47 | 4 | 14 | 12 | 16,5 | 17 | 2Kg |
| PS1280 | 60 | 80 | 9,5 | 48 | 68 | M5 | 30 | 52 | 4 | 14 | 12 | 16,5 | 17 | 5Kg |
| PS12100 | 60 | 100 | 9,5 | 48 | 80 | M5 | 30 | 60 | 4 | 14 | 12 | 16,5 | 17 | 5Kg |

碳钢. 硬度:430 HV05
 渗氮层厚度 0,3mm.
 包覆在固态抗摩擦润滑剂中.



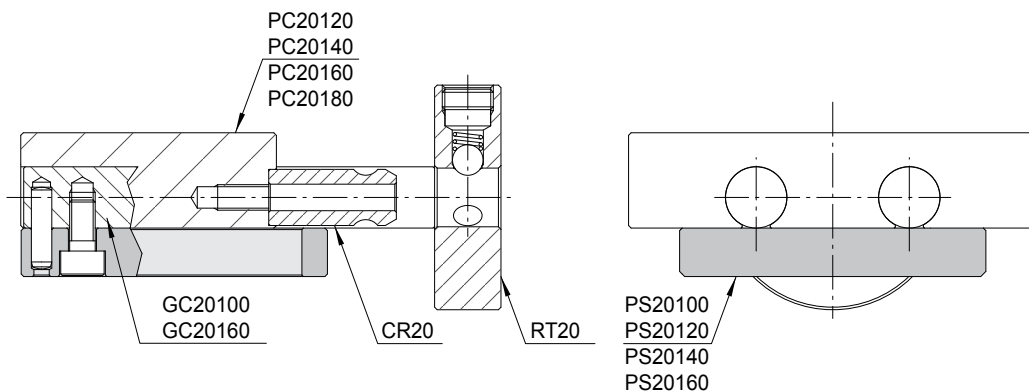


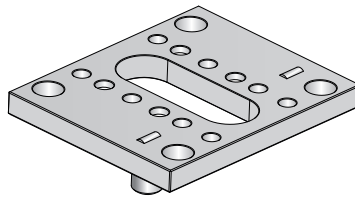
编号: PS20..



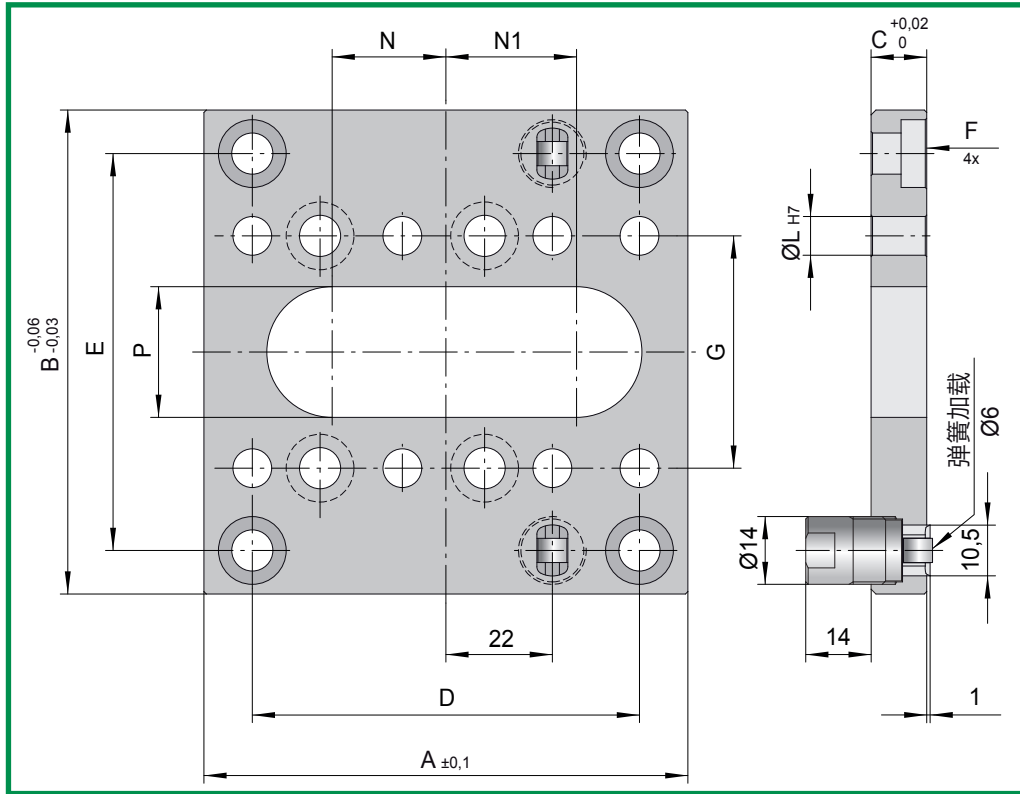
| 编号 | A | B | C | D | E | F | G | L | N | N1 | P |
|---------|-----|-----|------|----|-----|----|----|---|------|----|----|
| PS20100 | 100 | 100 | 11,5 | 80 | 82 | M8 | 48 | 8 | 23,5 | 27 | 27 |
| PS20120 | 100 | 120 | 11,5 | 80 | 90 | M8 | 48 | 8 | 23,5 | 27 | 27 |
| PS20140 | 100 | 140 | 11,5 | 80 | 100 | M8 | 48 | 8 | 23,5 | 27 | 27 |
| PS20160 | 100 | 160 | 11,5 | 80 | 110 | M8 | 48 | 8 | 23,5 | 27 | 27 |

碳钢. 硬度:430 HV05
 渗氮层厚度 0,3mm.
 包覆在固态抗摩擦润滑剂中.



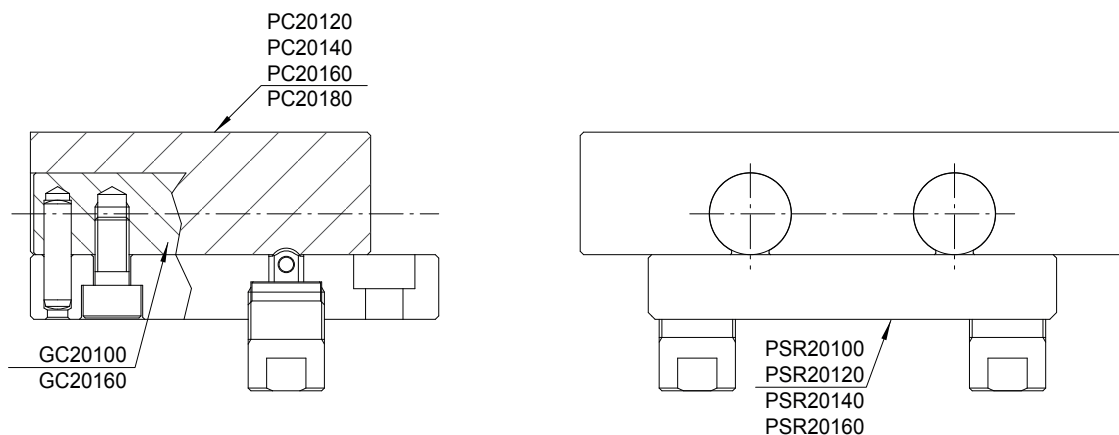


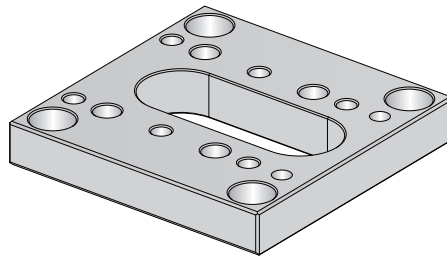
编号: PSR20..



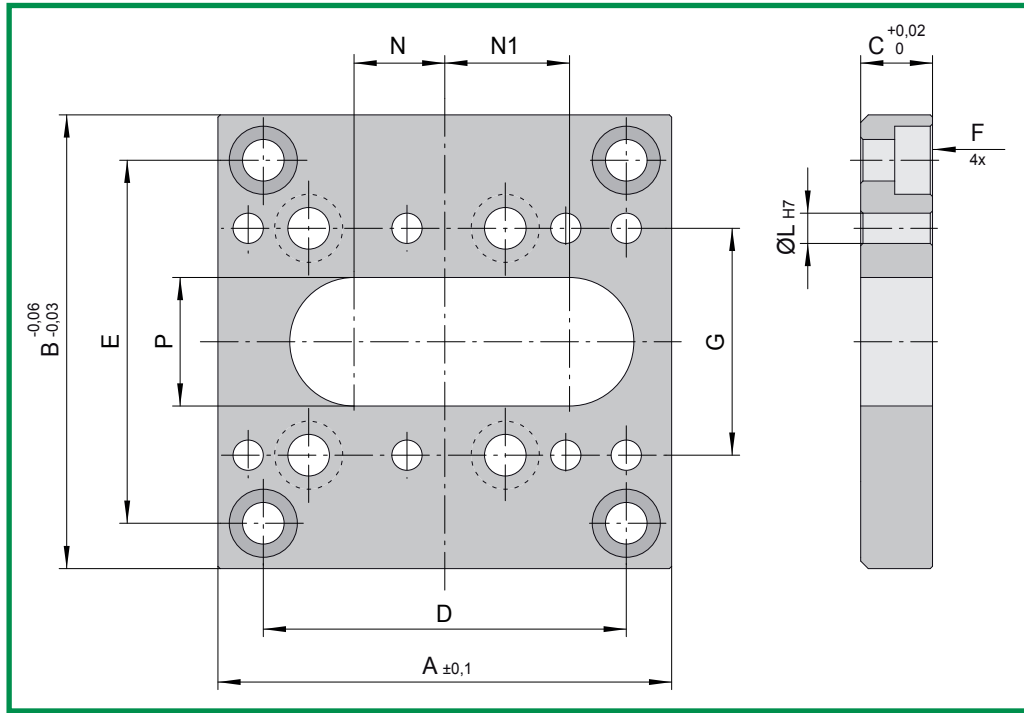
| 编号 | A | B | C | D | E | F | G | L | N | N1 | P |
|----------|-----|-----|------|----|-----|----|----|---|------|----|----|
| PSR20100 | 100 | 100 | 11,5 | 80 | 82 | M8 | 48 | 8 | 23,5 | 27 | 27 |
| PSR20120 | 100 | 120 | 11,5 | 80 | 90 | M8 | 48 | 8 | 23,5 | 27 | 27 |
| PSR20140 | 100 | 140 | 11,5 | 80 | 100 | M8 | 48 | 8 | 23,5 | 27 | 27 |
| PSR20160 | 100 | 160 | 11,5 | 80 | 110 | M8 | 48 | 8 | 23,5 | 27 | 27 |

最大载荷 20千克.
碳钢. 硬度: 430 HV05
渗氮层厚度 0,3mm.
包覆在固态抗摩擦润滑剂中.





编号:PS30..

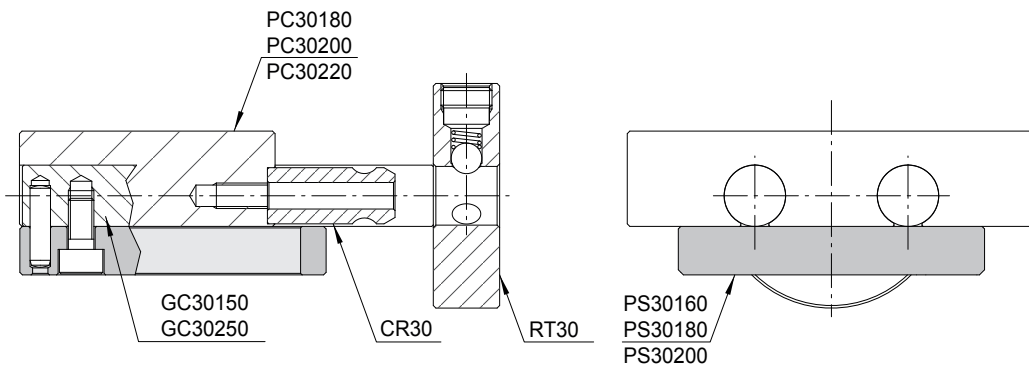


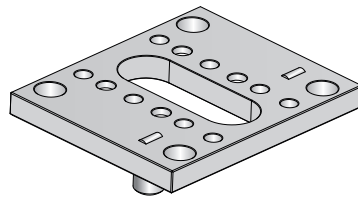
| 编号 | A | B | C | D | E | F | G | L | N | N1 | P |
|---------|-----|-----|------|-----|-----|-----|----|----|----|----|----|
| PS30160 | 150 | 160 | 14,5 | 120 | 120 | M10 | 64 | 10 | 45 | 49 | 34 |
| PS30180 | 150 | 180 | 14,5 | 120 | 120 | M10 | 64 | 10 | 45 | 49 | 34 |
| PS30200 | 150 | 200 | 14,5 | 120 | 140 | M10 | 64 | 10 | 45 | 49 | 34 |

碳钢. 硬度:430 HV05

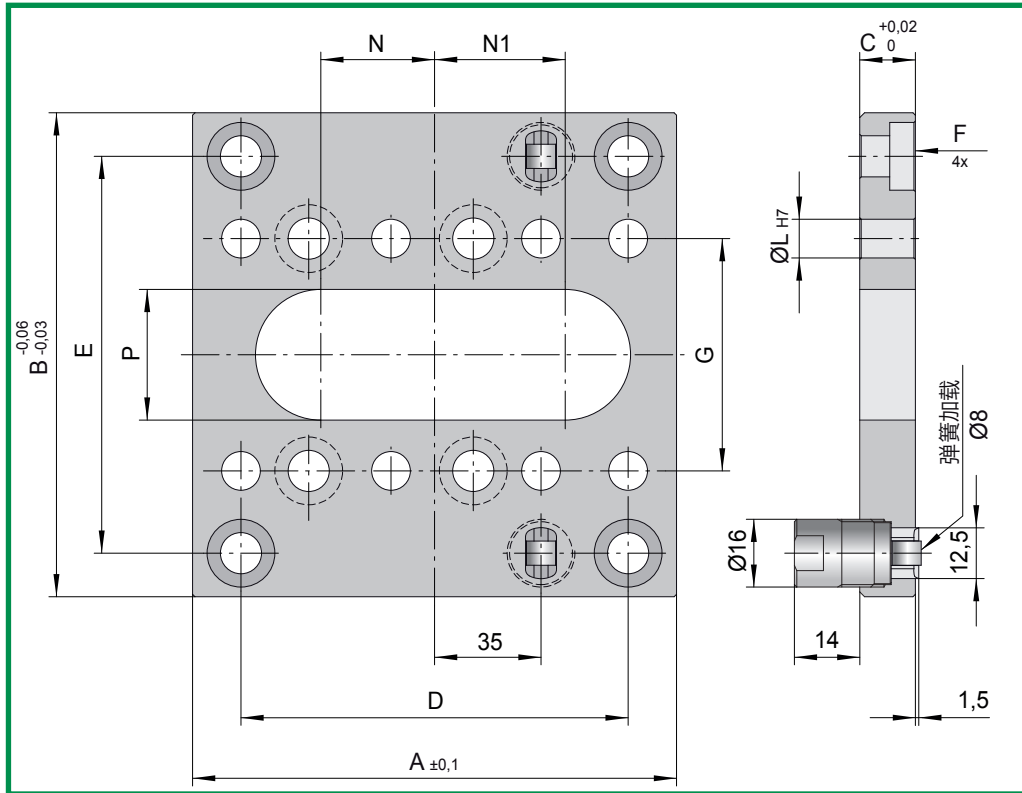
渗氮层厚度 0,3mm.

包覆在固态抗摩擦润滑剂中.



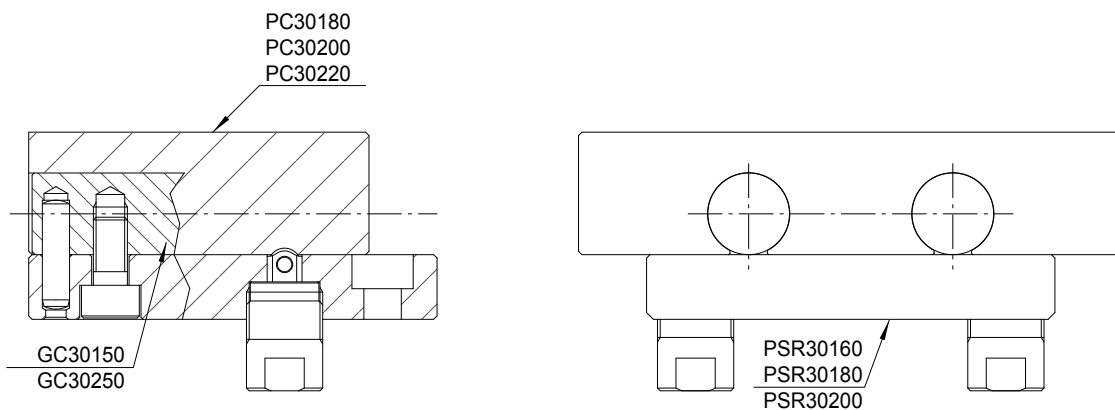


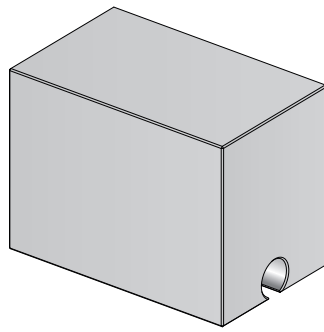
编号: PSR30..



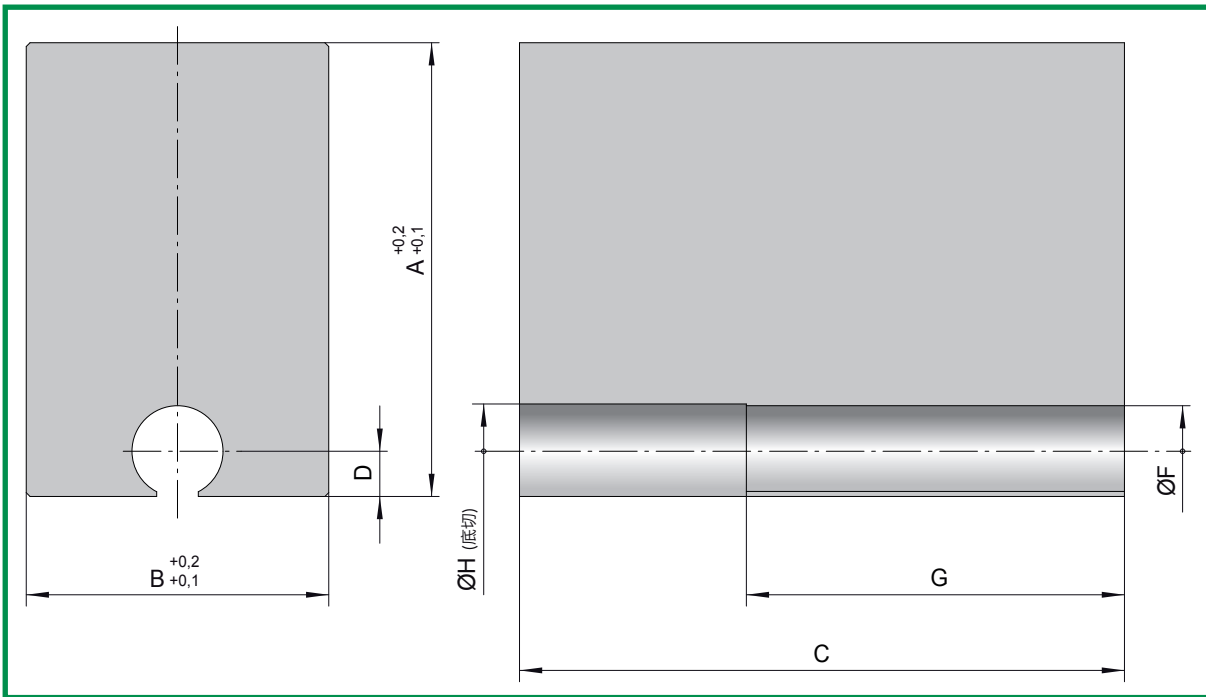
| 编号 | A | B | C | D | E | F | G | L | N | N1 | P |
|----------|-----|-----|------|-----|-----|-----|----|----|----|----|----|
| PSR30160 | 150 | 160 | 14,5 | 120 | 120 | M10 | 64 | 10 | 45 | 49 | 34 |
| PSR30180 | 150 | 180 | 14,5 | 120 | 120 | M10 | 64 | 10 | 45 | 49 | 34 |
| PSR30200 | 150 | 200 | 14,5 | 120 | 140 | M10 | 64 | 10 | 45 | 49 | 34 |

最大载荷 40千克。
碳钢. 硬度: 430 HV05
渗氮层厚度 0,3mm.
包覆在固态抗摩擦润滑剂中。





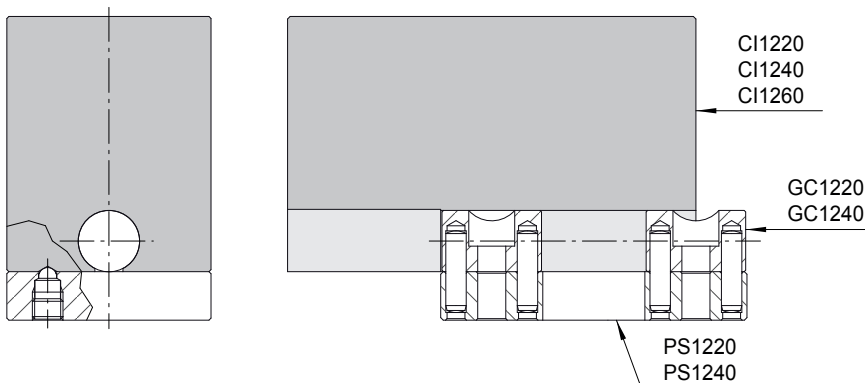
编号: **CI12..**

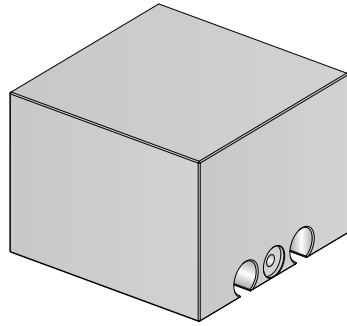


| 编号 | A | B | C | D | F | G | H |
|--------|----|----|----|---|----|----|------|
| CI1220 | 60 | 20 | 80 | 6 | 12 | 50 | 12,5 |
| CI1240 | 60 | 40 | 80 | 6 | 12 | 50 | 12,5 |
| CI1260 | 60 | 60 | 80 | 6 | 12 | 50 | 12,5 |

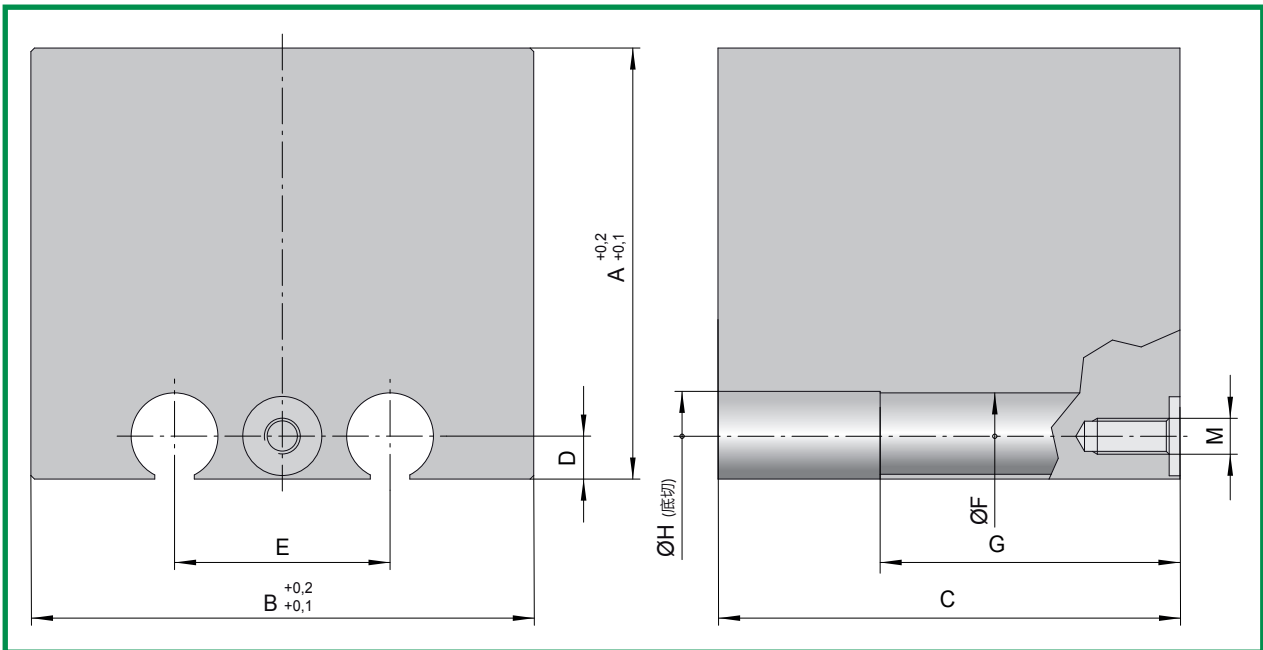
材料: 2311

硬度: 1000÷1100 N/mm² (33 HRC)





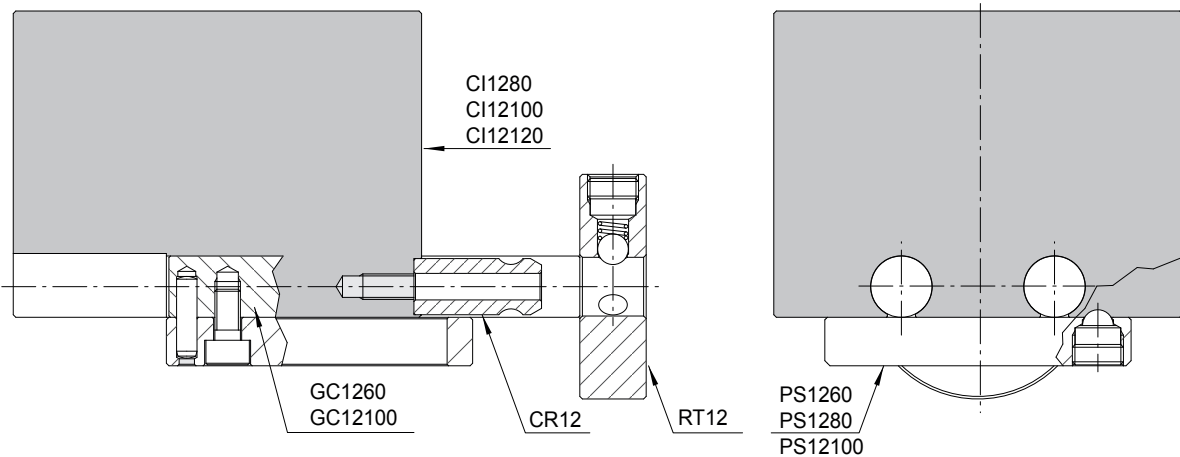
编号: CI12..

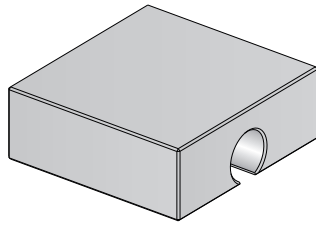


| 编号 | A | B | C | D | E | F | G | H | M |
|---------|----|-----|----|---|----|----|----|------|----|
| CI1280 | 60 | 80 | 80 | 6 | 30 | 12 | 50 | 12,5 | M5 |
| CI12100 | 60 | 100 | 80 | 6 | 30 | 12 | 50 | 12,5 | M5 |
| CI12120 | 60 | 120 | 80 | 6 | 30 | 12 | 50 | 12,5 | M5 |

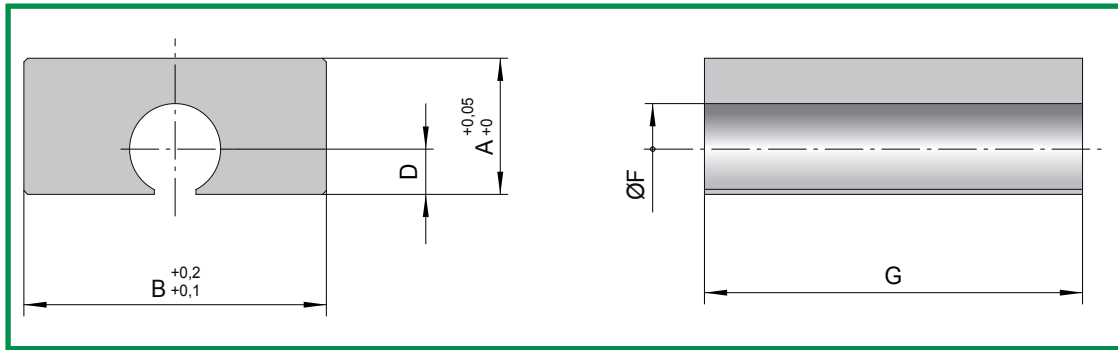
材料: 2311

硬度: 1000÷1100 N/mm² (33 HRC)





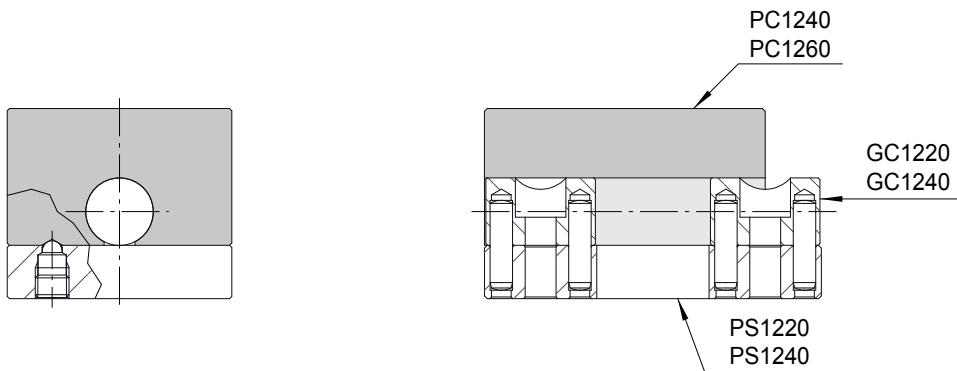
编号: **PC12..**

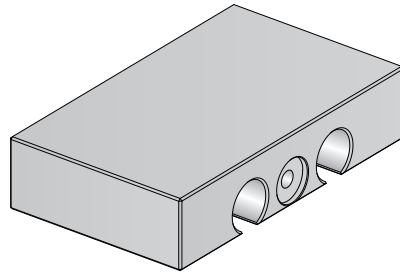


| 编号 | A | B | D | F | G |
|--------|----|----|---|----|----|
| PC1240 | 18 | 40 | 6 | 12 | 48 |
| PC1260 | 18 | 60 | 6 | 12 | 48 |

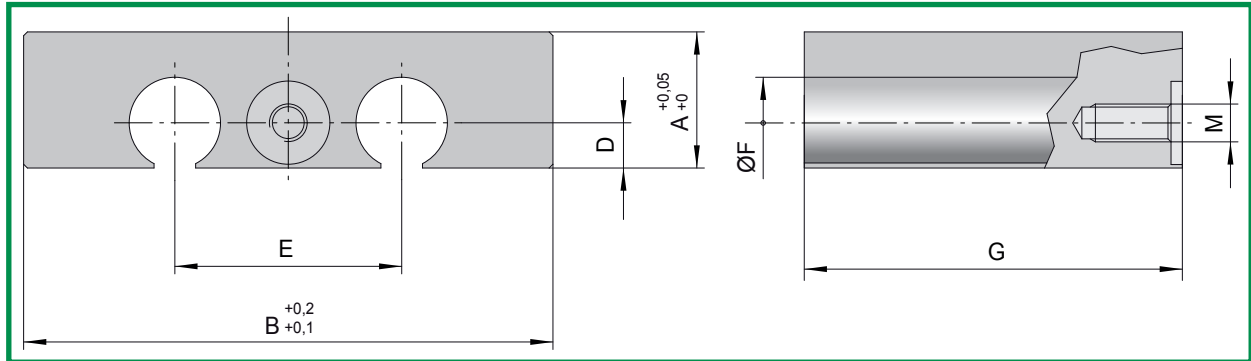
材料: 2311

硬度: 1000-1100 N/mm² (33 HRC)





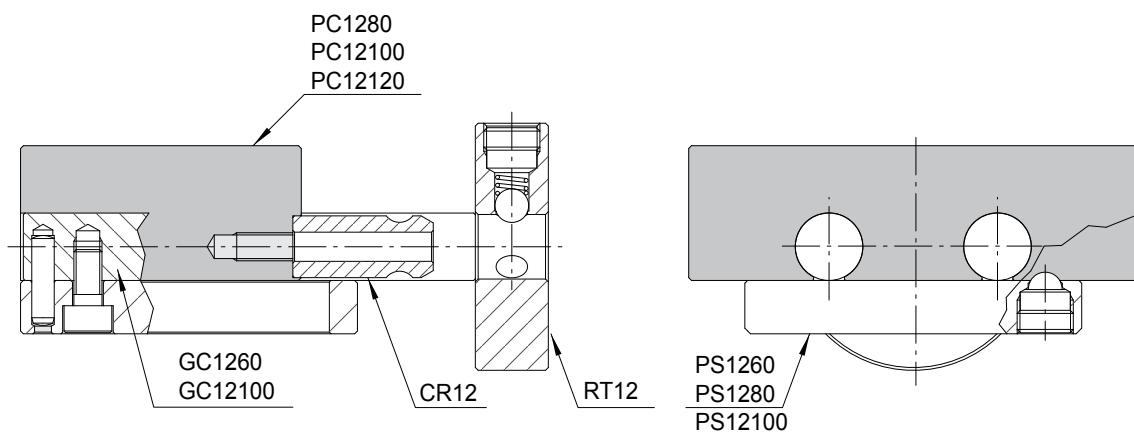
编号: **PC12..**

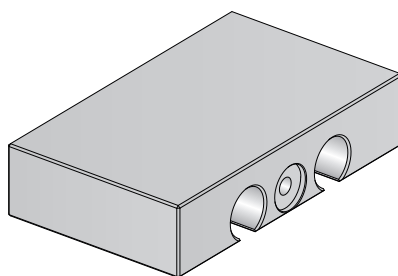


| 编号 | A | B | D | E | F | G | M |
|---------|----|-----|---|----|----|----|----|
| PC1280 | 18 | 80 | 6 | 30 | 12 | 48 | M5 |
| PC12100 | 18 | 100 | 6 | 30 | 12 | 48 | M5 |
| PC12120 | 18 | 120 | 6 | 30 | 12 | 48 | M5 |

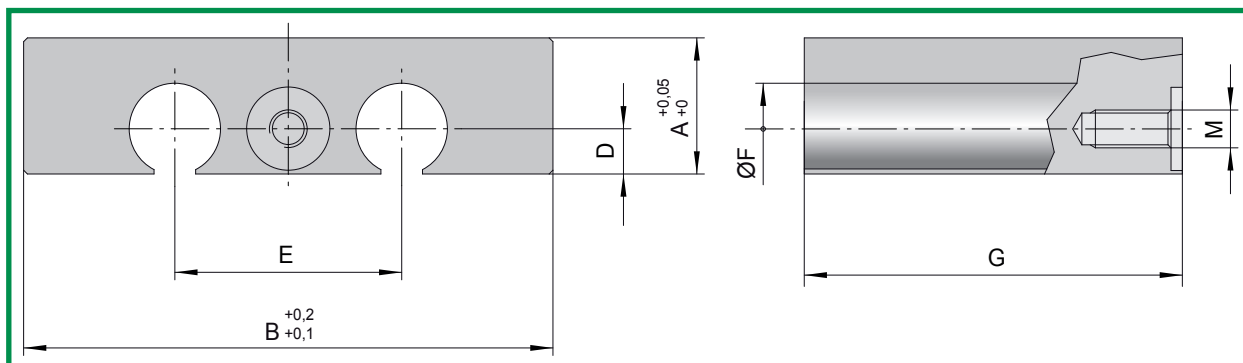
材料: 2311

硬度: 1000÷1100 N/mm² (33 HRC)





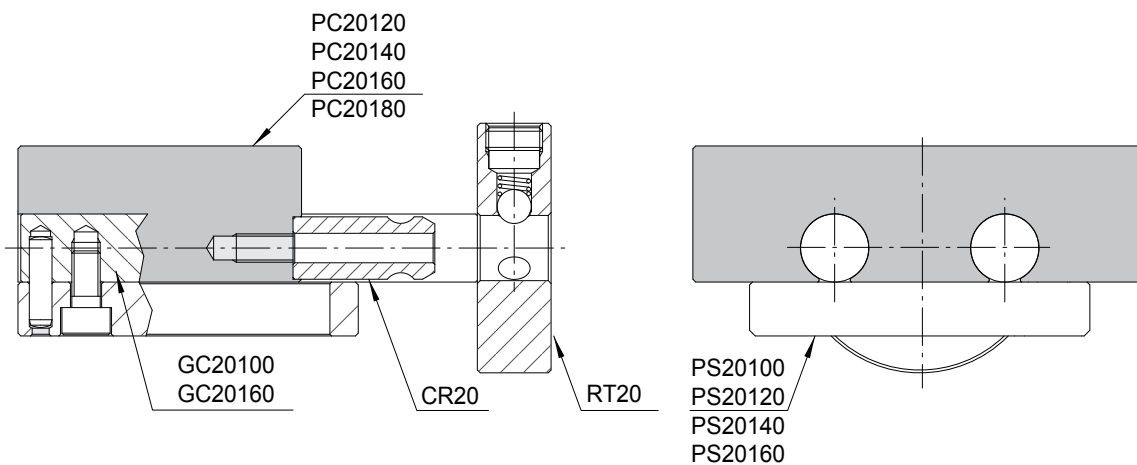
编号: **PC20..**

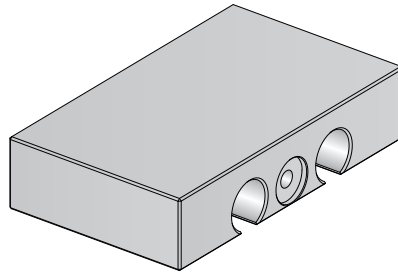


| 编号 | A | B | D | E | F | G | M |
|---------|----|-----|----|----|----|----|----|
| PC20120 | 28 | 120 | 10 | 48 | 20 | 78 | M8 |
| PC20140 | 28 | 140 | 10 | 48 | 20 | 78 | M8 |
| PC20160 | 28 | 160 | 10 | 48 | 20 | 78 | M8 |
| PC20180 | 28 | 180 | 10 | 48 | 20 | 78 | M8 |

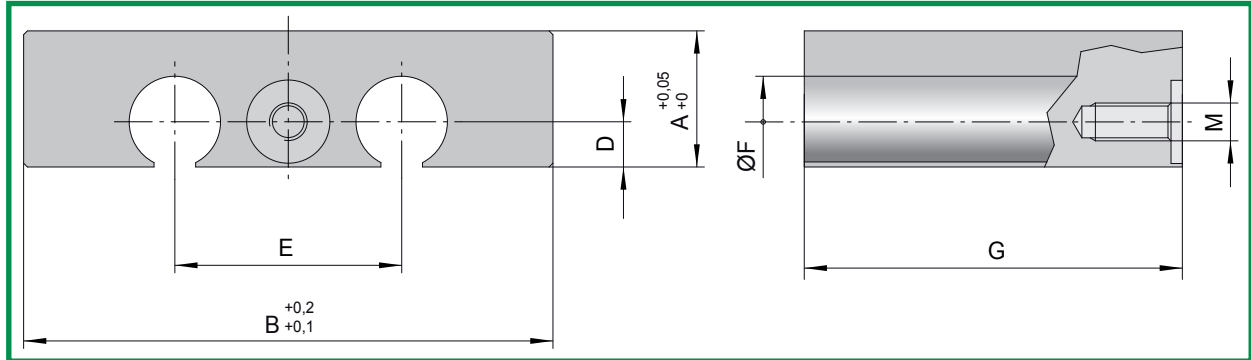
材料: 2311

硬度: 1000÷1100 N/mm² (33 HRC)





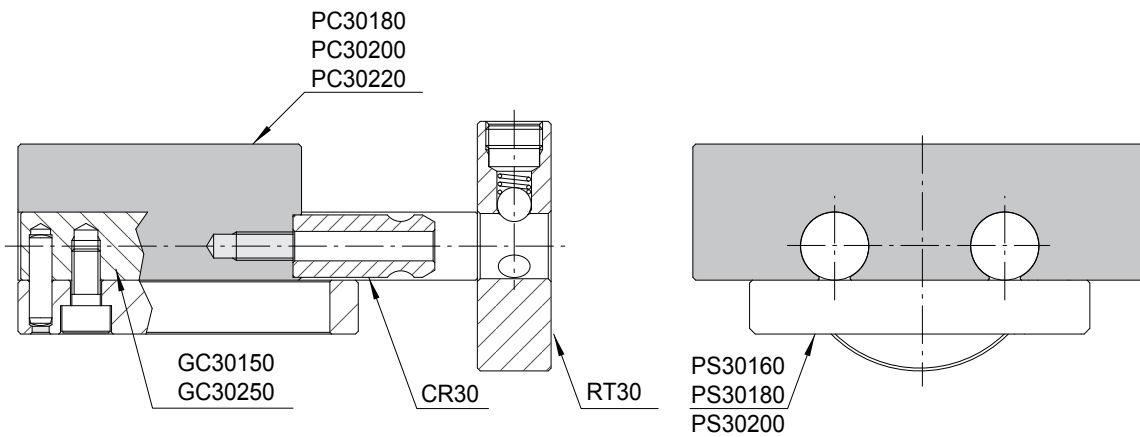
编号: **PC30..**

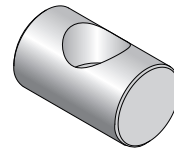
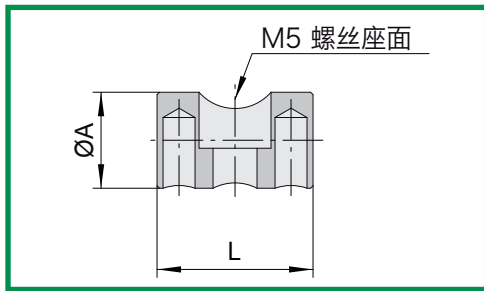


| 编号 | A | B | D | E | F | G | M |
|---------|----|-----|----|----|----|-----|-----|
| PC30180 | 48 | 180 | 15 | 64 | 30 | 118 | M10 |
| PC30200 | 48 | 200 | 15 | 64 | 30 | 118 | M10 |
| PC30220 | 48 | 220 | 15 | 64 | 30 | 118 | M10 |

材料: 2311

硬度: 1000÷1100 N/mm² (33 HRC)

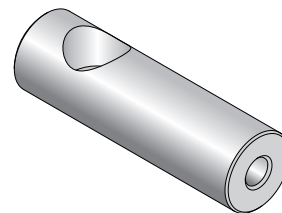
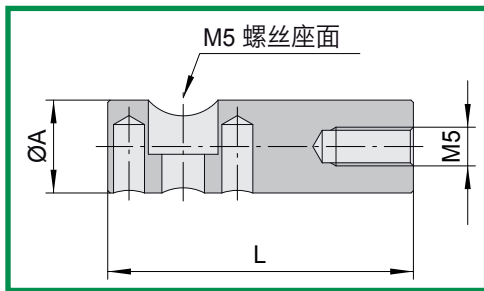




编号: **GC1220**

| 编号 | A | L |
|--------|----|----|
| GC1220 | 12 | 20 |

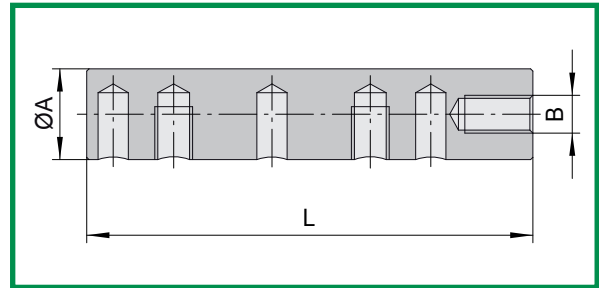
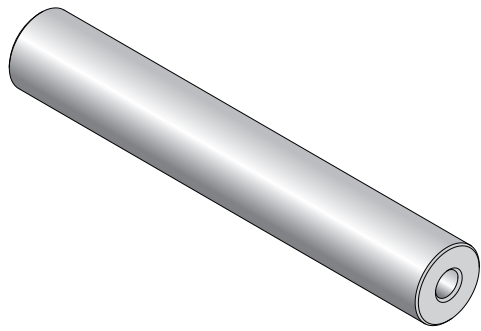
材料: 7225.硬度: 670 HV05
 渗氮层厚度 0,3mm.
 包覆在固态抗摩擦润滑剂中.



编号: **GC1240**

| 编号 | A | L |
|--------|----|----|
| GC1240 | 12 | 40 |

材料: 7225.硬度: 670 HV05
 渗氮层厚度 0,3mm.
 包覆在固态抗摩擦润滑剂中.



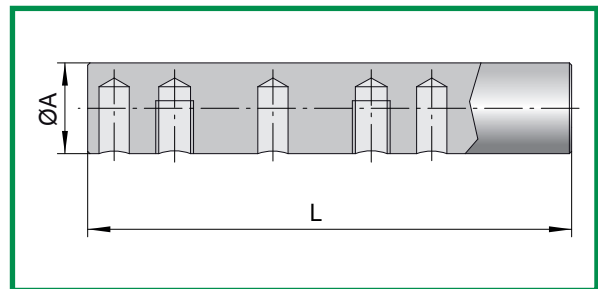
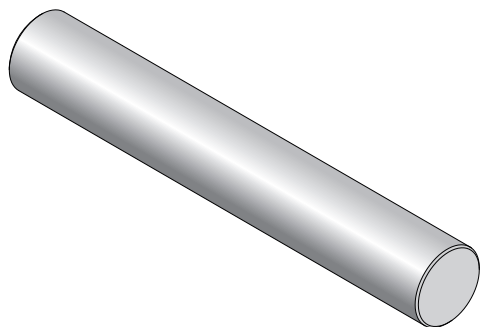
编号: **GC..**

| 编号 | A | B | L |
|---------|----|-----|-----|
| GC1260 | 12 | M5 | 60 |
| GC20100 | 20 | M8 | 100 |
| GC30150 | 30 | M10 | 150 |

材料: 7225.硬度: 670 HV05

渗氮层厚度 0,3mm.

包覆在固态抗摩擦润滑剂中;可根据顾客的要求提供特殊的长度.



编号: **GC..**

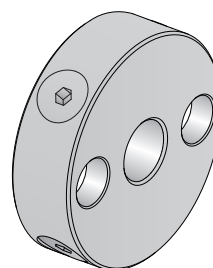
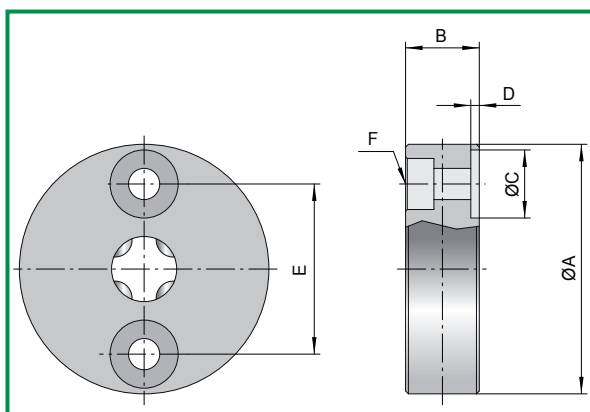
| 编号 | A | L |
|---------|----|-----|
| GC12100 | 12 | 100 |
| GC20160 | 20 | 160 |
| GC30250 | 30 | 250 |

材料: 7225.硬度: 670 HV05

渗氮层厚度 0,3mm.

包覆在固态抗摩擦润滑剂中;可根据顾客的要求提供特殊的长度.

圆形滑动紧固件组 12/20/30



编号: **RT..**

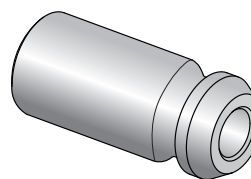
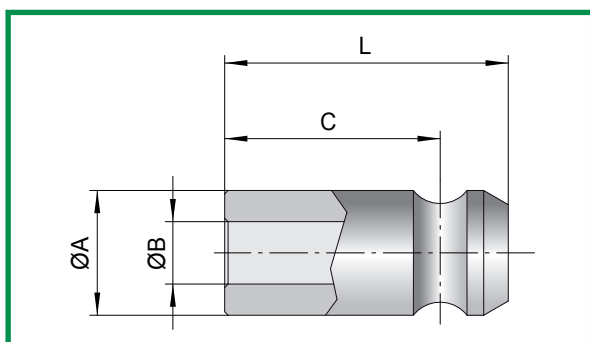
| 编号 | A | B | C | D | E | F | 最大载荷 |
|------|----|----|----|-----|----|-----|-------|
| RT12 | 44 | 13 | 12 | 1,5 | 30 | M5 | 10 Kg |
| RT20 | 74 | 18 | 20 | 2 | 48 | M8 | 20 Kg |
| RT30 | 98 | 20 | 30 | 2,5 | 64 | M10 | 40 Kg |

材料: 7225

硬度: 800 N/mm² (21,7 HRC)

渗氮层厚度 0,1mm.

滑动紧固件组12/20/30 的固定头



编号: **CR..**

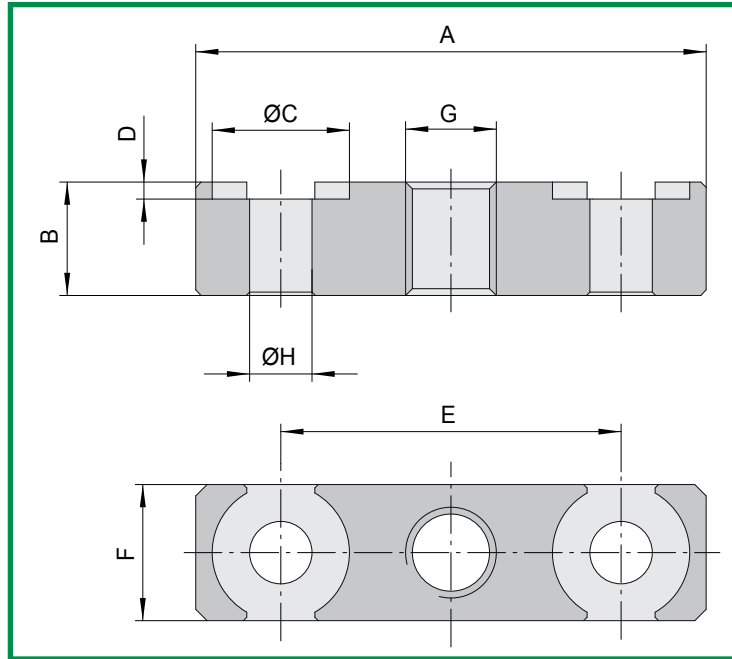
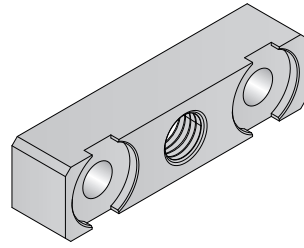
| 编号 | A | B | C | L |
|------|----|------|------|------|
| CR12 | 11 | 5,5 | 19 | 25 |
| CR20 | 17 | 8,5 | 32 | 42 |
| CR30 | 24 | 10,5 | 49,5 | 62,5 |

材料: 7225

硬度: 670 HV05

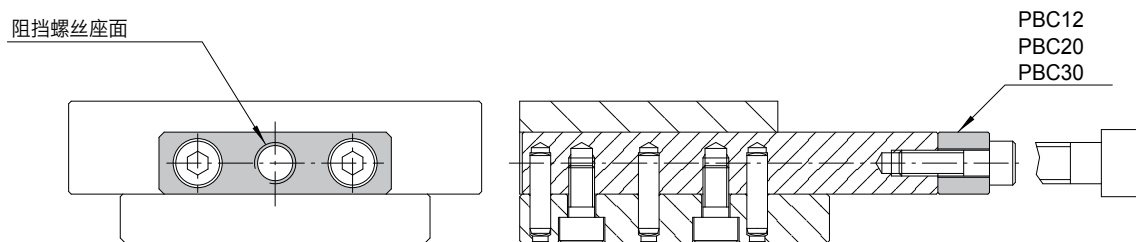
渗氮层厚度 0,3mm.

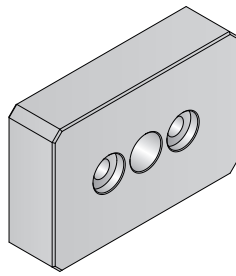
编号: **PBC**



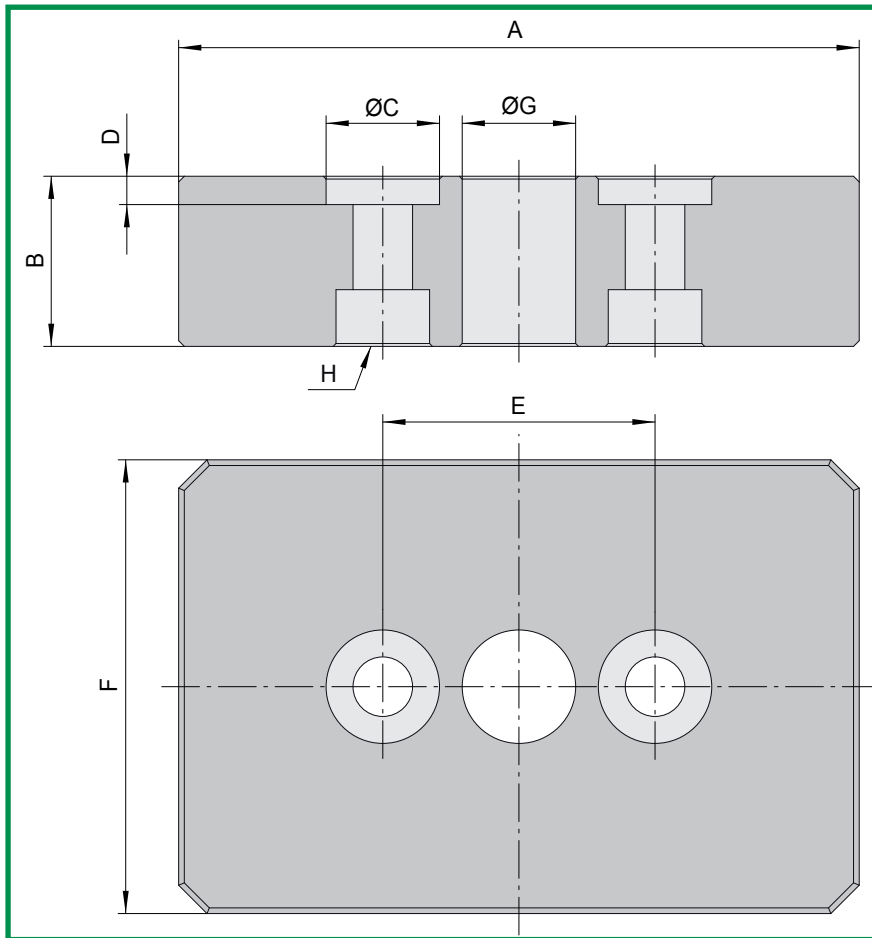
| 编号 | A | B | C | D | E | F | G | H |
|-------|-----|----|----|-----|----|----|-----|------|
| PBC12 | 45 | 10 | 12 | 1,5 | 30 | 12 | M8 | 5,5 |
| PBC20 | 75 | 15 | 20 | 2 | 48 | 20 | M10 | 8,5 |
| PBC30 | 100 | 20 | 30 | 2,5 | 64 | 30 | M12 | 10,5 |

材料: 1191
 硬度: 750 N/mm² (220 HB)
 渗氮层厚度 0,1mm.



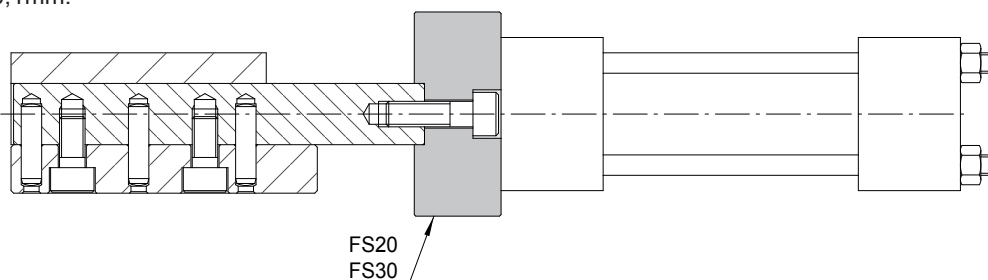


编号: **FS**

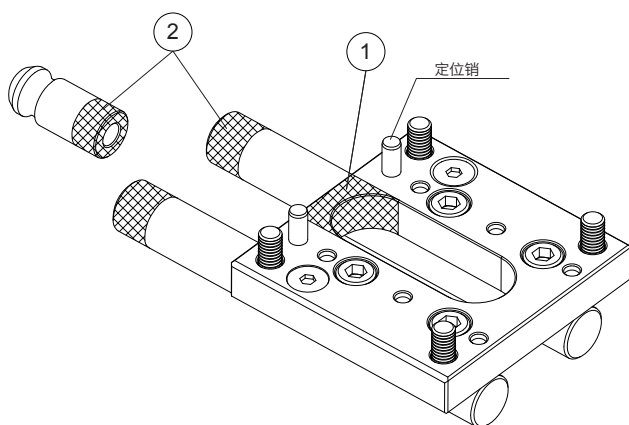


| 编号 | A | B | C | D | E | F | G | H |
|------|-----|----|----|---|----|----|----|-----|
| FS20 | 120 | 30 | 20 | 5 | 48 | 80 | 20 | M10 |
| FS30 | 150 | 40 | 30 | 6 | 64 | 90 | 20 | M12 |

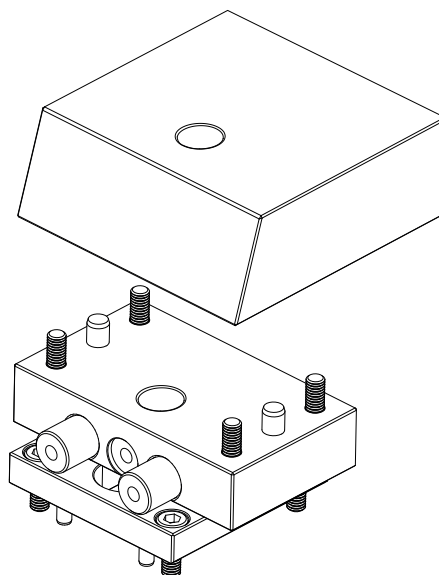
材料: 1191
 硬度: 750 N/mm² (220 HB)
 渗氮层厚度 0,1mm.



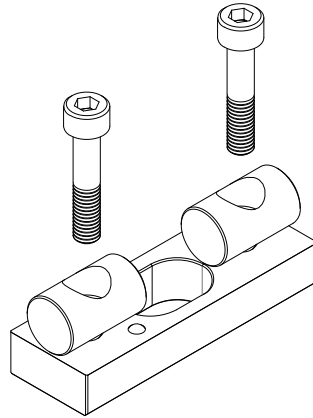
- 1) 必要时，可以改变滑动板的槽（图中的1）。
注：在此情况下，可以用定位销保证零件的几何结构，以保证滑块的正确操作。
- 2) 加长的圆柱形导向装置和滑块紧固件的固定头的设计便于在需要时缩短（图中的2）。



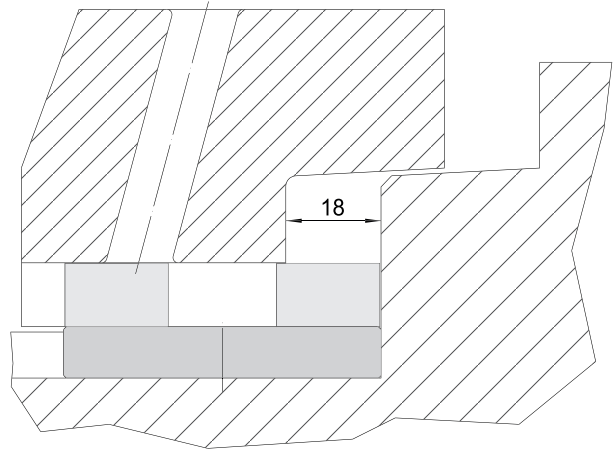
滑动轴承PC，在没有整体式滑块或必须采用不同于目录上的材料之情况下，可用来支撑模具零件。



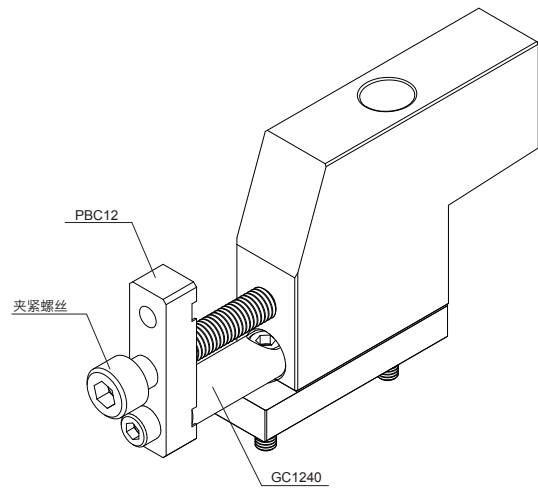
1) 带单导向件的滑块固定在模具底座上，如图所示。

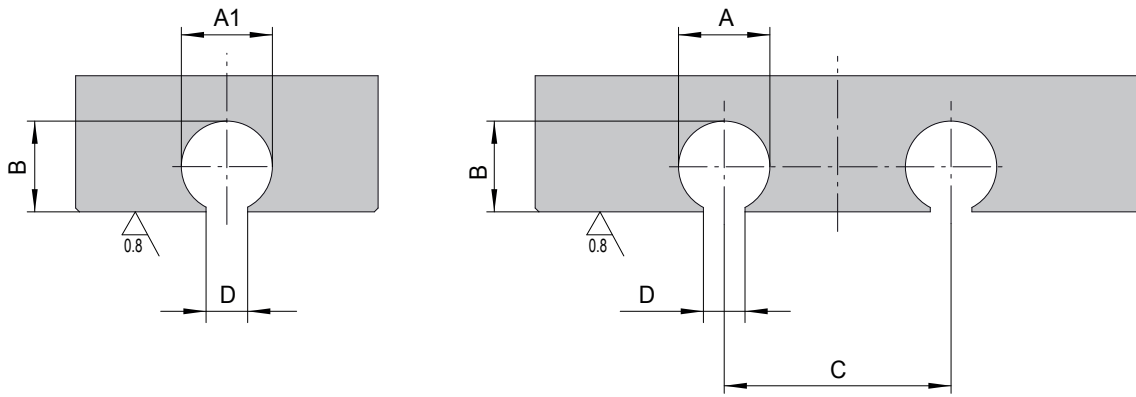


2) 建议这种滑块的行程不超过18mm.



3) 滑座PBC12也可用于安装带单导向件的滑块.
注：为此，必须暂时使用加长的圆柱导向件GC1240.

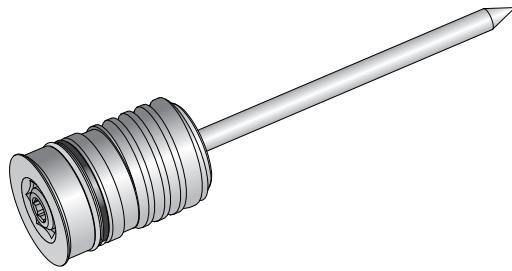




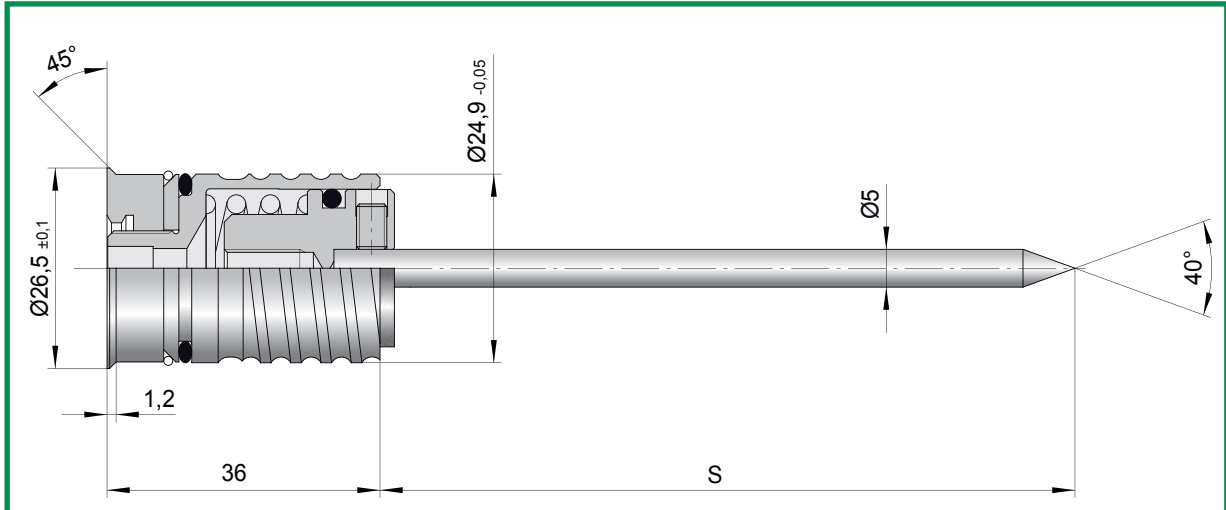
| 编号 | A | A1 | B | C | D |
|----|----------------------------------------------------------|----------------------------------------------------------|-----------------------------------------------------------|----|-----------|
| 12 | 12,08 $\begin{smallmatrix} +0,02 \\ 0 \end{smallmatrix}$ | 12,04 $\begin{smallmatrix} +0,02 \\ 0 \end{smallmatrix}$ | 12 $\begin{smallmatrix} +0,04 \\ +0,02 \end{smallmatrix}$ | 30 | 5,5 ±0,1 |
| 20 | 20,10 $\begin{smallmatrix} +0,05 \\ 0 \end{smallmatrix}$ | | 20 $\begin{smallmatrix} +0,04 \\ +0,02 \end{smallmatrix}$ | 48 | 8,5 ±0,1 |
| 30 | 30,15 $\begin{smallmatrix} +0,05 \\ 0 \end{smallmatrix}$ | | 30 $\begin{smallmatrix} +0,04 \\ +0,02 \end{smallmatrix}$ | 64 | 10,5 ±0,1 |

注:

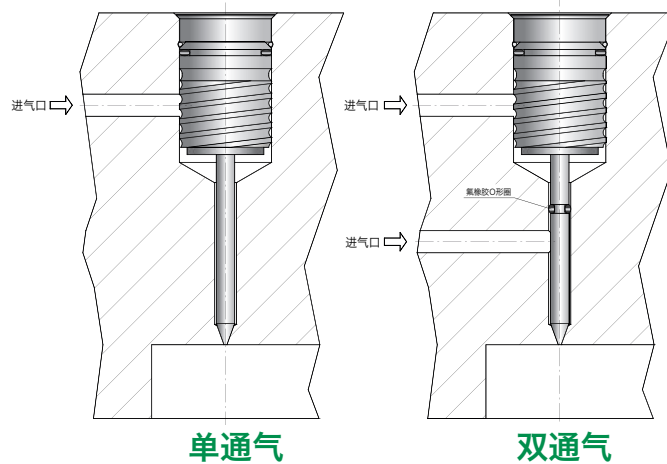
如果模具制造商要加工滑块或滑动轴承，必须按照表上的尺寸加工。



编号: **VASP**



| 编号 | S |
|--------|-----|
| VASP-L | 200 |

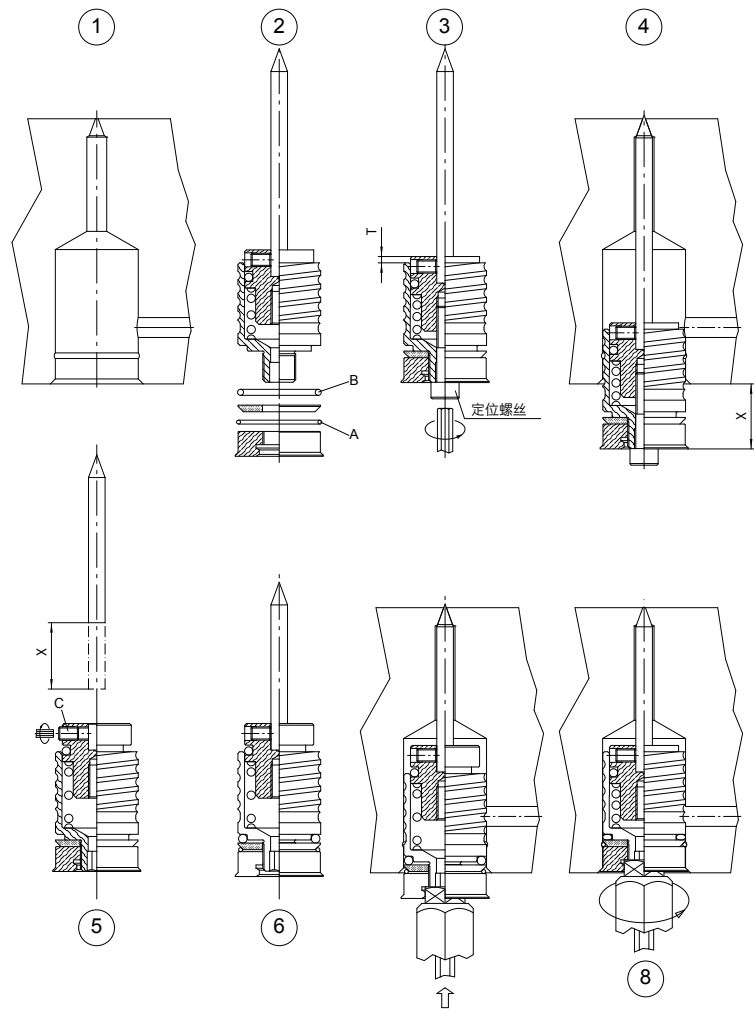


特点

1. 阻碍很小;
2. 发生卡住的风险很小;
3. 在要求表面美观的场合最为适用;
4. 可用作自清洁气体的排出装置 (通过特殊的阀针形状);
5. 最大工作温度200° C;
6. 双通气设计, 可最大程度增加模腔进气口面积.

使用过程

1. 加工底座.
2. 取下金属环“A”和O型圈“B”，重新安装垫圈和环形螺母，直至到达机械限位位置.
3. 用设定螺丝来设定“T”尺寸.
4. 将空气阀插入底座内并测量尺寸“X”.
5. 取下设定螺丝，松开定位销“C”，拆下阀针并从后端缩短尺寸“X”.
6. 重新安装金属环“A”和O型圈“B”.
7. 将空气阀插入底座内.
8. 用合适的扳手固定阀，同时将阀向内压.



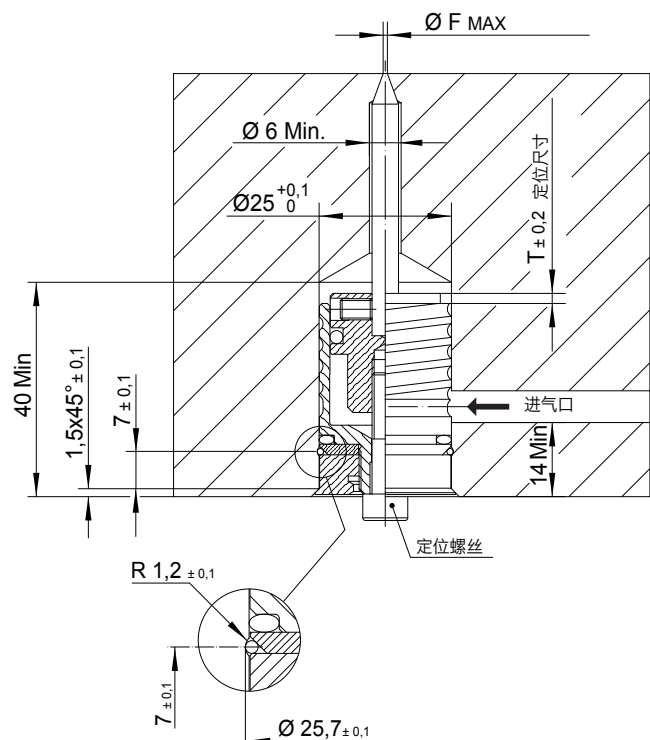
设定

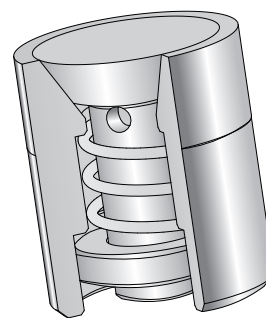
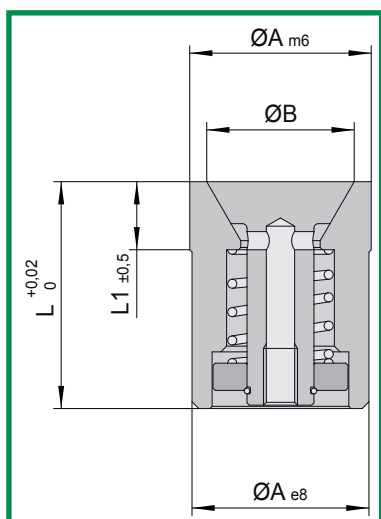
| 可用压力 (巴) | F 最大 (mm) | 设定值 T ±0,2mm |
|-------------|--------------|-----------------|
| 6÷8 | 0,8 | 3,5 |
| 8÷10 | 1,0 | 2 |
| 10÷12 | 1,2 | 1 |

注:

表中的值对应1000Kg/cm²的最大模具压力. 在压力更高的情况下，模具上直径为“F”的孔需改变尺寸.

底座尺寸

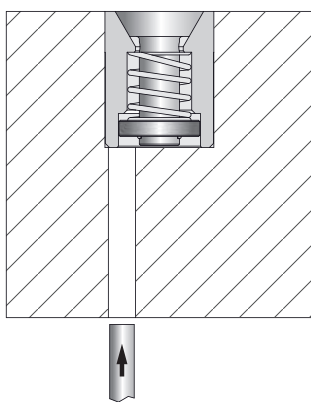




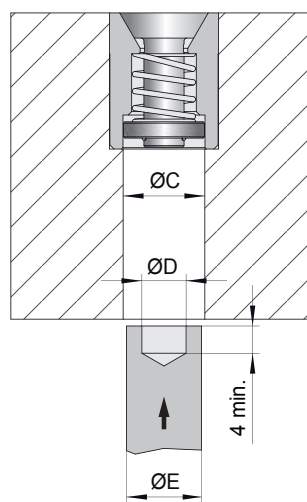
编号: **VA**

| 编号 | A | B | L | L1 | C | D | E |
|-------|----|-----|----|----|-----|-----|-----|
| VA-4 | 4 | 3,4 | 8 | 4 | 3,5 | 2,8 | 3 |
| VA-6 | 6 | 5 | 10 | 4 | 5 | 4 | 4,5 |
| VA-8 | 8 | 5,6 | 12 | 4 | 6,5 | 5 | 6 |
| VA-10 | 10 | 8 | 14 | 5 | 7,5 | 5 | 7 |
| VA-12 | 12 | 10 | 14 | 5 | 9 | 5,5 | 8,5 |
| VA-16 | 16 | 12 | 20 | 6 | 12 | 6,5 | 11 |
| VA-20 | 20 | 16 | 20 | 6 | 12 | 6,5 | 11 |

关于空气阀拆卸的技术说明



解决方案1

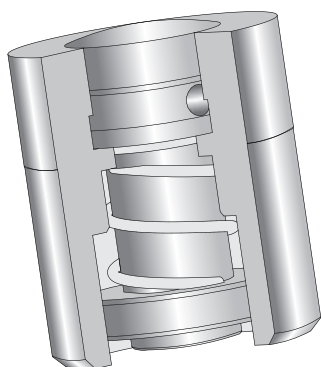


解决方案2

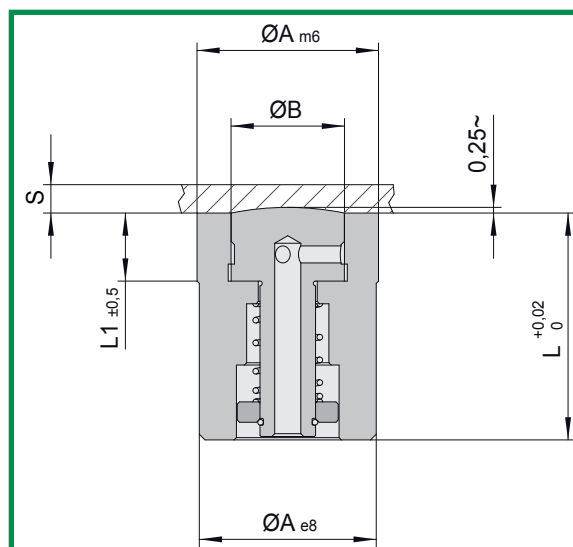
特点

1. 不锈钢, AISI 420 50-55 HRC;
2. 整体打磨;
3. 结构紧凑 (防止拆卸时发生损坏).

(已注册专利)



编号: VABA

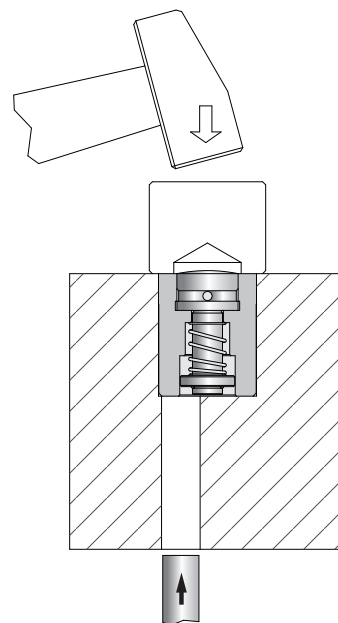


| 编号 | A | B | L | L1 | S |
|---------|----|----|----|----|-----|
| VABA-8 | 8 | 5 | 12 | 4 | 1 |
| VABA-12 | 12 | 7 | 14 | 5 | 1,5 |
| VABA-16 | 16 | 10 | 20 | 6 | 2,5 |

S= 为模塑件的最大厚度

使用技术说明

1. 为了拆卸空气阀并避免损坏，我们建议如图所示钻一个进气孔。
2. 为了正确插入空气阀，我们建议不要推底座，只操作外侧的冠部即可。



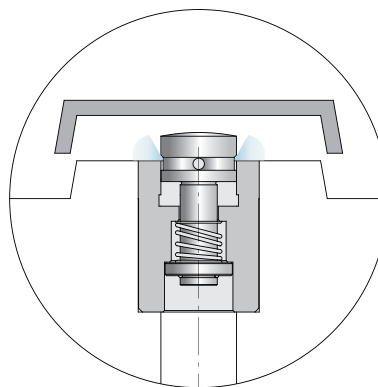
特点

1. 即使在阀卡住时也能保证锁紧;
2. 不锈钢, AISI 420 50-55 HRC;
3. 整体打磨;
4. 最大空气压力: 10巴.

空气阀最经常和最严重的问题是卡死，以及随之而来的阀和进气孔的堵塞。这一问题会在生产时导致长时间停工，并且要花费高昂的代价来恢复模具的运转。采用BALZI 空气阀，可确保消除堵塞问题，只需日常的维护就能保证阀的高效运转。

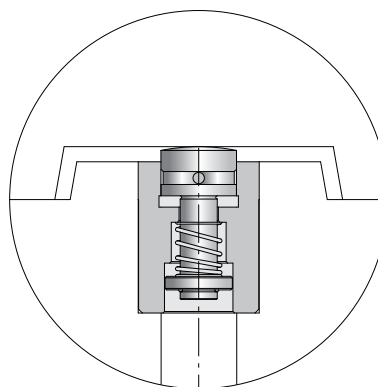
1)

在顶出阶段，BALZI空气阀可在模腔中导入空气，首先是少量空气从阀体和凸起的阀座之间通过，然后通过适当的排气口大量排出。



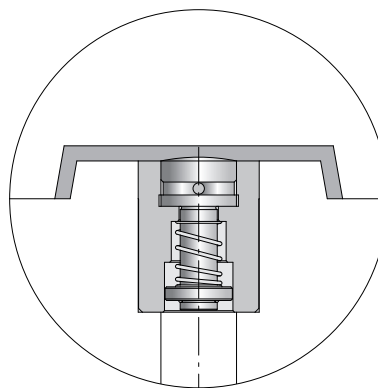
2)

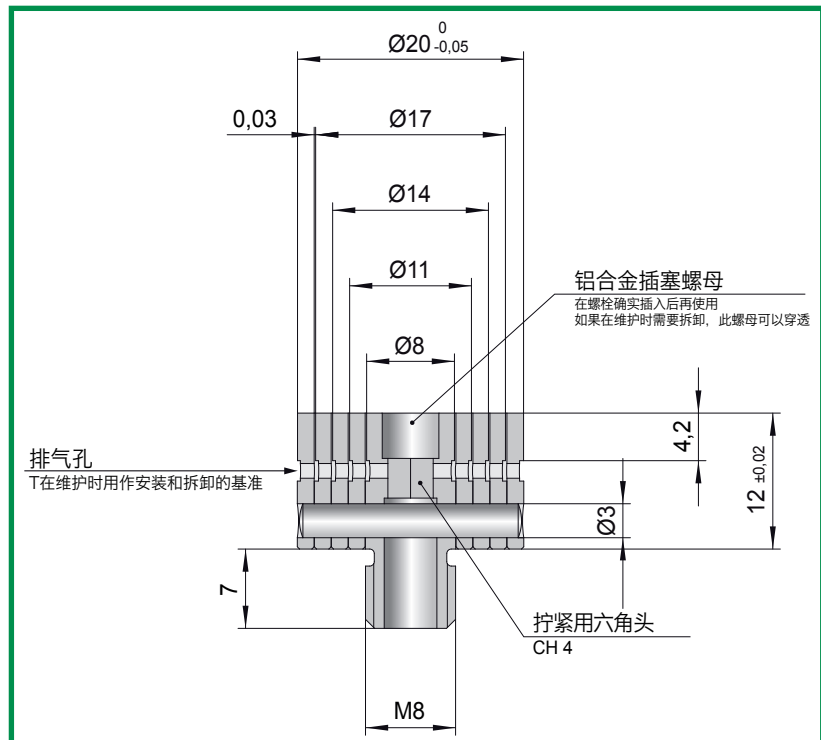
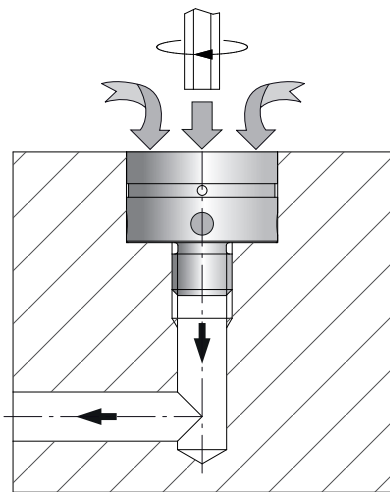
在模腔的封闭阶段，如果阀出现卡死或电磁阀故障，模具的推动可保证凸起的底座首先关闭，从而移动到反堵塞位置。



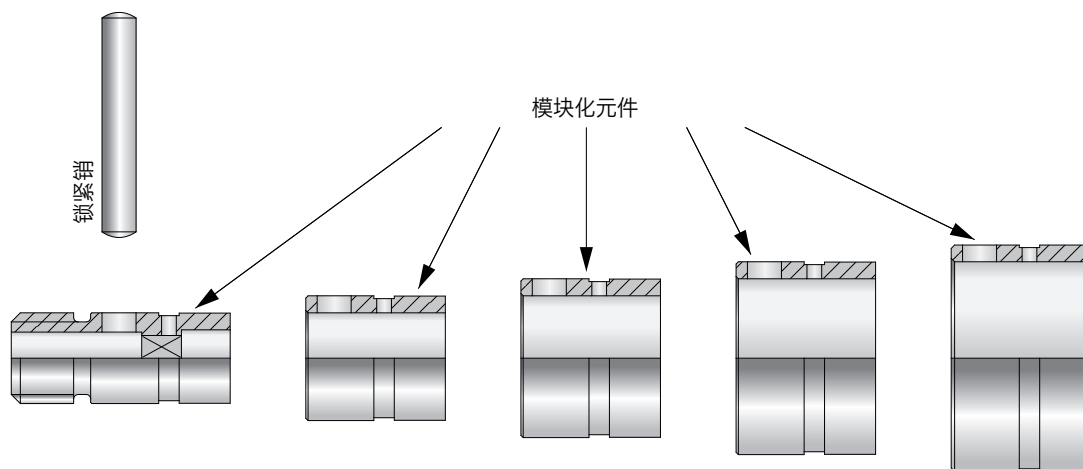
3)

在注入阶段，塑料材料从前方流入凸起的阀座和模具之间，将阀座移动到正确的位置。



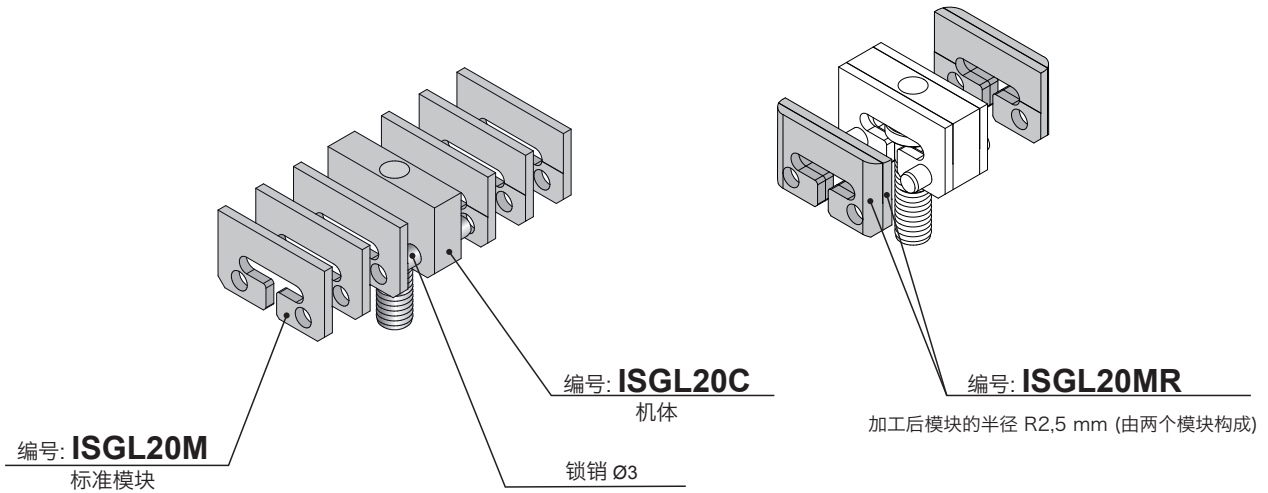
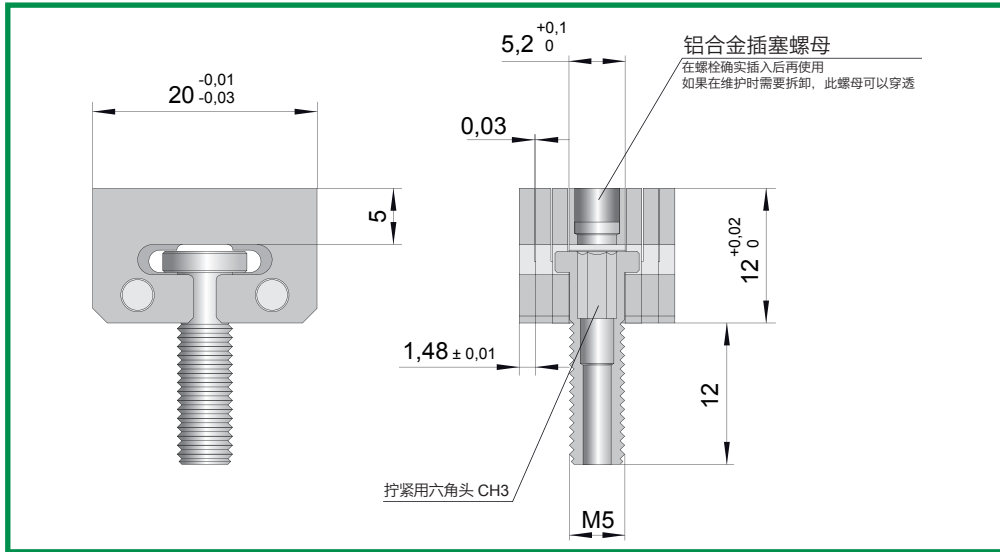


编号: ISG-20



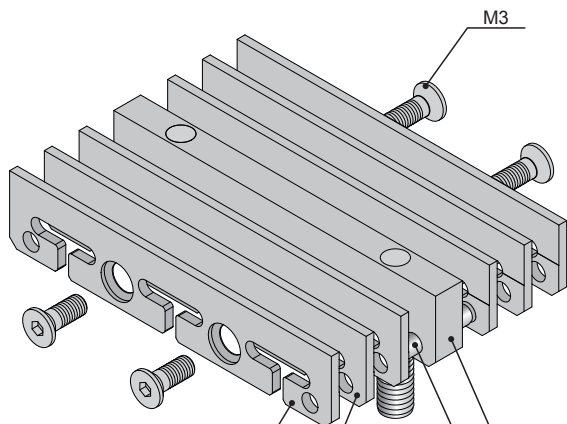
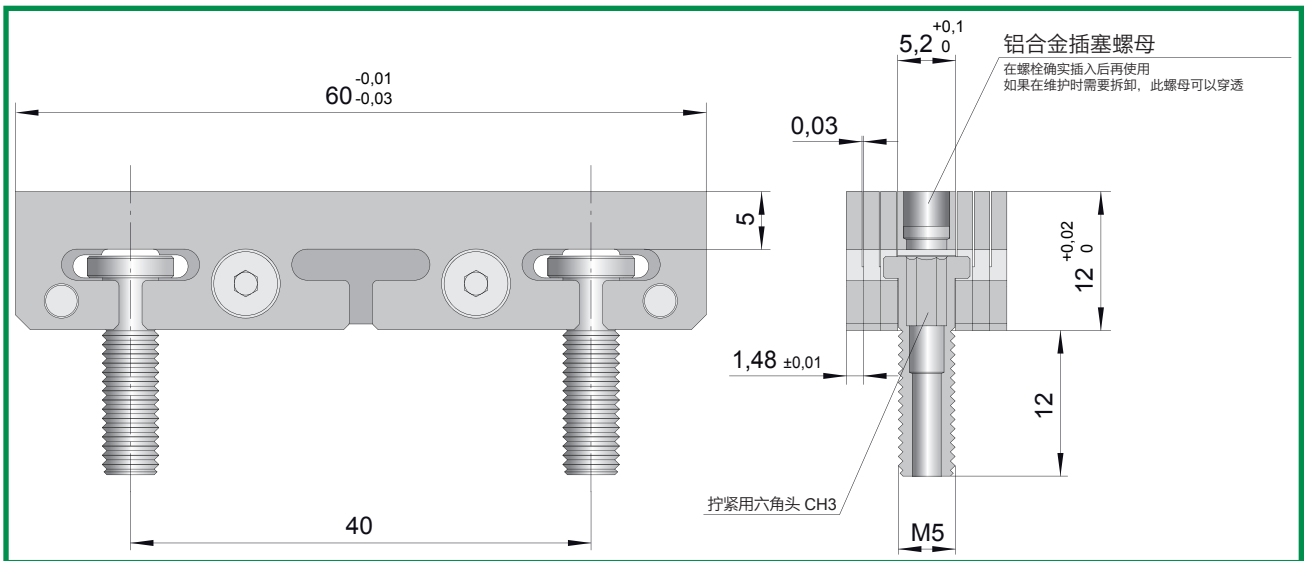
特点

1. 不生锈;
2. 可从前部安装与拆卸;
3. 维护简便 (因为可全部拆下);
4. 可改变外直径 (通过拆下部分零件);
5. 可改变插件的形状;
6. 在每个环形件上留有 0.03 毫米的气隙.



特点

1. 模块化系统 (可安装在任何给定的空间内);
2. 可从前部安装和拆卸 (得益于固定螺丝的形状带, 可同时用作顶出装置);
3. 便于维护 (得益于可完全拆除的设定);
4. 可改变插件的形状;
5. 采用不锈钢材质;
6. 可提供车削加工件.

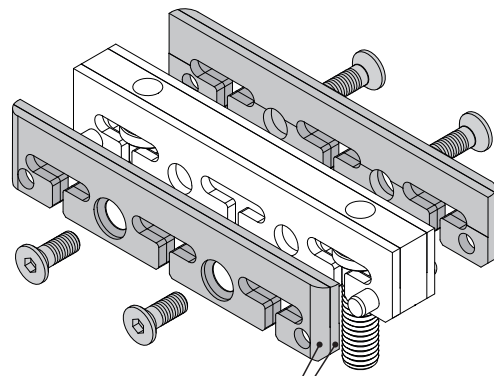


编号: **ISGL60MV**
带螺纹底座的标准模块

编号: **ISGL60C**
机体

编号: **ISGL60M**
标准模块

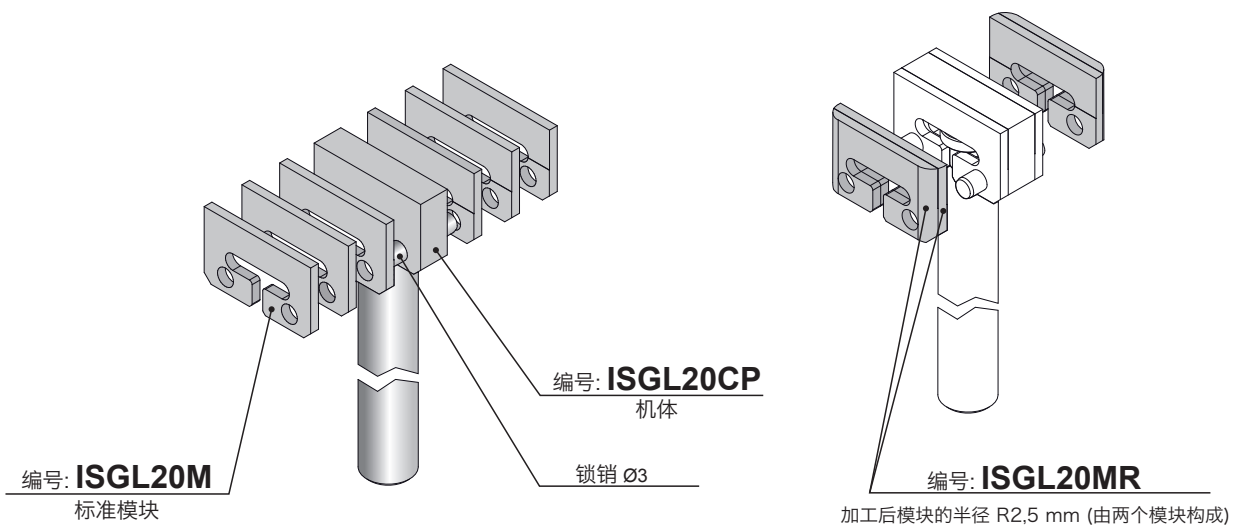
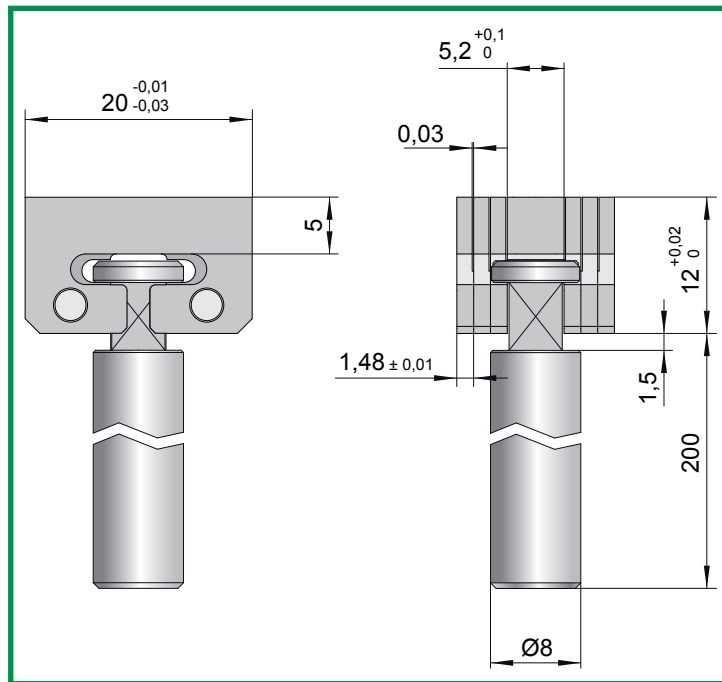
锁销 Ø3



编号: **ISGL60MR**
加工后模块的半径 R2,5 mm (由两个模块构成)

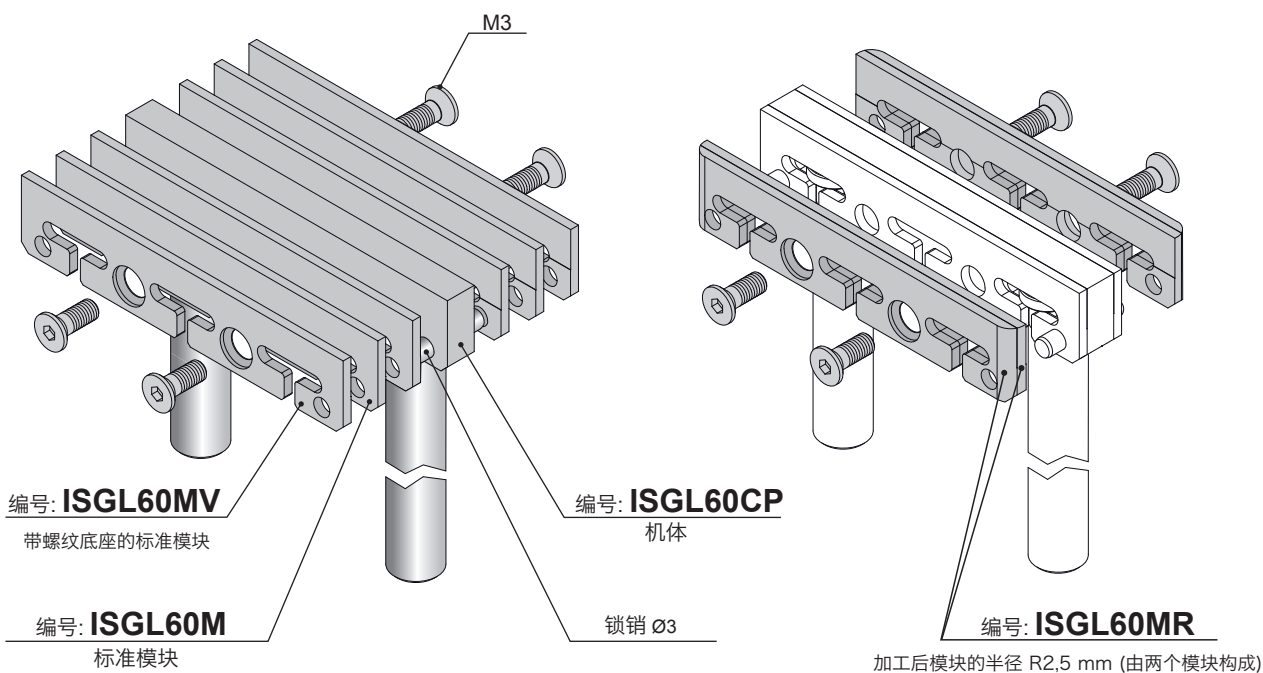
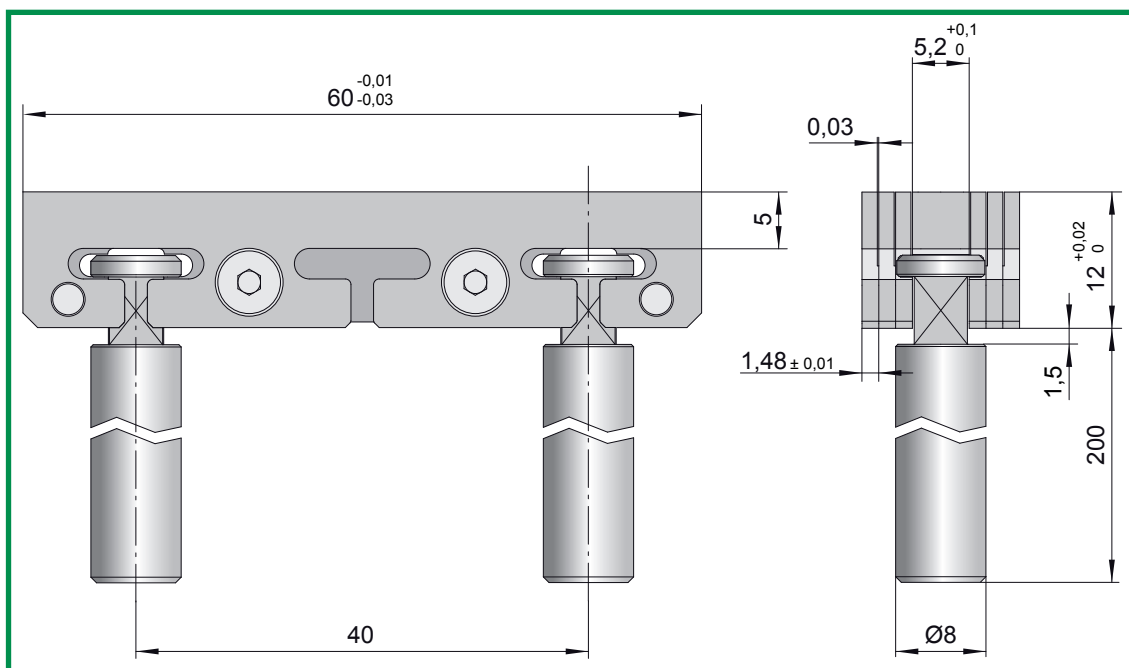
特点

1. 模块化系统 (可安装在任何给定的空间内);
2. 可从前部安装和拆卸 (得益于固定螺丝的形状带, 可同时用作顶出装置);
3. 便于维护 (得益于可完全拆除的设定);
4. 可改变插件的形状;
5. 采用不锈钢材质;
6. 可提供车削加工件.



特点

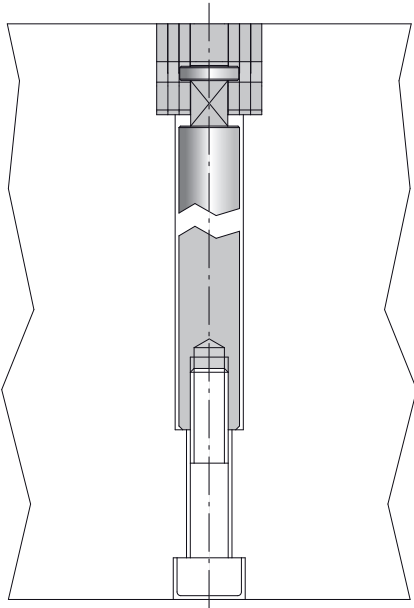
1. 模块化系统 (可安装在任何给定的空间内);
2. 可从后部安装与拆卸;
3. 便于维护 (得益于可完全拆除的设定);
4. 可改变插件的形状;
5. 采用不锈钢材质;
6. 可提供车削加工件.



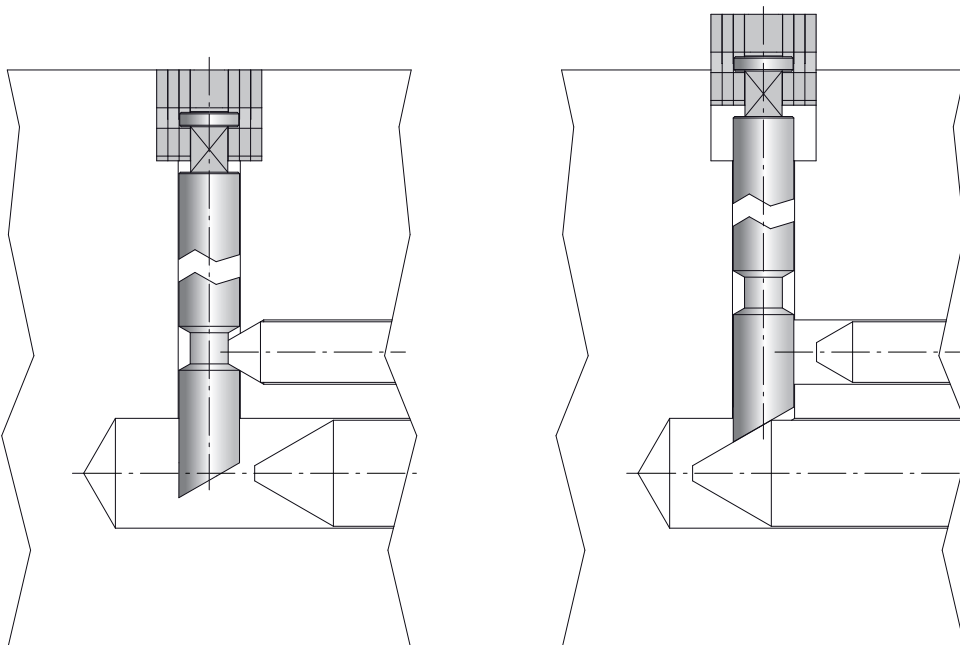
特点

1. 模块化系统 (可安装在任何给定的空间内);
2. 可从后部安装与拆卸;
3. 便于维护 (得益于可完全拆除的设定);
4. 可改变插件的形状;
5. 采用不锈钢材质;
6. 可提供车削加工件.

应用1:
后部安装

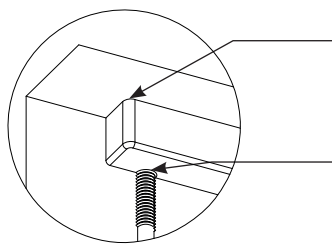


应用2:
侧面安装和顶出系统.

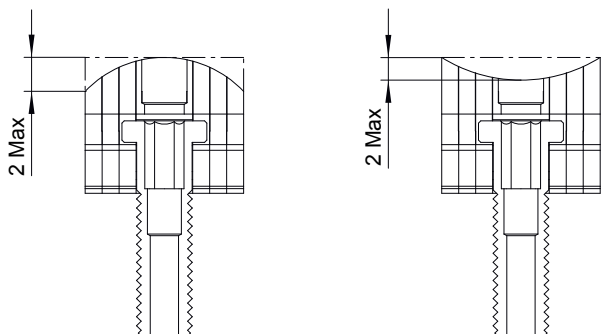


固定阶段

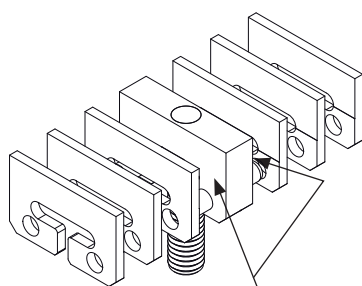
顶出阶段



1. 为防止干涉通气锁销，底座边缘的半径不得超过 2.5mm.
2. 固定螺丝同时也可用作顶出装置.

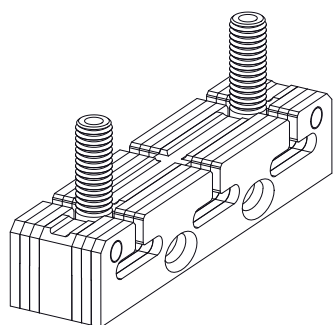


可根据模具的表面来加工插件. 然后, 必须把装置拆下, 以便于清洁.

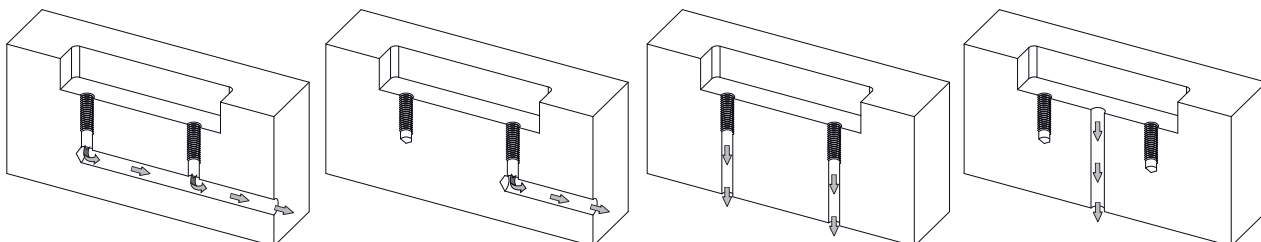


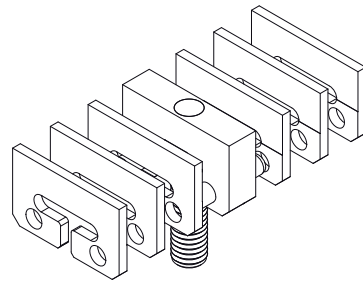
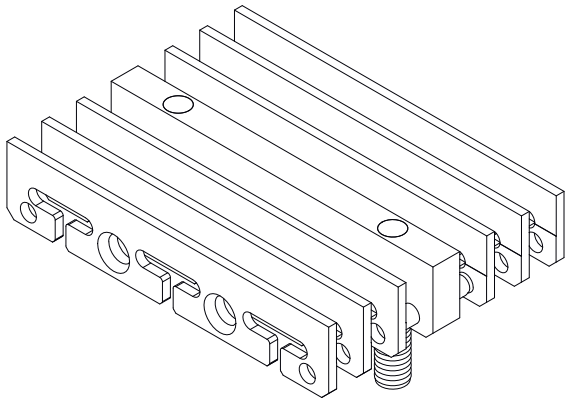
可打磨的表面

装配到一起的插件的最终尺寸之所以能满足公差要求, 得益于在设置时采用了层状元件. 为确保在模腔内放置正确, 我们建议用经验方法测量插件尺寸, 必要时可通过打磨中间体两端的内部来改变尺寸.

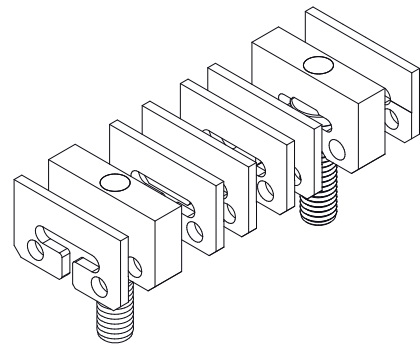
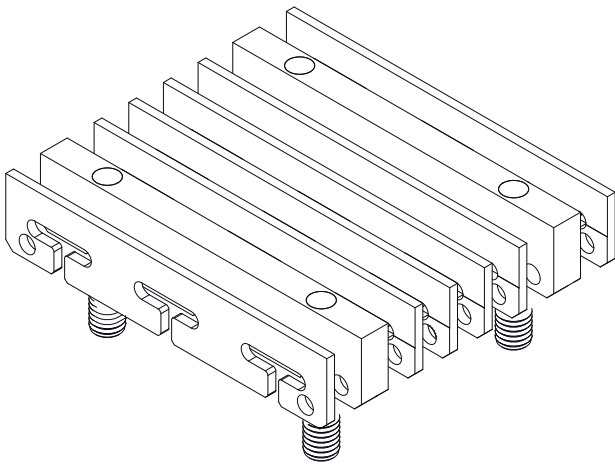


Ermanno Balzi的模块化系统可通过全套的通气系统来排气, 该系统有一个单一的出口. 此出口可设在最佳的位置, 从而保证了最大的灵活性 (见例).

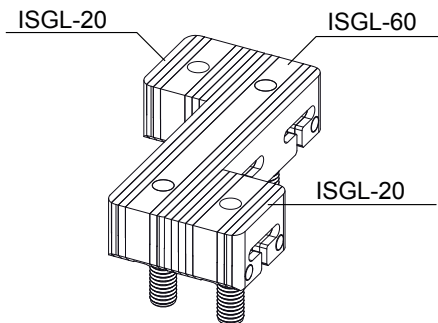
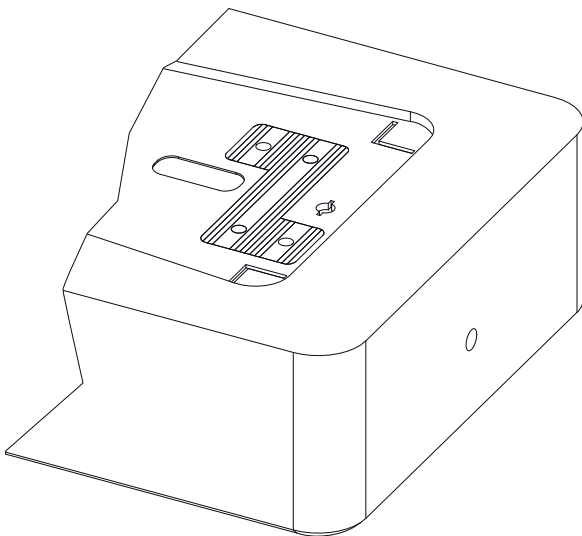


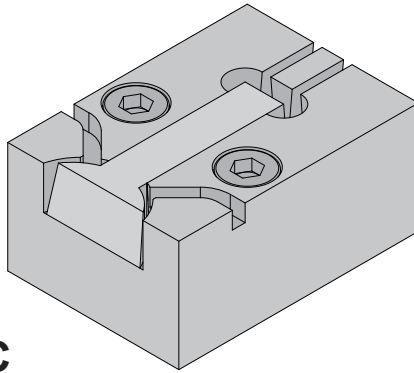


如果是中心式结构，我们建议模块元件的数量不超过10个。
至少应采用一个机体和两侧各一个模块元件。

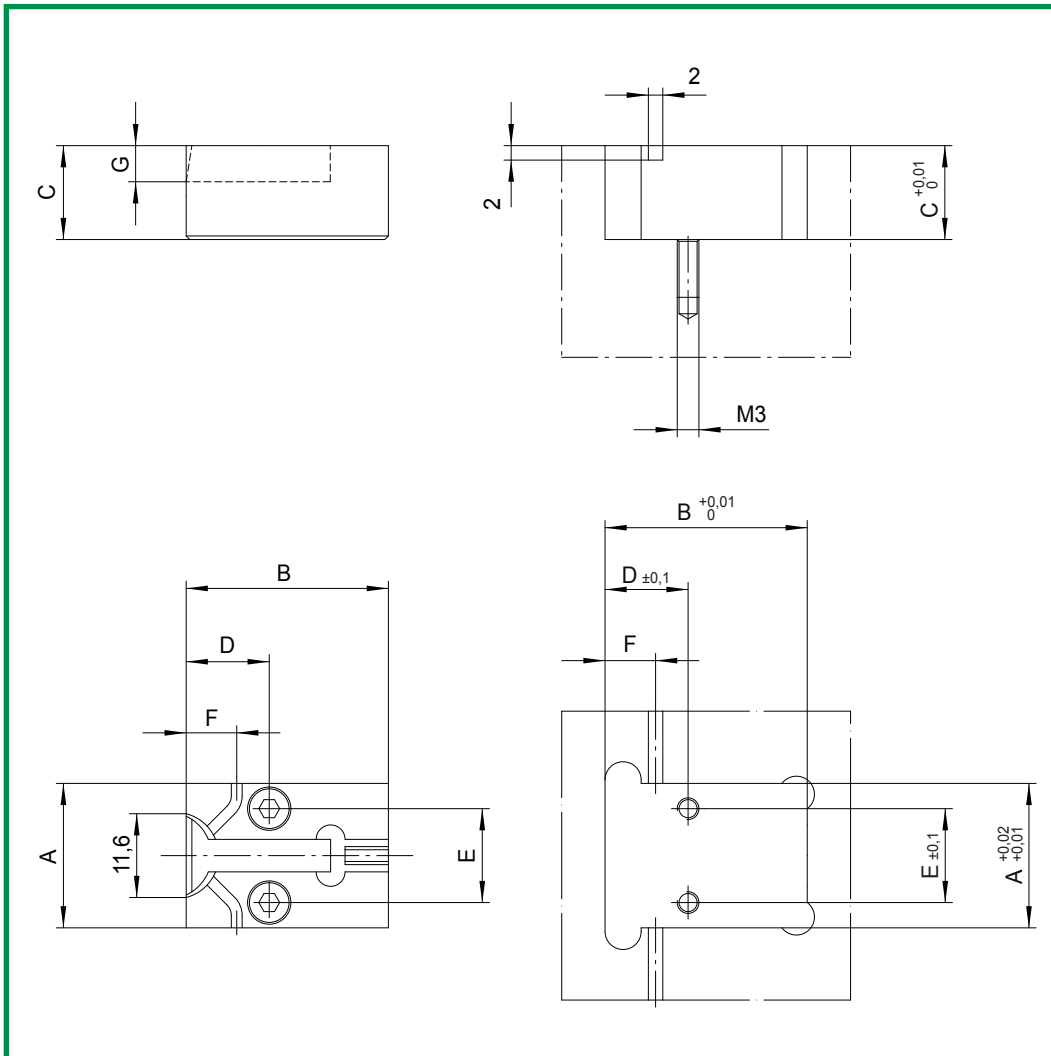


如果是双体式结构，我们建议插入的模块元件数量不超过30个。
在机体的两端还必须各插入一个模块。





编号: **ECOVENT-BASIC**

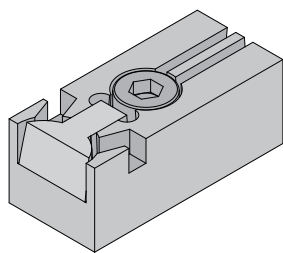


SAITO MOLD Mfg.co.ltd
享有专利的系统

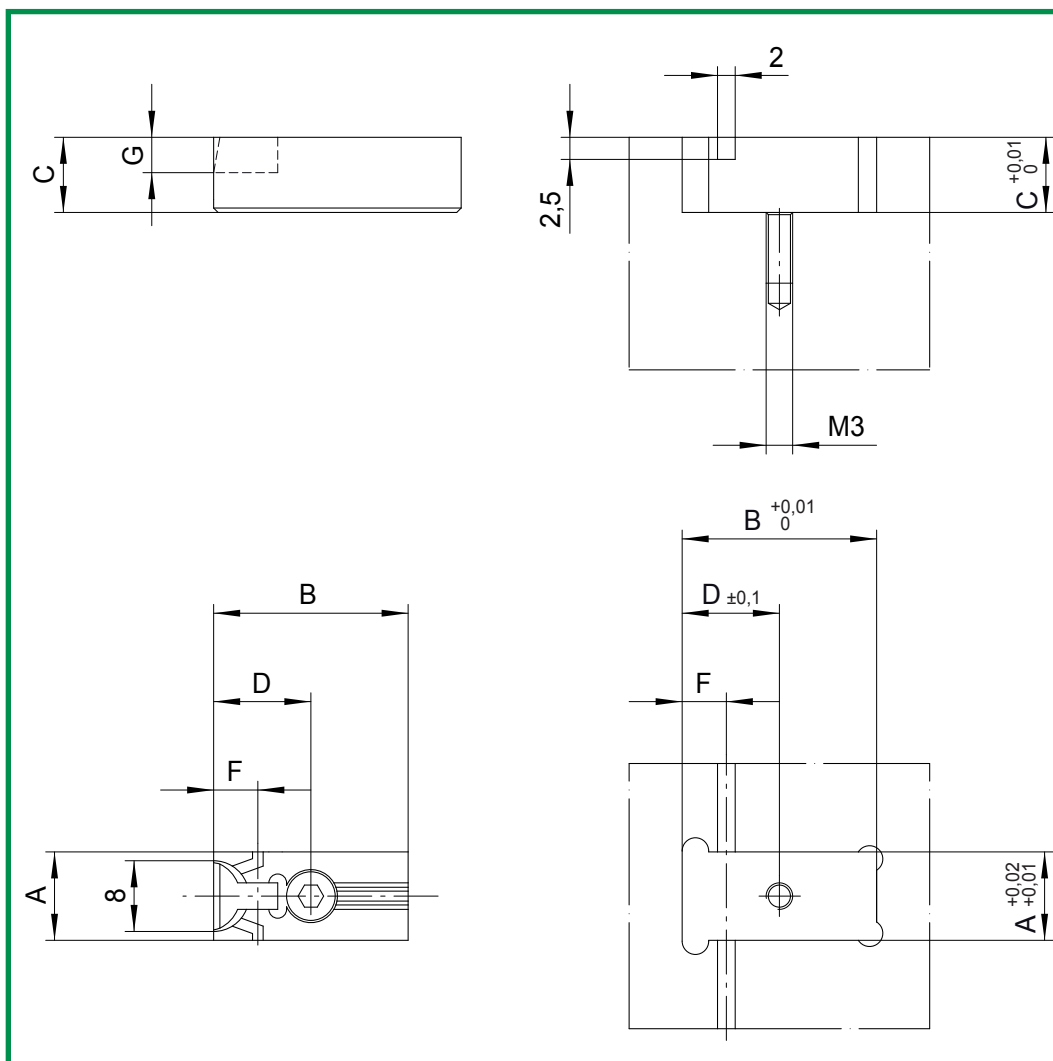


ECOVENT-BASIC 型

| 编号 | A | B | C | D | E | F | G |
|---------------|----|------|------|------|----|---|---|
| ECOVENT-BASIC | 20 | 28,0 | 13,0 | 11,5 | 13 | 7 | 5 |



编号: **ECOVENT R-MINI**

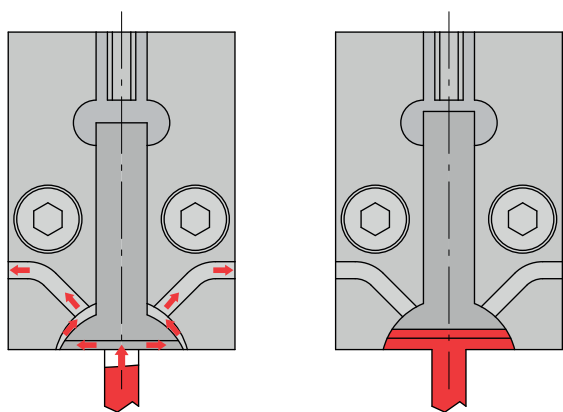


SAITO MOLD Mfg.co.ltd
享有专利的系统



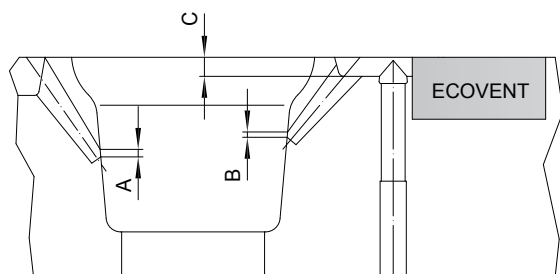
ECOVENT R-MINI 型

| 编号 | A | B | C | D | F | G |
|----------------|----|------|-----|----|---|---|
| ECOVENT R-MINI | 10 | 22,0 | 8,5 | 11 | 5 | 4 |



在注塑过程中，弹簧使滑块保持在“开启位置”，使气体能通过适当的通道流出。在流动前沿到达 ECOVENT 时，滑块在塑料的压力下向后移动，关闭排气通道。ECOVENT 的工作系统不是基于溢流概念，而是通过那个被称作“TAB”的小标记来保证将气体完全排出。

应用实例



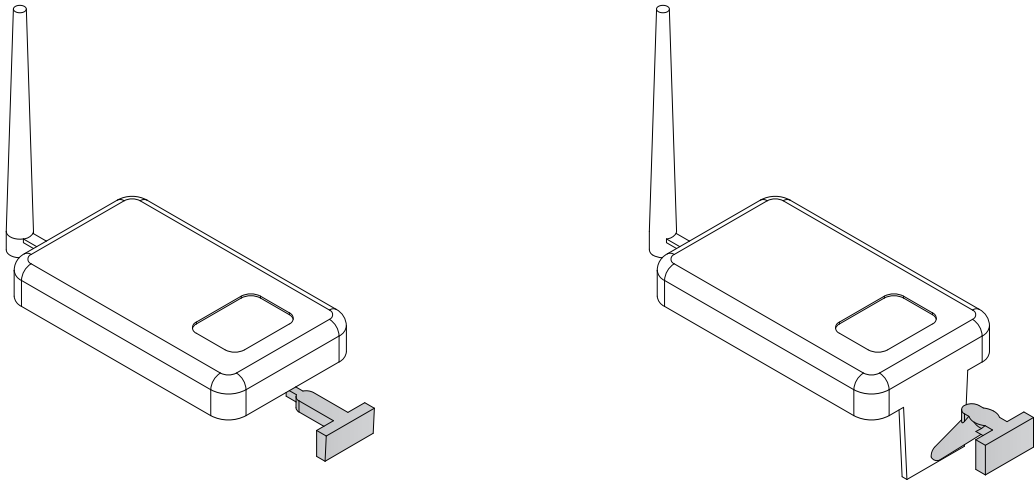
ECOVENT 可以通过一个“潜水箱”式通道连接到模腔的注塑末端。采用这种设计，可以在模塑件脱模过程中自动切断连接通道。

为了方便排气，排气口“B”的尺寸必须尽可能的大。

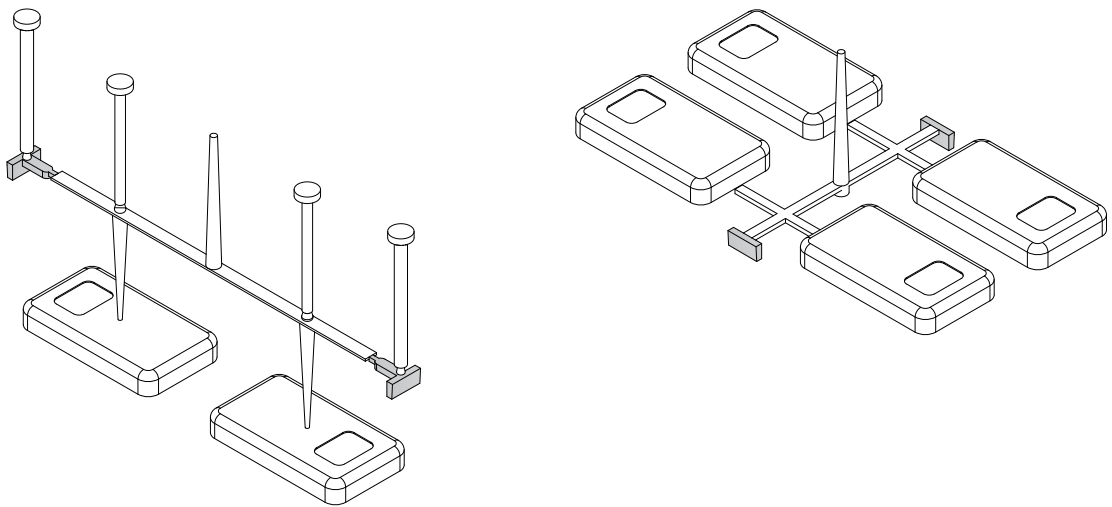
特点

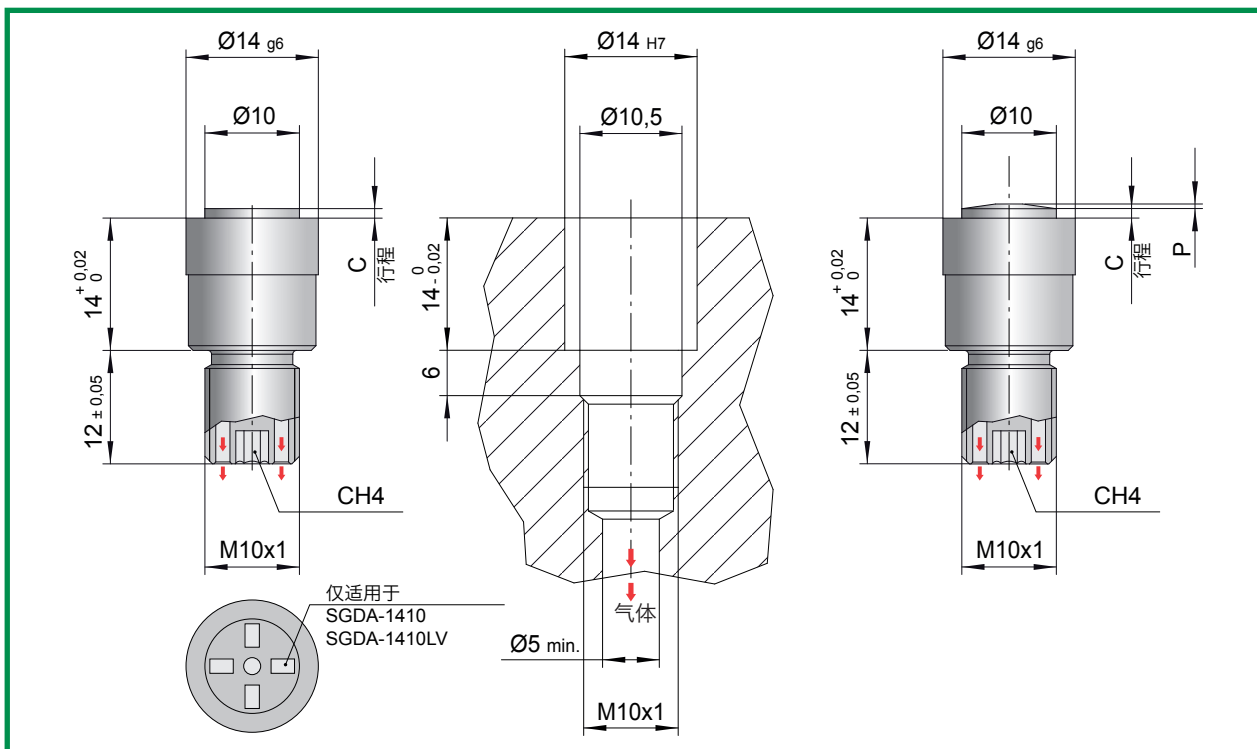
1. 气体可完全排出;
2. 改善零件的外观;
3. 显著降低注塑压力;
4. 便于拆卸和便于维护.

用于注塑末端



用于流道



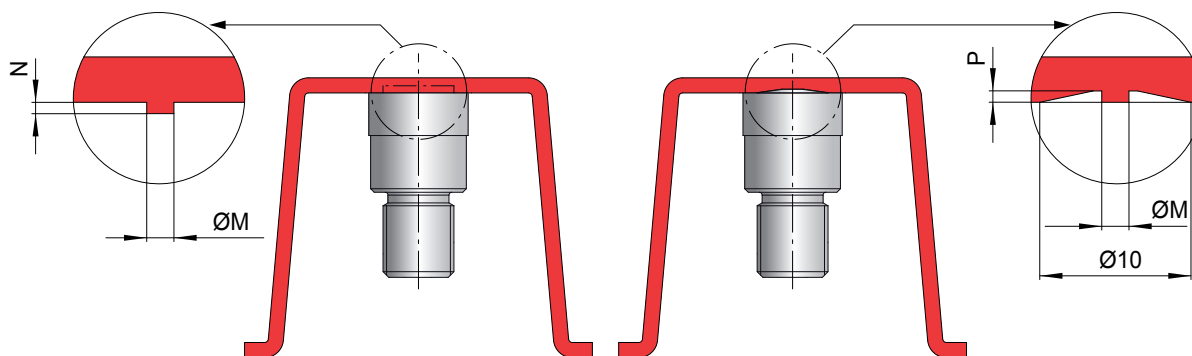


仅适用于高粘性材料

| 编号 | C | M | N | P |
|-----------|-----|---|-----|-----|
| SGD-1410 | 1 | 2 | 0,5 | / |
| SGDA-1410 | 1 | 2 | 0,5 | / |
| SGD-1410C | 1 | 2 | / | 0,5 |
| SGD-1415 | 1,5 | / | / | / |

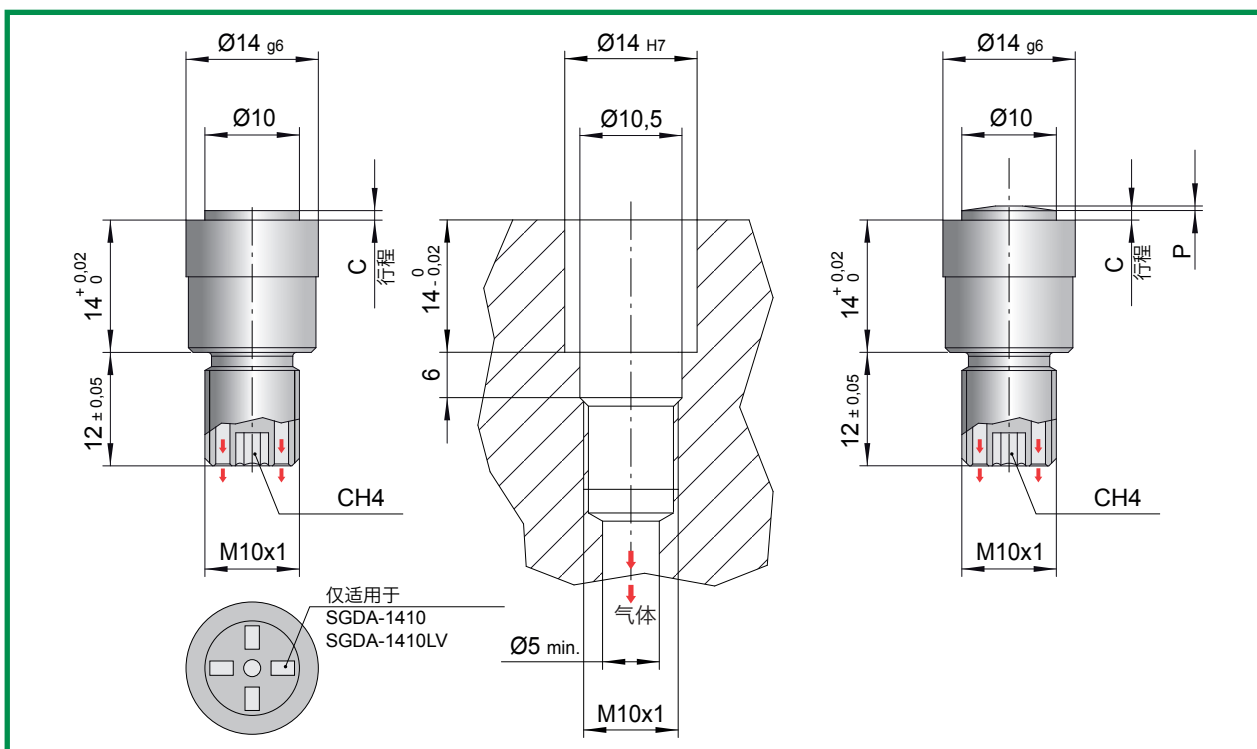
材料: AISI 420B

硬度: 50+52 HRC



特点

1. 排气能力强;
2. 排气面不受模具内部沉积物质影响;
3. 减小注塑时模具内部空气反作用压力;
4. 提升注塑件表面美观度;
5. 可从前部拆卸.

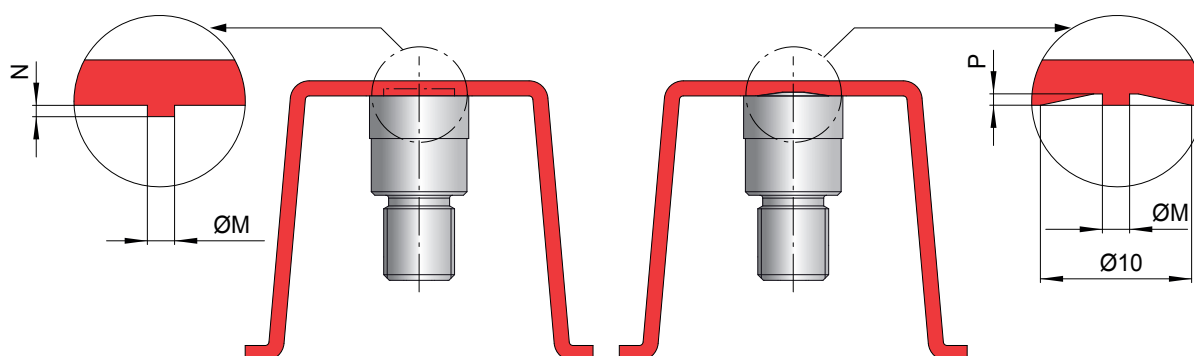


适用于高粘性及低粘性材料

| 编号 | C | M | N | P |
|-------------|-----|-----|-----|-----|
| SGD-1410LV | 1 | 1,2 | 0,5 | / |
| SGDA-1410LV | 1 | 1,2 | 0,5 | / |
| SGD-1410CLV | 1 | 1,2 | / | 0,5 |
| SGD-1415LV | 1,5 | / | / | / |

材料: AISI 420B

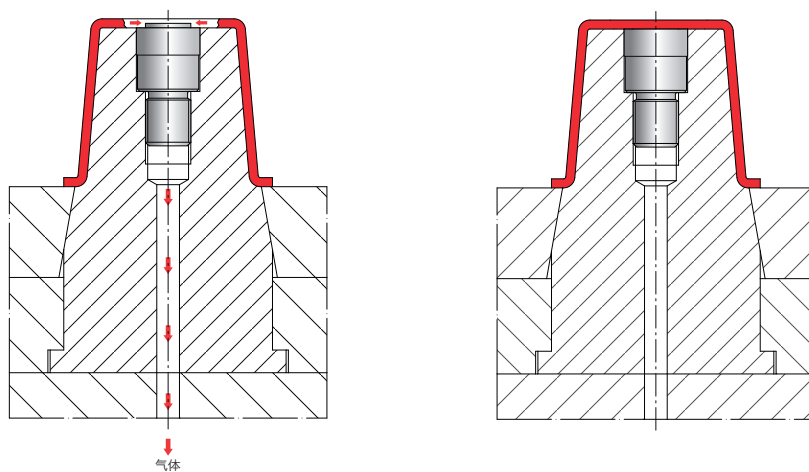
硬度: 50+52 HRC



特点

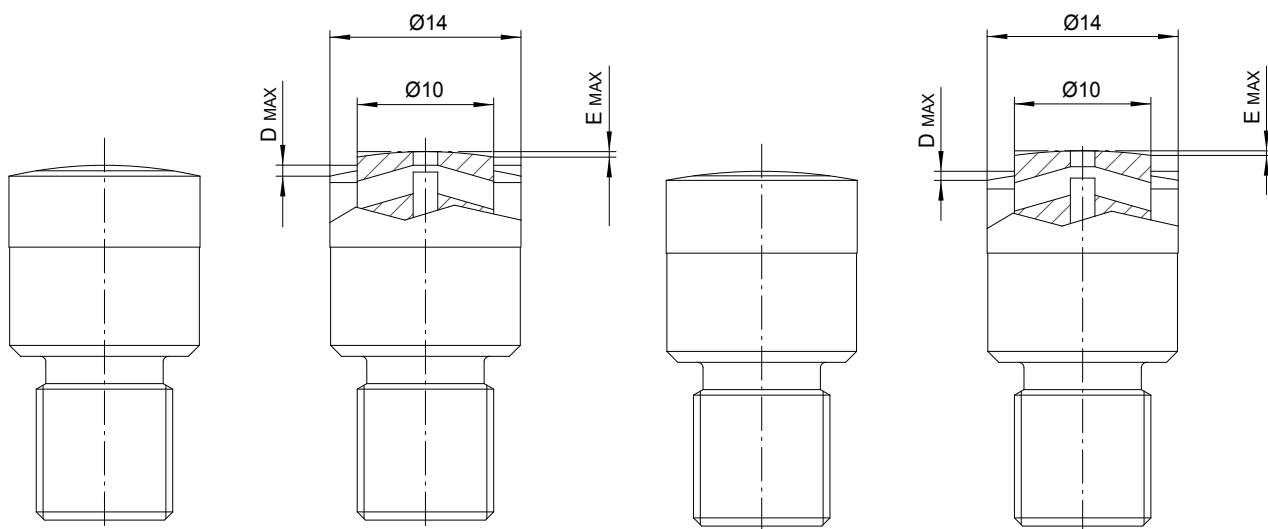
1. 排气能力强;
2. 排气面不受模具内部沉积物质影响;
3. 减小注塑时模具内部空气反作用压力;
4. 提升注塑件表面美观度;
5. 可从前部拆卸.

工作系统



在注塑过程中，弹簧使滑块保持在“开启位置”，使气体能通过阀体顶部的孔流出。当流动前沿到达SGD时，滑块在塑料压力下向后移动至“关闭位置”，使排气孔关闭。

外形加工



编号: SGD-1410

编号: SGD-1415

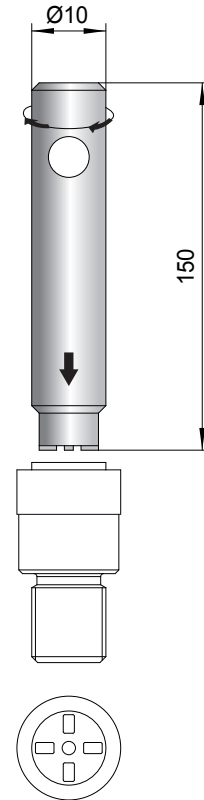
| 编号 | D | E |
|----------|-----|------|
| SGD-1410 | 0,8 | 0,4 |
| SGD-1415 | 0,5 | 0,25 |

SGD排气阀的外形可以进行加工，但不能超出上图所示的最大限值。

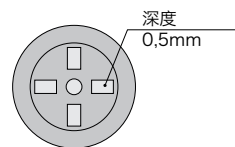
前部拆卸

排气阀SGDA-1410可以用特制钥匙（型号CS-SGDA）从前部拆卸和安装。
此应用可以使阀的保养过程更快更简单。

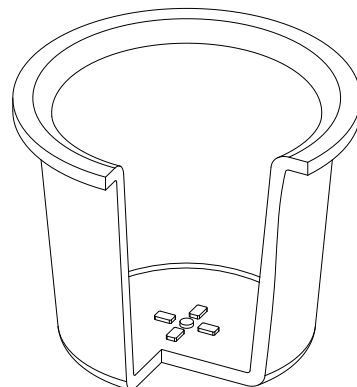
编号: **CS-SGDA**

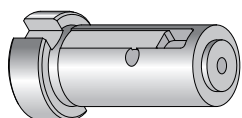
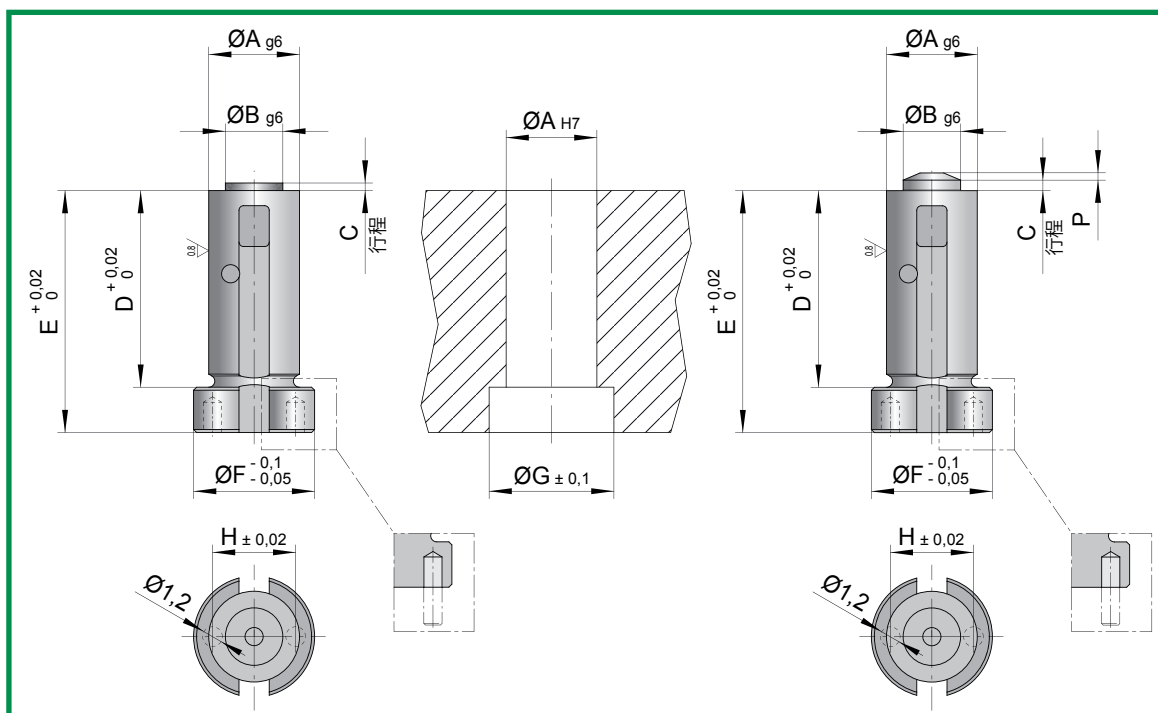


SGDA-1410排气阀的上表面被加工成适用钥匙CS-SGDA

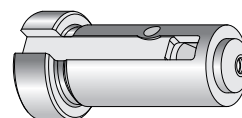


这个特殊的加工处使注塑件上有0.5毫米高的突出。





编号: **SGD-605 / SGD-608**



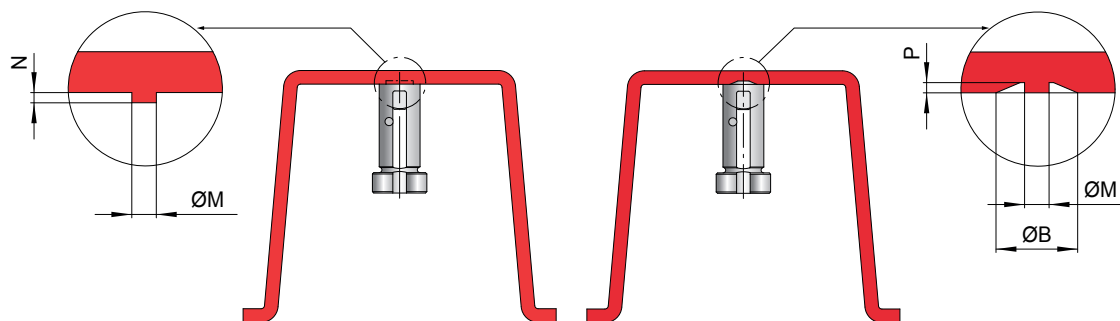
编号: **SGD-607C**

| 编号 | A | B | C | D | E | F | G | H | M | N | P |
|----------|---|---|-----|----|----|---|-----|-----|-----|-----|-----|
| SGD-605 | 6 | 4 | 0,5 | 13 | 16 | 8 | 8,5 | 5,5 | 1,2 | 0,3 | / |
| *SGD-608 | 6 | 4 | 0,8 | 13 | 16 | 8 | 8,5 | 5,5 | / | / | / |
| SGD-607C | 6 | 4 | 0,7 | 13 | 16 | 8 | 8,5 | 5,5 | 1,2 | / | 0,5 |

材料: AISI 420B

硬度: 50±52 HRC

*在产品顶出后, 必须从外部喷气 (请看技术说明)

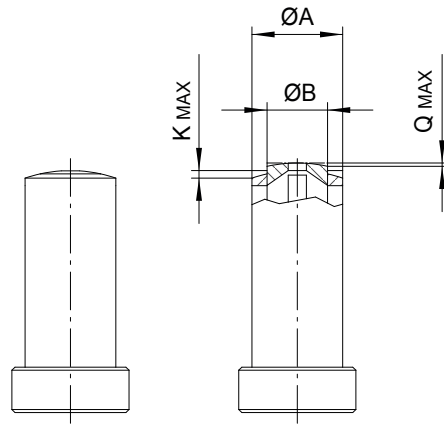


特点

1. 排气能力强;
2. 排气面不受模具内部沉积物质影响;
3. 减小注塑时模具内部空气反作用压力;
4. 提升注塑件表面美观度.

外形加工

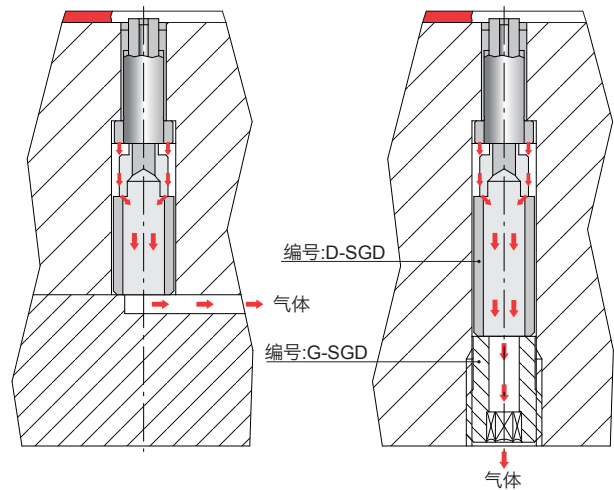
SGD-6排气阀的外形可以进行加工，但不能超出上图所示的最大限值。



| 编号 | A | B | P | Q |
|---------|---|---|-----|------|
| SGD-605 | 6 | 4 | 0,5 | 0,25 |
| SGD-608 | 6 | 4 | 0,5 | 0,25 |

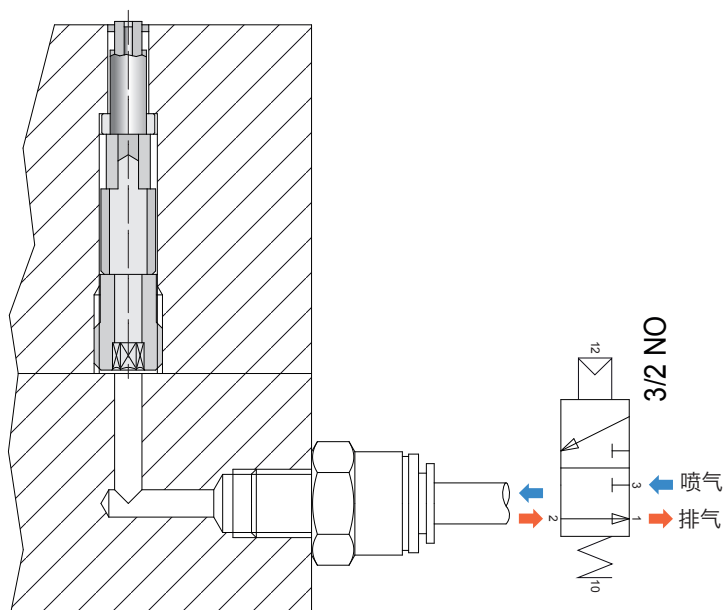
应用实例

排气阀SGD-6..从后部插入，安装至模具内。
 垫圈D-SGD和锁销G-SGD可以使这种应用更简单。
 垫圈D-SGD被特别设计成可以收集从阀中排出的气体，并从中心孔排出到外部大气。
 垫圈可以进行加工，以达到需要的长度。
 垫圈通过定位销来固定到阀上。
 垫圈（及排气阀）在模具内如何放置，由模具制作商确定。
 锁销可固定垫圈和阀，同时收集气体到中心孔。

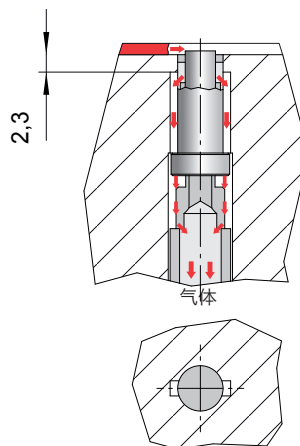


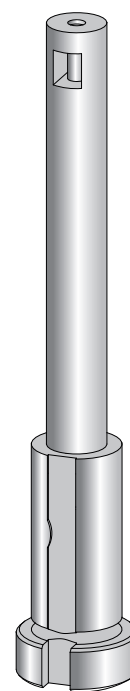
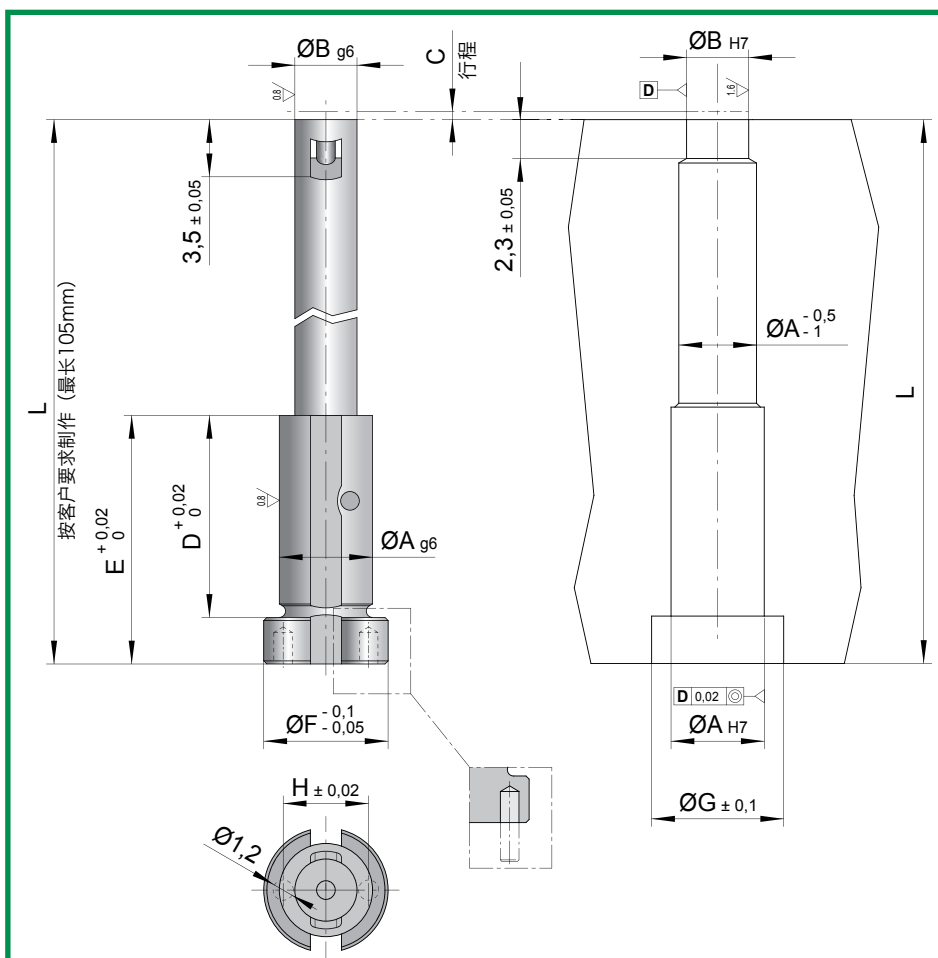
为了确保排气配件SGD-608的正常工作，在产品顶出后，必须通过排气孔从外部向内喷气，以确保气阀迅速打开。

可以使用普通的3/2气阀实现此功能。



部分聚合材料在熔化过程中会产生大量的气体，油性气体沉积物会堆积在排气道内，并堵塞排气道。这种情况下，可以通过在模具上加工出额外的排气道，以改善排气效果（见右侧图示）。





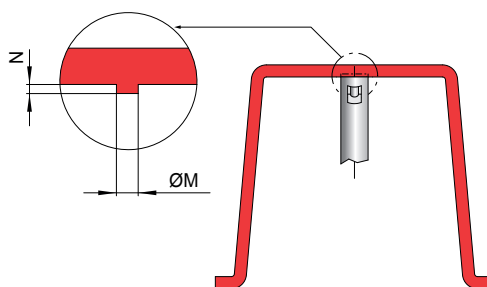
编号: **SGDL-...**

| 编号 | A | B | C | D | E | F | G | H | L (min) | L (max) | M | N |
|-----------|---|---|-----|----|----|---|-----|-----|---------|---------|-----|-----|
| SGDL-605 | 6 | 4 | 0,5 | 13 | 16 | 8 | 8,5 | 5,5 | 20 | 105 | 1,2 | 0,3 |
| *SGDL-608 | 6 | 4 | 0,8 | 13 | 16 | 8 | 8,5 | 5,5 | 20 | 105 | / | / |

材料: AISI 420B

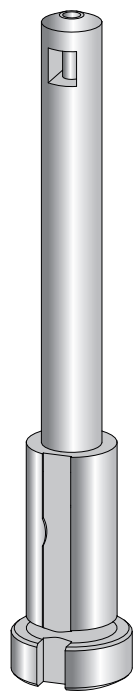
硬度: 50+52 HRC

* 在产品顶出后, 必须从外部喷气 (请看技术说明)

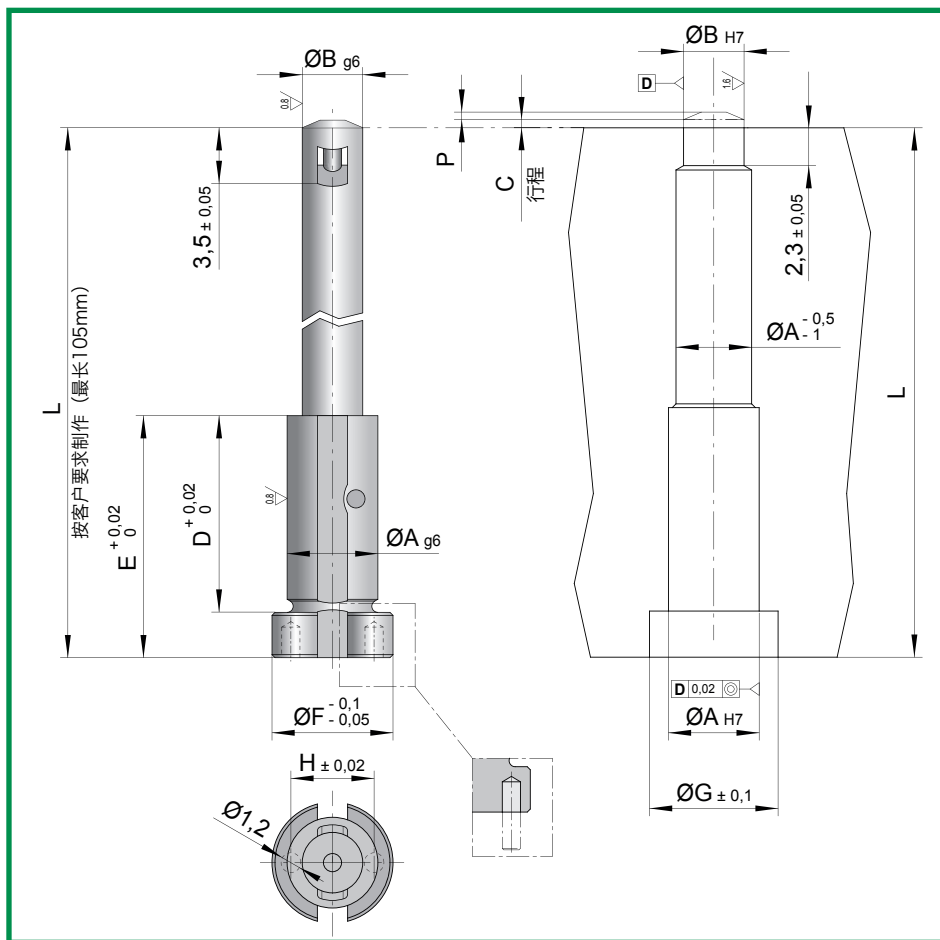


特点

1. 排气能力强;
2. 排气面不受模具内部沉积物质影响;
3. 减小注塑时模具内部空气反作用压力;
4. 提升注塑件表面美观度;
5. 尺寸小;
6. 最大长度可达 105 毫米.



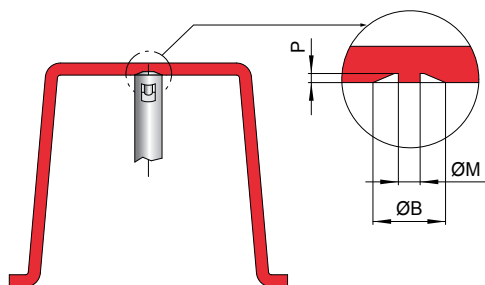
编号: SGDL-607C



| 编号 | A | B | C | D | E | F | G | H | L (min) | L (max) | M | N | P |
|-----------|---|---|-----|----|----|---|-----|-----|---------|---------|-----|---|-----|
| SGDL-607C | 6 | 4 | 0,7 | 13 | 16 | 8 | 8,5 | 5,5 | 20 | 105 | 1,2 | / | 0,5 |

材料: AISI 420B

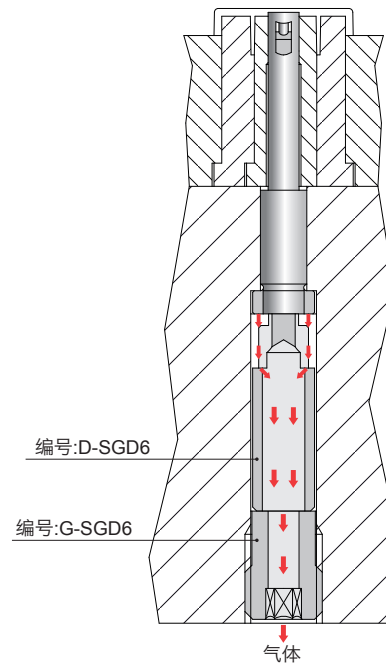
硬度: 50+52 HRC



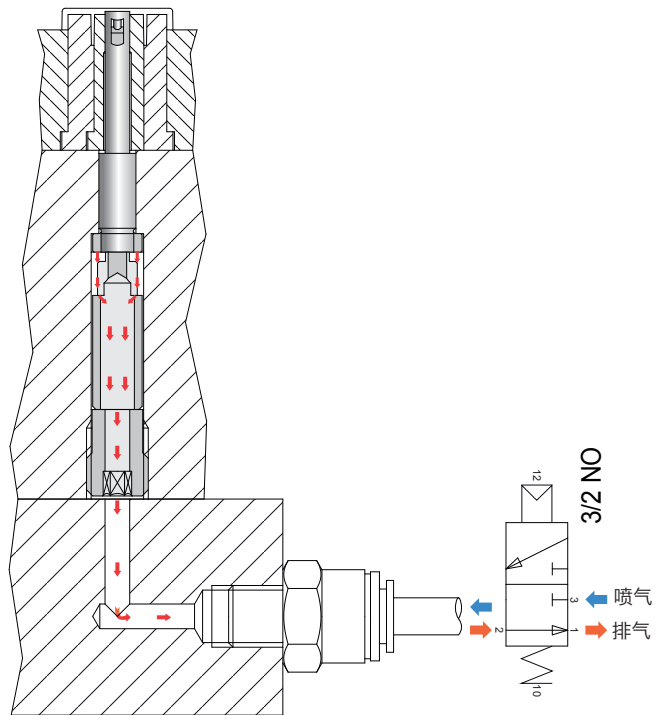
特点

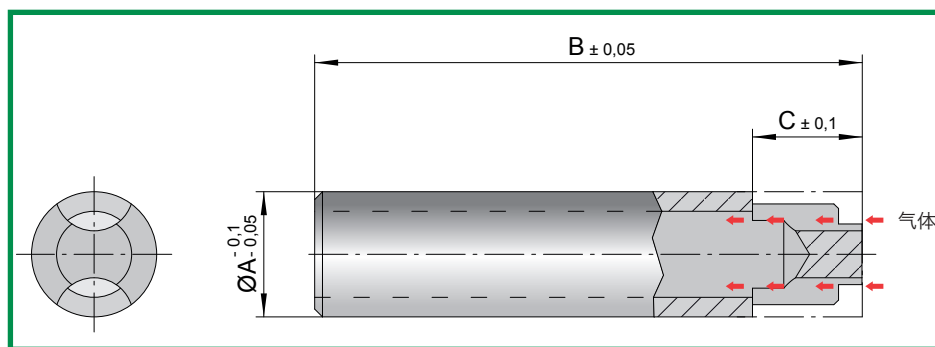
1. 排气能力强;
2. 排气面不受模具内部沉积物质影响;
3. 减小注塑时模具内部空气反作用压力;
4. 提升注塑件表面美观度;
5. 尺寸小;
6. 最大长度可达 105 毫米.

排气阀SGDL从后部插入，安装至模具内。
 阀针从模具表面突出，高度为“C”。
 垫圈D-SGD..和锁销G-SGD..可以令这种应用更简单。
 垫圈被特别设计成可以收集从阀中排出的气体，并从中心孔排出到外部大气。
 垫圈可以进行加工，以达到需要的长度。
 垫圈（及排气阀）在模具内如何放置，由模具制造商确定。
 锁销可固定垫圈和阀，同时收集气体到中心孔。



为了确保排气配件SGD-608的正常工作，在产品顶出后，必须通过排气孔从外部向内喷气，以确保气阀迅速打开。
 可以使用普通的3/2气阀实现此功能。



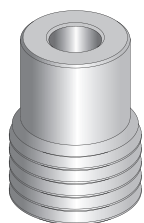


编号: **D-SGD..**

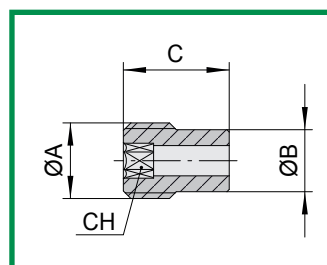
| 编号 | A | B | C |
|--------|---|----|---|
| D-SGD6 | 8 | 50 | 7 |

材料: 1191 硬度: 750 N/mm² (220 HB)
渗氮层厚度 0,1mm.

排气阀锁销

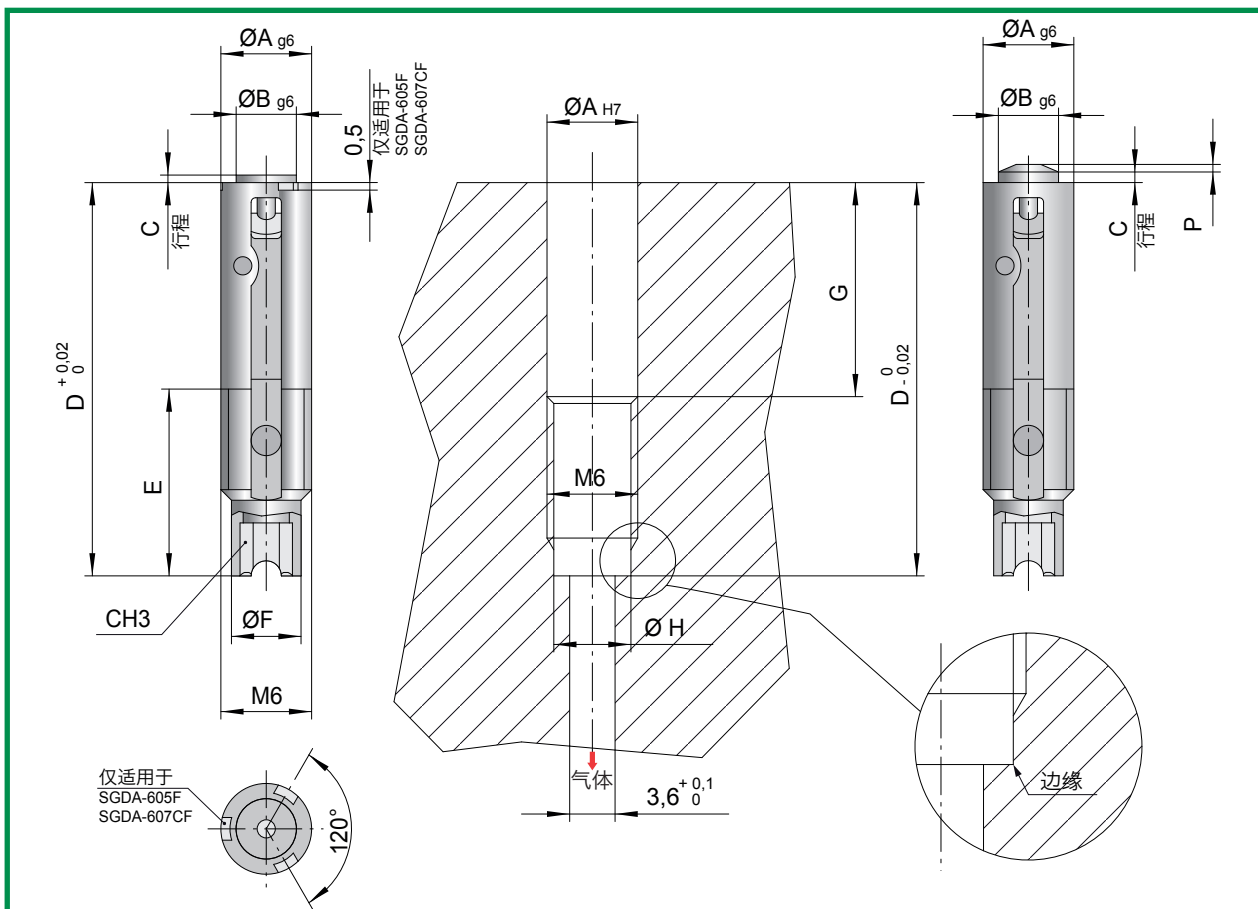


编号: **G-SGD..**



| 编号 | A | B | C | CH |
|--------|-----|-----|----|----|
| G-SGD6 | M10 | 8,3 | 14 | 4 |

材料: 1191 硬度: 750 N/mm² (220 HB)
渗氮层厚度 0,1mm.

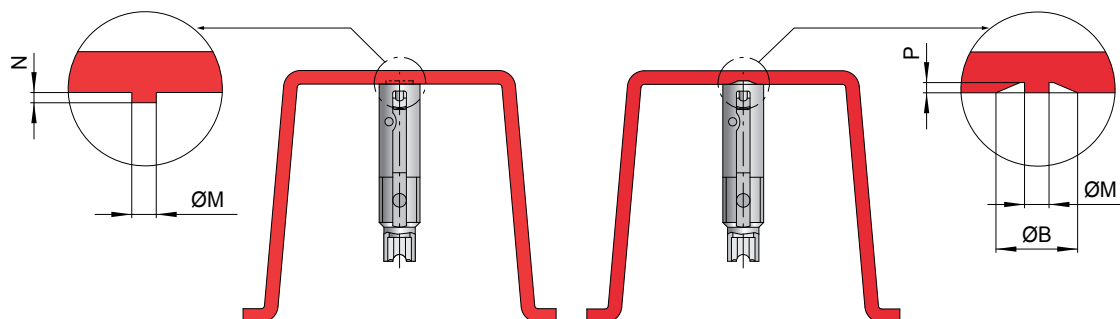


| 编号 | A | B | C | D | E | F | G | H | M | N | P |
|------------|---|---|-----|----|----|-----|----|-----|-----|-----|-----|
| SGD-605F | 6 | 4 | 0,5 | 26 | 12 | 4,6 | 15 | 5,1 | 1,2 | 0,3 | / |
| SGDA-605F | 6 | 4 | 0,5 | 26 | 12 | 4,6 | 15 | 5,1 | 1,2 | 0,5 | / |
| *SGD-608F | 6 | 4 | 0,8 | 26 | 12 | 4,6 | 15 | 5,1 | / | / | / |
| SGD-607CF | 6 | 4 | 0,7 | 26 | 12 | 4,6 | 15 | 5,1 | 1,2 | / | 0,5 |
| SGDA-607CF | 6 | 4 | 0,7 | 26 | 12 | 4,6 | 15 | 5,1 | 1,2 | / | 0,5 |

材料: AISI 420B

硬度: 50±52 HRC

* 在产品顶出后, 必须从外部喷气 (请看技术说明)



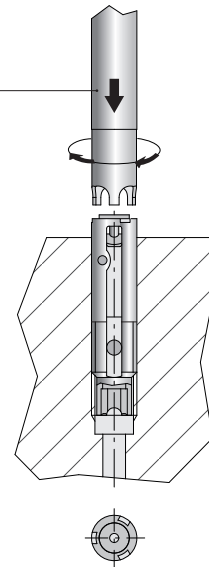
特点

1. 排气能力强;
2. 减小注塑时模具内部空气反作用压力;
3. 提升注塑件表面美观度;
4. 可从前部拆卸.

前部拆卸

排气阀SGDA-605F可以用特制钥匙（型号CS-SGDAF）从前部拆卸和安装。此应用可以使阀的保养过程更快更简单。

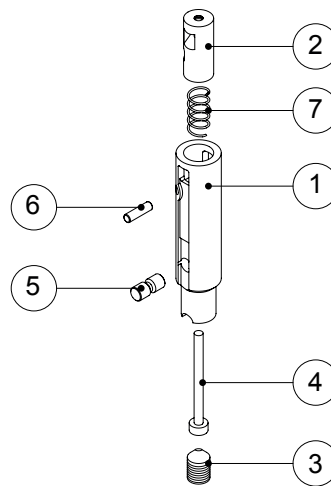
编号: **CS-SGDAF**



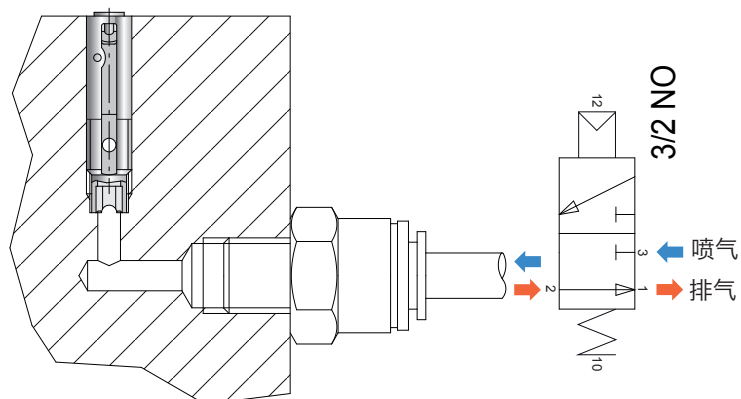
清洁及维护

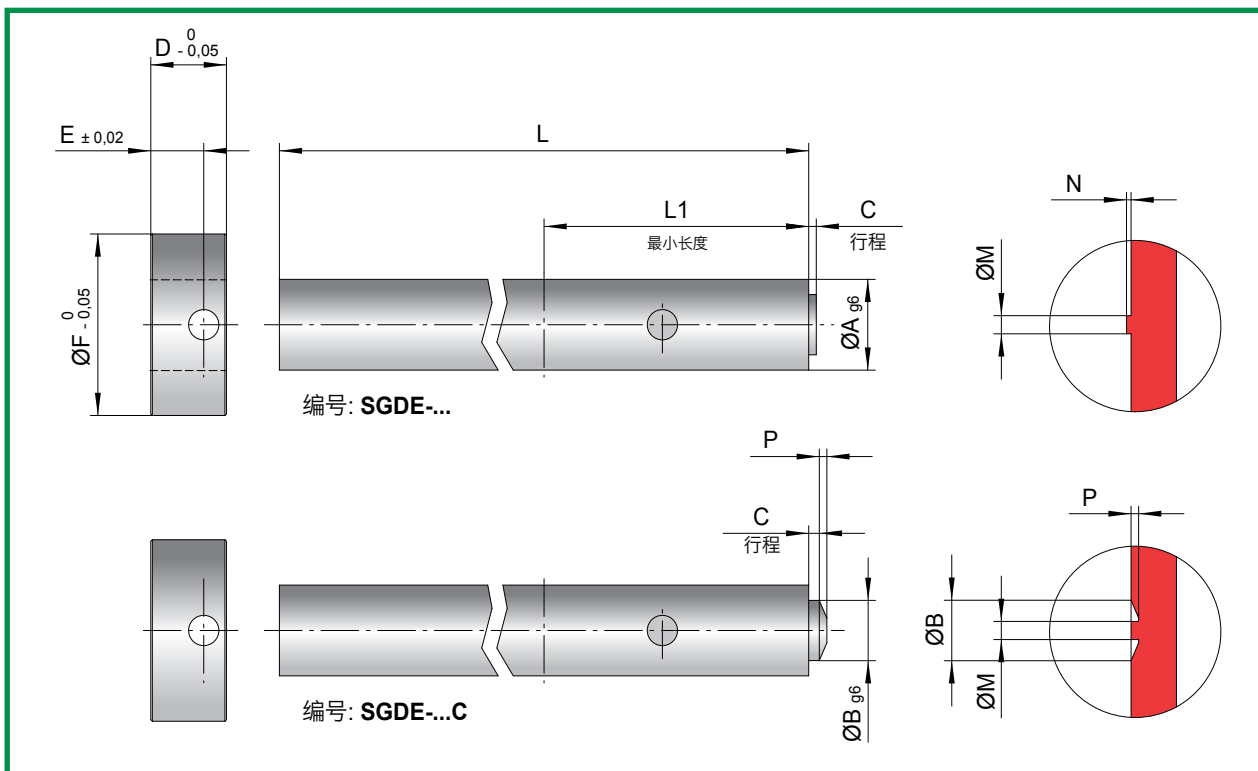
可以按照以下步骤拆卸动态排气阀：

1. 拆下装配销6；
2. 拆下滑动轴2和弹簧7；
3. 拧下内定位销3；
4. 拆下固定件5的销和中心销4。



为了确保排气配件SGD-608 F的正常工作，在产品顶出后，必须通过排气孔从外部向内喷气，以确保气阀迅速打开。可以使用普通的3/2气阀实现此功能。





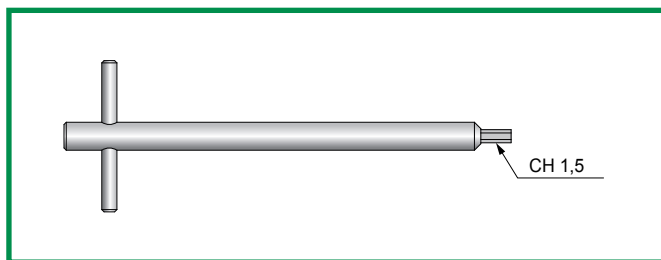
| 编号 | A | B | C | D | E | F | M | N | P | L1 | L | |
|------------|----|---|-----|---|-----|----|-----|-----|-----|----|-----|-----|
| SGDE-605 | 6 | 4 | 0,5 | 5 | 3,5 | 12 | 1,2 | 0,3 | / | 35 | 300 | 400 |
| SGDE-607C | 6 | 4 | 0,7 | 5 | 3,5 | 12 | 1,2 | / | 0,5 | 35 | 300 | 400 |
| *SGDE-608 | 6 | 4 | 0,8 | 5 | 3,5 | 12 | / | / | / | 35 | 300 | 400 |
| SGDE-805 | 8 | 4 | 0,5 | 5 | 3,5 | 14 | 1,2 | 0,3 | / | 35 | 300 | 400 |
| SGDE-807C | 8 | 4 | 0,7 | 5 | 3,5 | 14 | 1,2 | / | 0,5 | 35 | 300 | 400 |
| *SGDE-808 | 8 | 4 | 0,8 | 5 | 3,5 | 14 | / | / | / | 35 | 300 | 400 |
| SGDE-1005 | 10 | 4 | 0,5 | 5 | 3,5 | 16 | 1,2 | 0,3 | / | 35 | 300 | 400 |
| SGDE-1007C | 10 | 4 | 0,7 | 5 | 3,5 | 16 | 1,2 | / | 0,5 | 35 | 300 | 400 |
| *SGDE-1008 | 10 | 4 | 0,8 | 5 | 3,5 | 16 | / | / | / | 35 | 300 | 400 |
| SGDE-1205 | 12 | 4 | 0,5 | 7 | 4 | 18 | 1,2 | 0,3 | / | 35 | 600 | |
| SGDE-1207C | 12 | 4 | 0,7 | 7 | 4 | 18 | 1,2 | / | 0,5 | 35 | 600 | |
| *SGDE-1208 | 12 | 4 | 0,8 | 7 | 4 | 18 | / | / | / | 35 | 600 | |
| SGDE-1405 | 14 | 4 | 0,5 | 7 | 4 | 22 | 1,2 | 0,3 | / | 35 | 600 | |
| SGDE-1407C | 14 | 4 | 0,7 | 7 | 4 | 22 | 1,2 | / | 0,5 | 35 | 600 | |
| *SGDE-1408 | 14 | 4 | 0,8 | 7 | 4 | 22 | / | / | / | 35 | 600 | |

订单例: SGDE-605x300

材料 气阀: AISI 420B 硬度: 50±52 HRC

材料 顶针: 1.2344 硬度: 950 HV

* 在产品顶出后, 必须从外部喷气 (请看技术说明)



编号: **SGDE-CH**

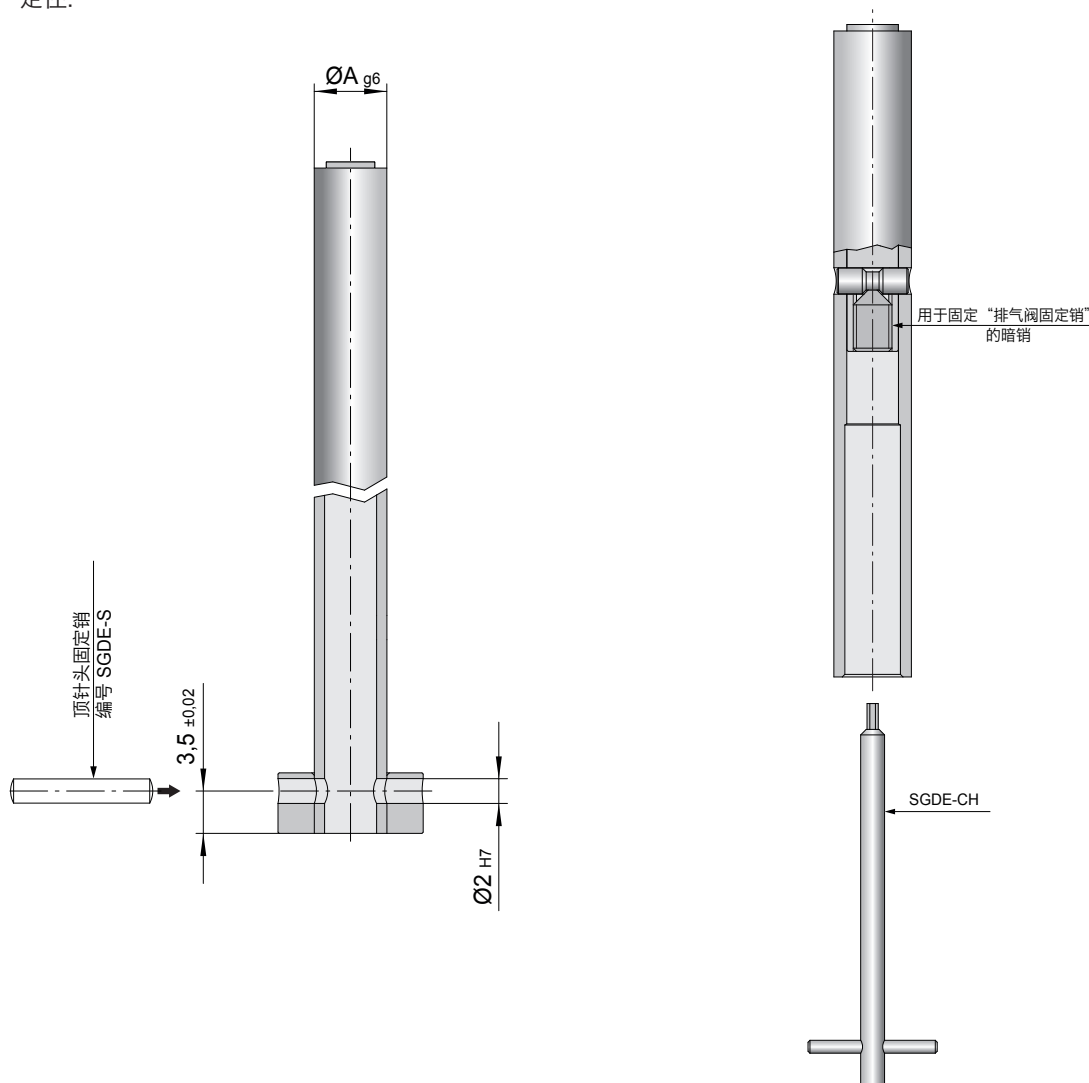
安装

- 切割顶针杆至所需长度（注意按照下图加工倒角）。
- 在顶针杆上加工顶针头固定销孔。
- 在顶针杆上加工排气孔，注意选择合适的钻孔位置，确保在注塑过程中不会被堵塞。
- 插入顶针头，安装顶针头固定销并用暗销将其固定住。

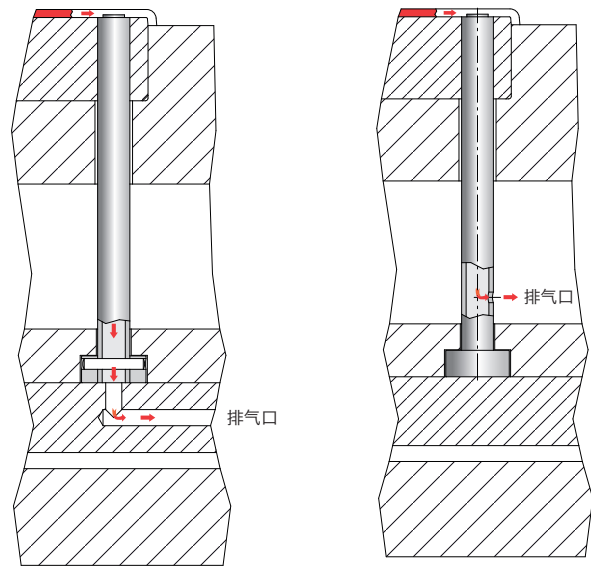
清洁及维护

动态排气阀可以按照下述步骤拆卸：

- 拧松暗销，移除顶针头固定销及顶针头。
- 用钥匙SGDE-CH拧松（用于固定排气阀的）内置暗销，移除排气阀固定销并从顶针前端取出排气阀。



- 空气通过顶板上的孔，或者顶杆上的孔，排出顶针。



方案 1

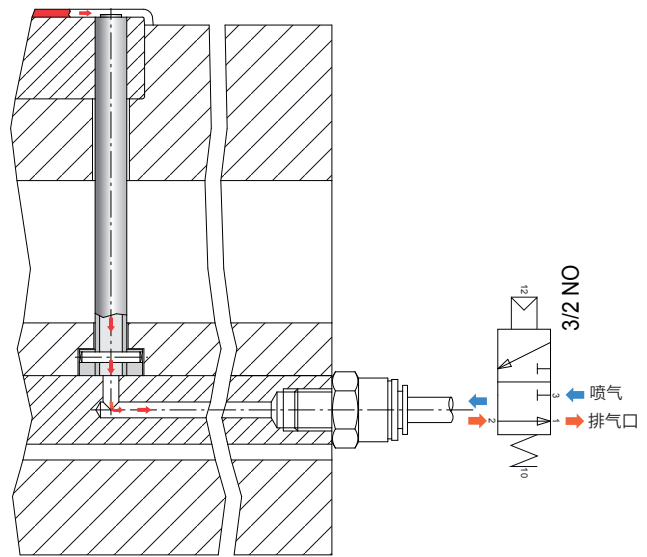
方案 2

关于如何使用SGDE-608/808/1008的技术说明

如何选择正确的排气配件型号：

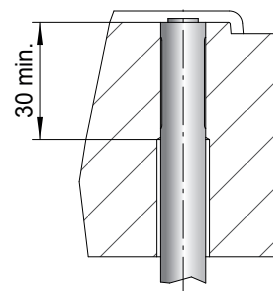
SGDE-608/808/1008，要求在产品顶出后，必须通过排气孔从外部向内喷气，以确保气阀迅速打开。

使用普通的3/2气阀，可以直接通过排气道向内进行喷气。

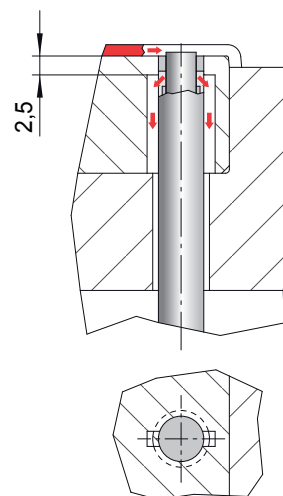


关于如何使用SGDE-608/808/1008的技术说明

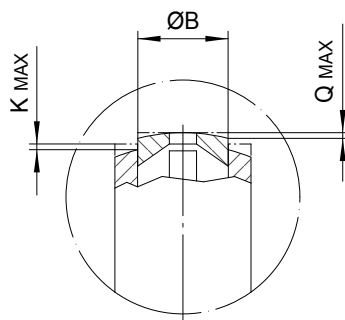
- 模具顶针孔靠近模腔侧必须至少留出30mm的引导长度。



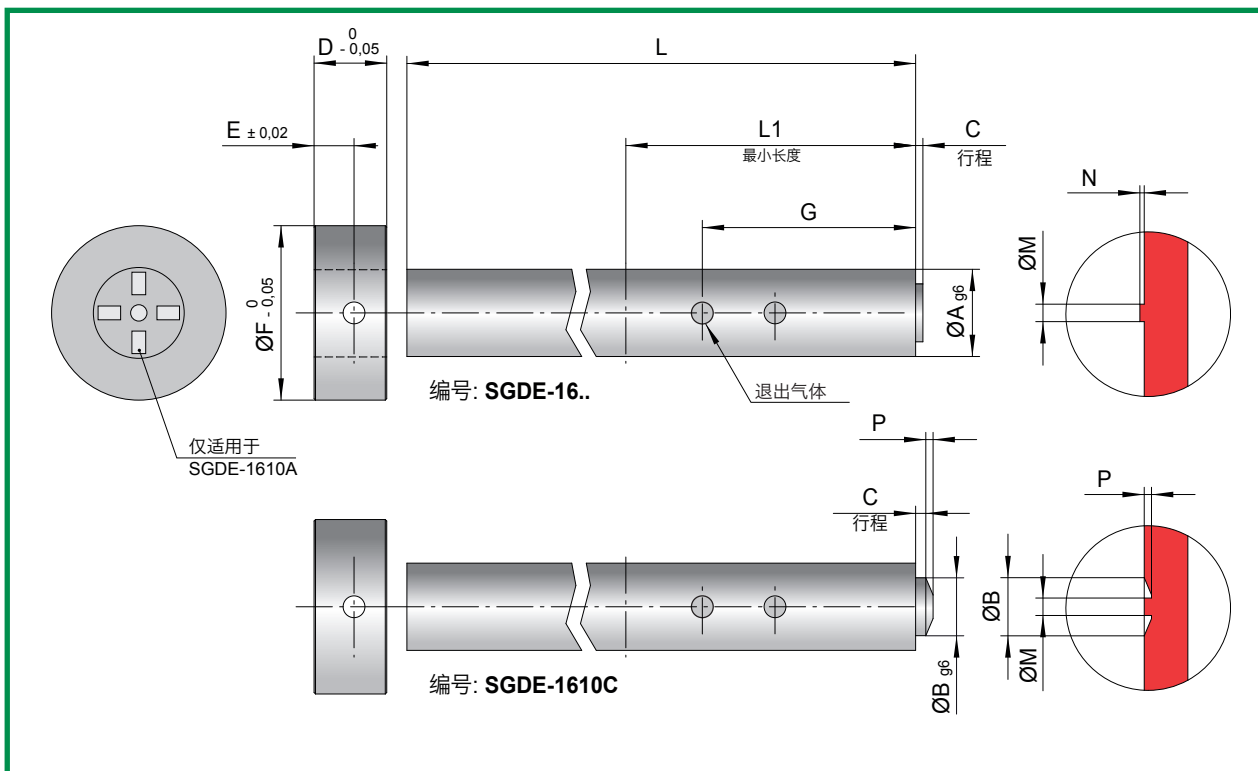
部分聚合材料在熔化过程中会产生大量的气体，油性气体沉积物会堆积在排气道内，并堵塞排气道。这种情况下，可以通过在模具上加工出额外的排气道，以改善排气效果（见右侧图示）。



外形加工



| 编号 | B | K | Q |
|-------------------|---|------|------|
| SGDE-605/805/1005 | 4 | 0,5 | 0,25 |
| SGDE-608/808/1008 | 4 | 0,25 | 0,25 |



编号: **SGDE-16..**

仅适用于高粘性材料

| 编号 | A | B | C | D | E | F | G | M | N | P | L1 | L |
|------------|----|----|-----|---|---|----|----|---|-----|-----|-----|-----|
| SGDE-1610 | 16 | 10 | 1 | 7 | 4 | 22 | 80 | 2 | 0,5 | / | 100 | 780 |
| SGDE-1610A | 16 | 10 | 1 | 7 | 4 | 22 | 80 | 2 | 0,5 | / | 100 | 780 |
| SGDE-1610C | 16 | 10 | 1 | 7 | 4 | 22 | 80 | 2 | / | 0,5 | 100 | 780 |
| SGDE-1615 | 16 | 10 | 1,5 | 7 | 4 | 22 | 80 | / | / | / | 100 | 780 |

订单例: SGDE-1610x780

材料 气阀: AISI 420B

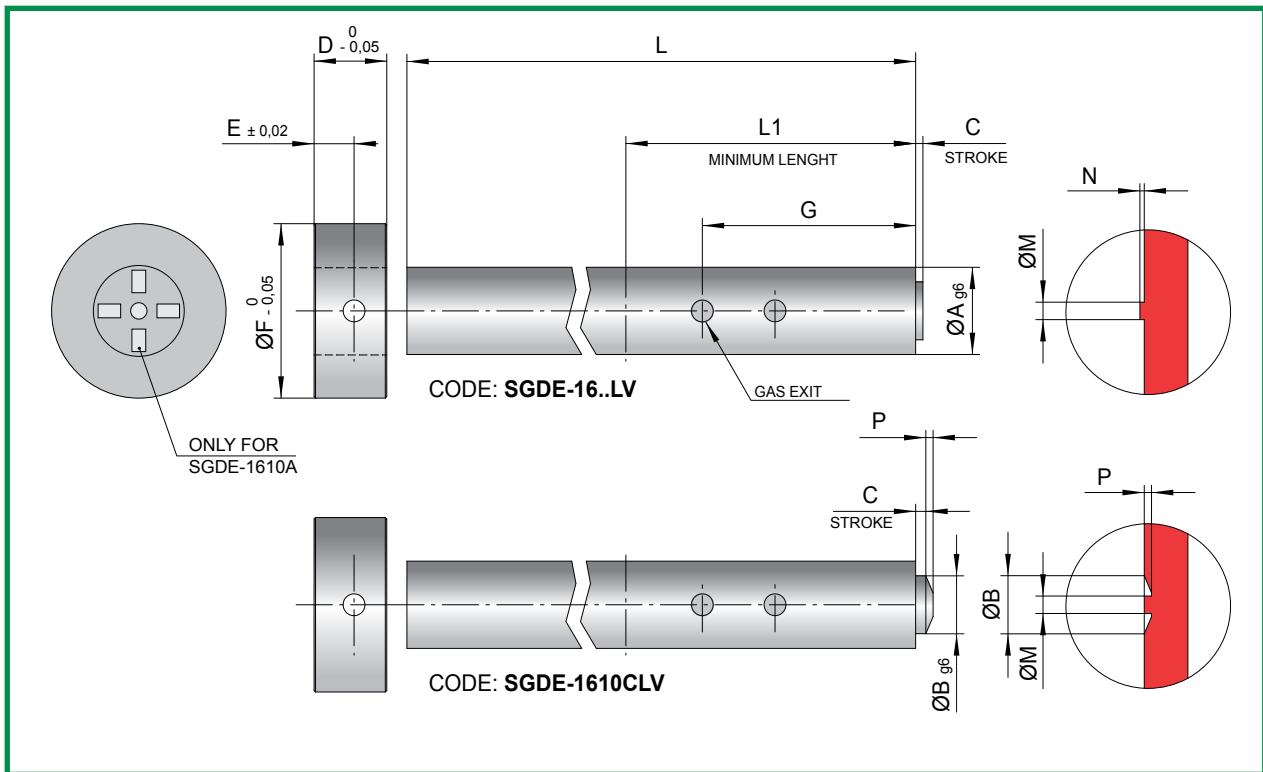
硬度: 50+52 HRC

材料 顶针: 1.2344

硬度: 1000/1100 HV

特点

1. 排气能力强;
2. 排气面不受模具内部沉积物质影响;
3. 减小注塑时模具内部空气反作用压力;
4. 提升注塑件表面美观度;
5. 可与标准顶出杆互换使用;
6. 长度可调.



编号: **SGDE-16..LV**

适用于高粘性及低粘性材料

| 编号 | A | B | C | D | E | F | G | M | N | P | L1 | L |
|--------------|----|----|-----|---|---|----|----|-----|-----|-----|-----|-----|
| SGDE-1610LV | 16 | 10 | 1 | 7 | 4 | 22 | 80 | 1,2 | 0,5 | / | 100 | 780 |
| SGDE-1610ALV | 16 | 10 | 1 | 7 | 4 | 22 | 80 | 1,2 | 0,5 | / | 100 | 780 |
| SGDE-1610CLV | 16 | 10 | 1 | 7 | 4 | 22 | 80 | 1,2 | / | 0,5 | 100 | 780 |
| SGDE-1615LV | 16 | 10 | 1,5 | 7 | 4 | 22 | 80 | / | / | / | 100 | 780 |

订单例: SGDE-1610LVx780

材料 气阀: AISI 420B

硬度: 50÷52 HRC

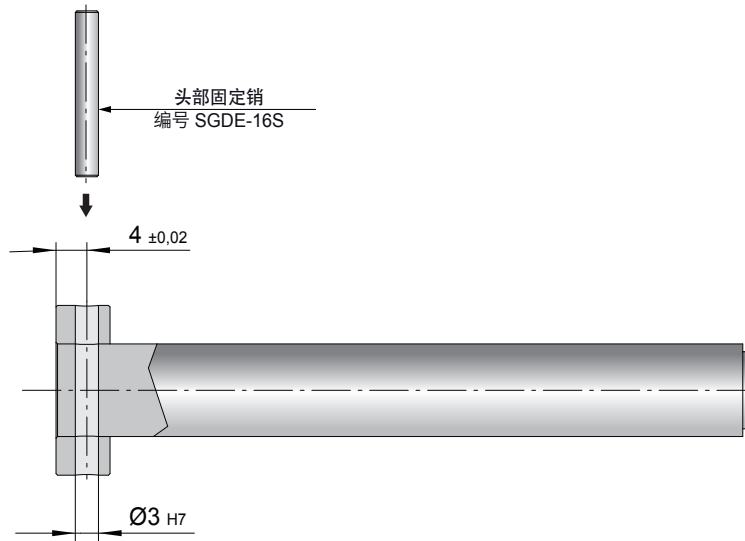
材料 顶针: 1.2344

硬度: 1000/1100 HV

特点

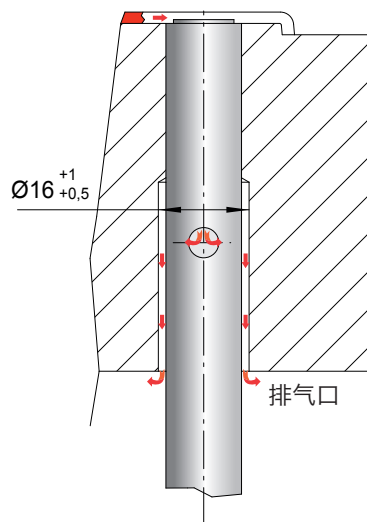
1. 排气能力强;
2. 排气面不受模具内部沉积物质影响;
3. 减小注塑时模具内部空气反作用压力;
4. 提升注塑件表面美观度;
5. 可与标准顶出杆互换使用;
6. 长度可调.

安装



1. 将推料器杆切割至所需长度。
2. 在顶杆上加工一个 $\text{Ø}3$ 的孔以安装头部固定销。
3. 插入顶出器并用型号SGDE-16S来固定。

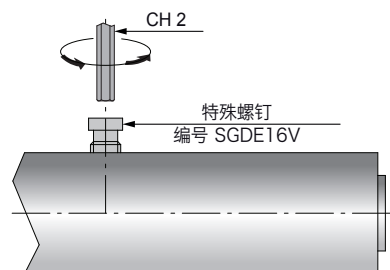
排气孔位置



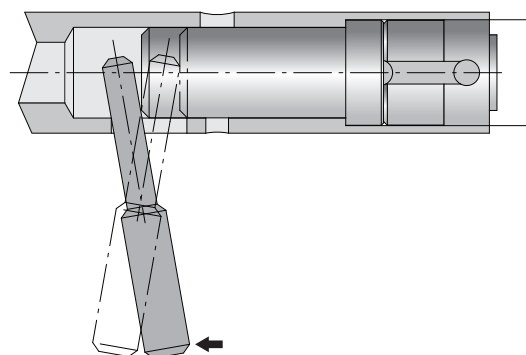
确保排气孔位于推料器座的非导向区域

清洁及维护

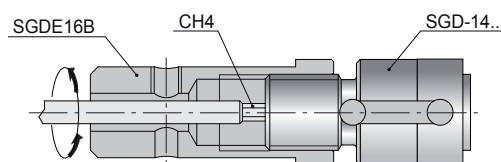
- 使用六角扳手CH 2拆下专用螺钉代码SGDE-16V



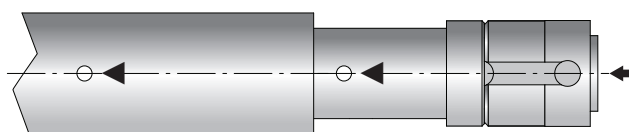
- 将直径为3-4毫米的销插入槽中，然后拔出气阀。

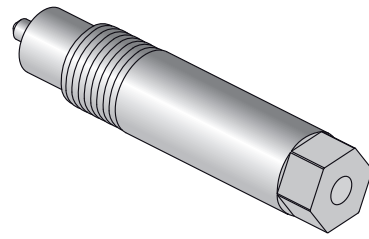
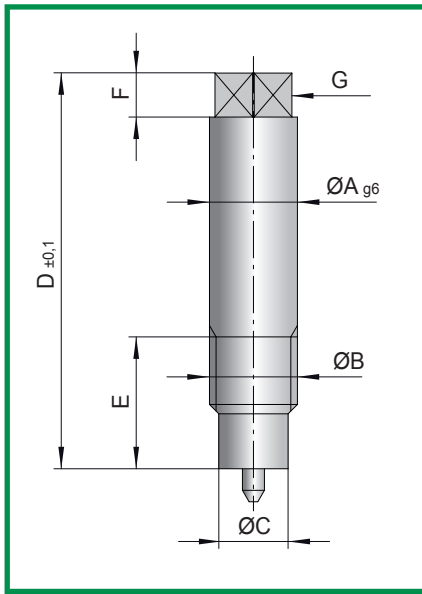


- 固定住衬套代码SGDE-16B，用六角扳手CH 4拧下气阀代码SGD-14。



- 在装配过程中，确保相关的标记都对齐。

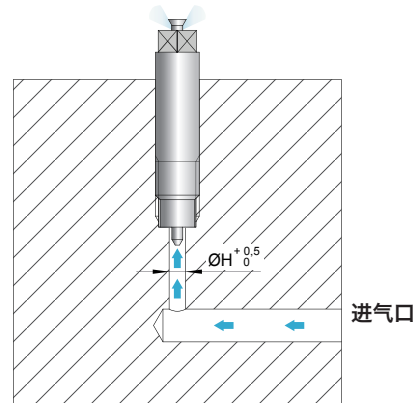
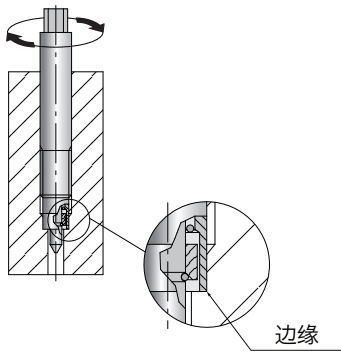




编号: IGB-..

| 编号 | A | B | C | D | E | F | G | H |
|--------|---|----|-----|----|----|---|--------|---|
| IGB-4 | 4 | M4 | 3,3 | 28 | 10 | 3 | CH 3,5 | 2 |
| IGB-6 | 6 | M6 | 4,6 | 33 | 12 | 3 | CH 5 | 3 |
| IGB-8 | 8 | M8 | 6,3 | 36 | 12 | 4 | CH 7 | 4 |
| IGB-8L | 8 | M8 | 6,3 | 60 | 12 | 4 | CH 7 | 4 |

材料: AISI 420B
硬度: 50÷52 HRC

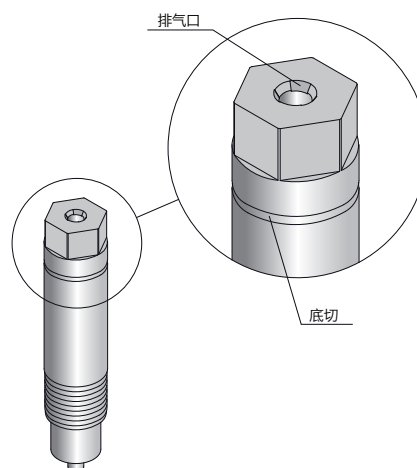


特点

1. 浮针系统: 采用锥形的针, 可保证最大的气体流量;
2. 排气口: 排气口加工在注气装置上, 用于标准作业;
3. 清洁: 通过浮针的移动可起到自清洁作用;
4. 不锈钢: 注气机构完全由不锈钢制成;
5. 工作压力从1到 160 巴.

标准应用

- 1) 带浮针的注气系统可保证很高的气体流量。
- 2) 排气是通过在注气装置锥形外壳上加工的排气口实现的。
- 3) 为保证气体只向需要的方向排出，塑料材料必须附着在注气装置上。如果是聚碳酸酯或尼龙材料，可在注气装置上加工切口（见图），以促进这一过程。



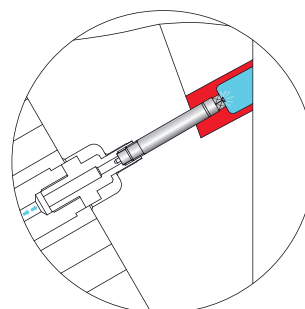
在气缸上的应用

对于有很高美观要求的大型注气件，为了控制气体的线性膨胀和可能的变形，排气非常重要。

只通过标准注气装置上的排气口有时并不能保证适当的排气，这样可以在气缸上采用注气装置。

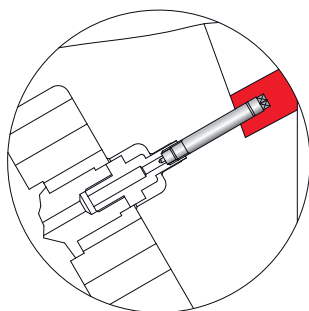
通过这种应用，只需打开排气装置即可实现气体的向外流动。

在气缸上应用也可以将注气装置安装在切口位置。



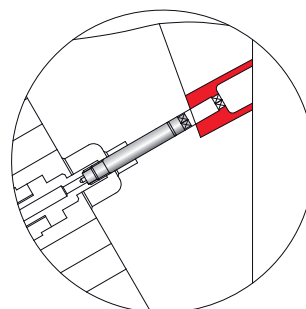
第二步:

将气体注入液态材料中



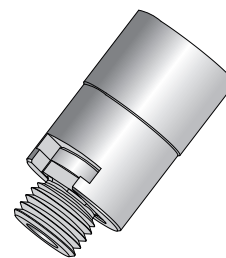
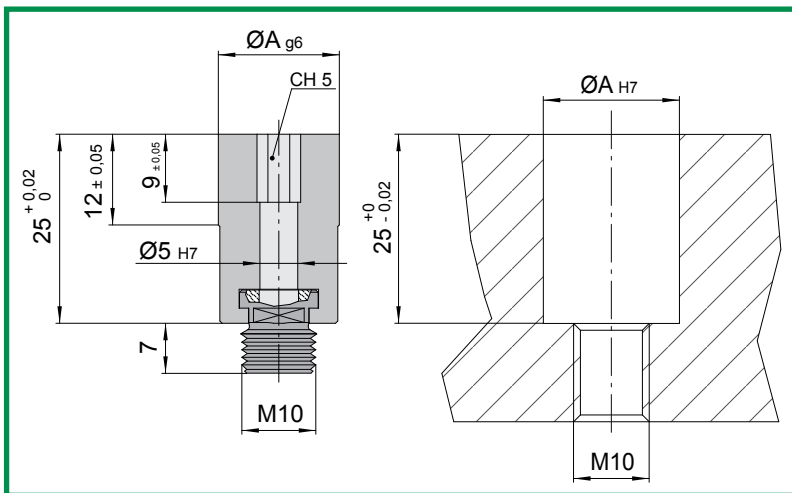
第一步:

注塑。



第三步:

在经过适当的压力下降过程后，可通过打开注气装置来完成排气。



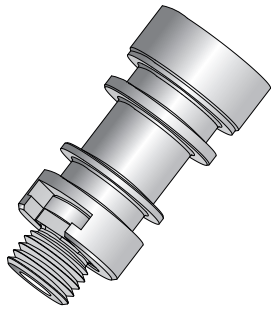
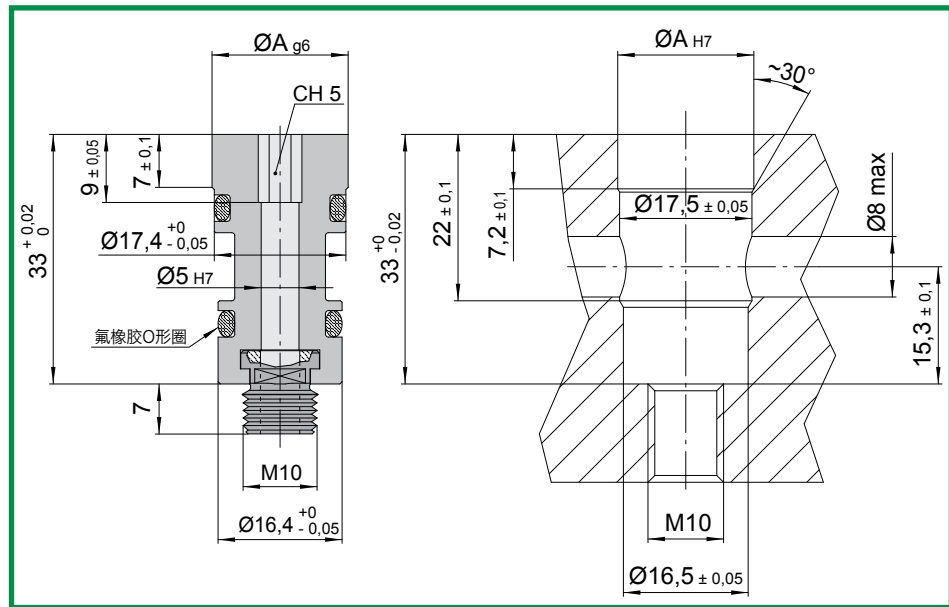
编号: **SC-..**

| 编号 | A |
|-------|----|
| SC-14 | 14 |
| SC16 | 16 |

材料: AISI 420B
 硬度: 50÷52 HRC

特点

1. 可从前部安装与拆卸;
2. 可对注塑区域进行冷却;
3. 顶出口直径为 $\varnothing 5$ mm.

编号: **SCR-18**

编号

A

SCR-18

18

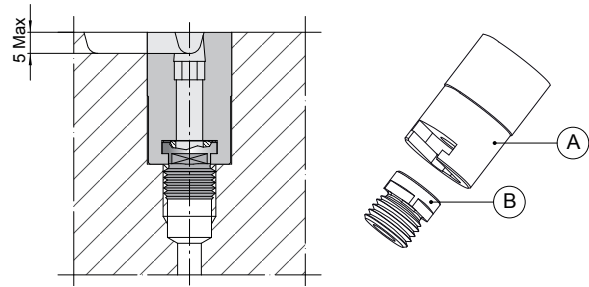
材料: AISI 420B
 硬度: 50÷52 HRC

特点

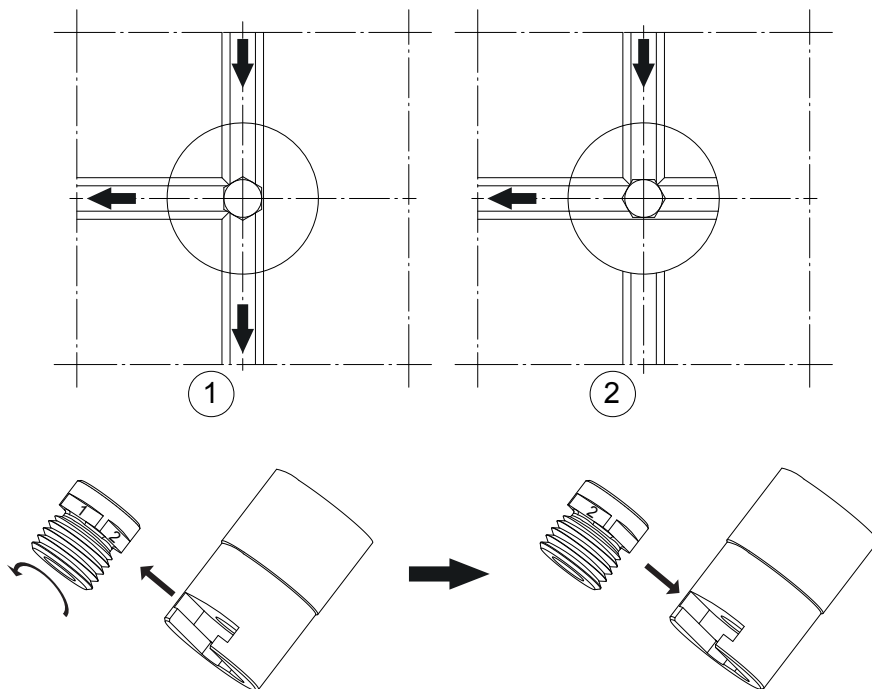
1. 可从前部安装与拆卸;
2. 可对注塑区域进行冷却;
3. 不锈钢材质;
4. 顶出口直径为 $\text{Ø}5 \text{ mm}$.

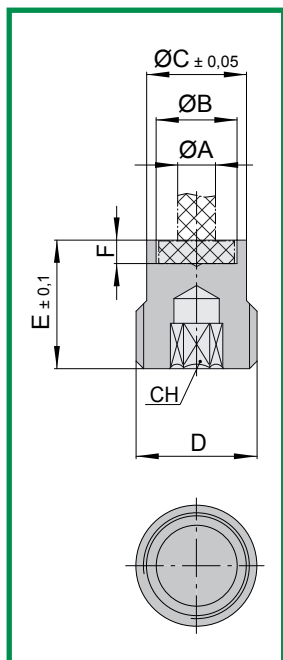
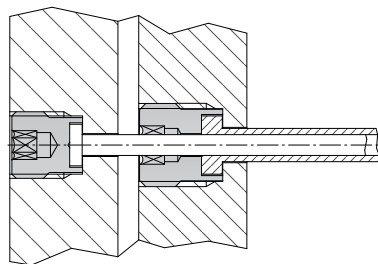
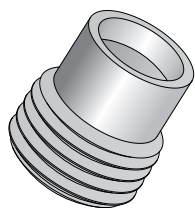
使用过程

1. 将浇道选择装置插入底座并向下拧紧到底;
2. 加工浇道系统;
3. 松开浇道选择装置, 拆下元件B并插入, 转动所需角度 (90° - 180° - 270°).

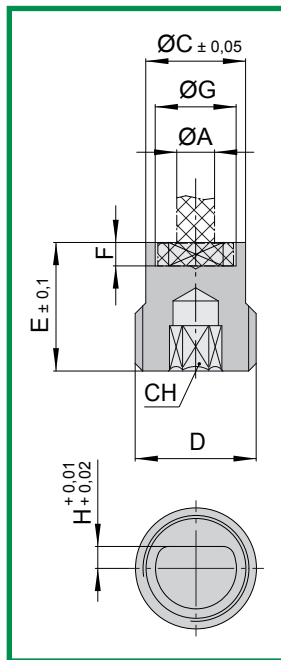


例子

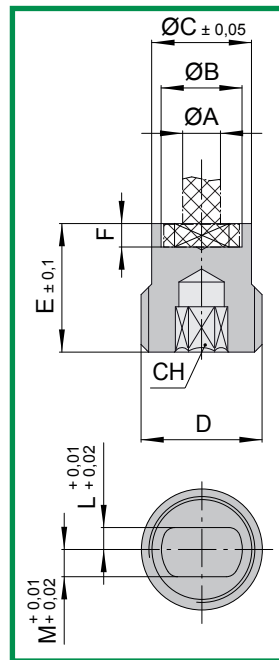




编号: PE-..



编号: PEPS-..

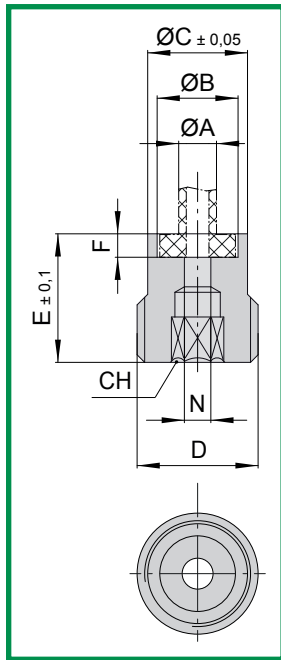
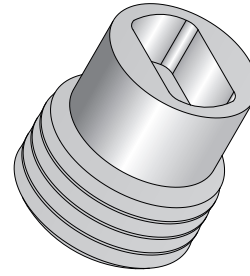
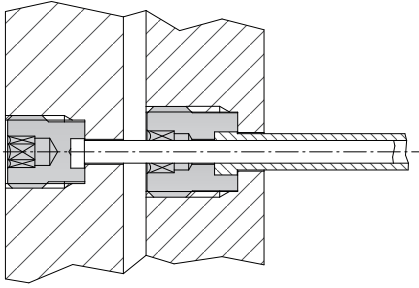


编号: PEP-..

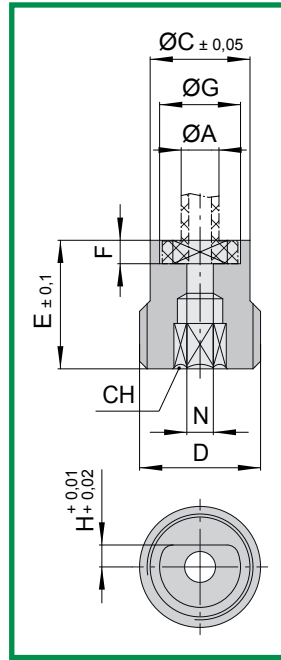
| 编号 | | | A | B | C | D | E | F | G | H | L | M | CH |
|--------|----------|---------|-----|------|------|-------|----|-----|------|-----|-----|-----|----|
| PE-2 | PEPS-2 | PEP-2 | 2 | 4,6 | 8,3 | M10 | 14 | 2,1 | 4,1 | 1,2 | 1,1 | 1,4 | 4 |
| PE-2,5 | PEPS-2,5 | PEP-2,5 | 2,5 | 5,6 | 8,3 | M10 | 14 | 2,1 | 5,1 | 1,4 | 1,3 | 1,6 | 4 |
| PE-3 | PEPS-3 | PEP-3 | 3 | 6,6 | 8,3 | M10 | 14 | 3,1 | 6,1 | 1,7 | 1,6 | 2,3 | 4 |
| PE-3,5 | PEPS-3,5 | PEP-3,5 | 3,5 | 7,7 | 9,7 | M12 | 14 | 3,1 | 7,1 | 1,9 | 1,8 | 2,5 | 4 |
| PE-4 | PEPS-4 | PEP-4 | 4 | 8,7 | 11,2 | M14 | 16 | 3,1 | 8,1 | 2,5 | 2,4 | 3,1 | 5 |
| PE-5 | PEPS-5 | PEP-5 | 5 | 10,7 | 13,2 | M16 | 17 | 3,1 | 10,1 | 3 | 2,9 | 3,6 | 6 |
| PE-6 | PEPS-6 | PEP-6 | 6 | 12,5 | 14,5 | M18 | 18 | 5,1 | 12,1 | 3,5 | 3,4 | 4,1 | 6 |
| PE-8 | PEPS-8 | PEP-8 | 8 | 14,7 | 17,2 | M20x2 | 20 | 5,1 | 14,1 | 4,5 | 4,4 | 5,1 | 8 |
| PE-10 | PEPS-10 | PEP-10 | 10 | 16,7 | 19,2 | M22x2 | 20 | 5,1 | 16,1 | 5,5 | 5,4 | 6,1 | 8 |
| PE-12 | PEPS-12 | PEP-12 | 12 | 18,7 | 22,5 | M25x2 | 22 | 7,1 | 18,1 | 6,5 | 6,4 | 7,1 | 12 |
| PE-14 | PEPS-14 | PEP-14 | 14 | 22,7 | 27 | M30x2 | 22 | 7,1 | 22,1 | 8,5 | 8,4 | 9,1 | 12 |
| PE-16 | PEPS-16 | PEP-16 | 16 | 22,7 | 27 | M30x2 | 22 | 7,1 | 22,1 | 9 | 8,9 | 9,6 | 12 |

特点

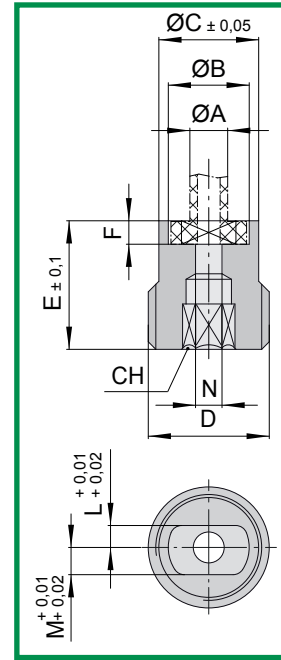
1. 可快速使用;
2. 节省空间的设计;
3. 防锁定设计;
4. 为ISO 6751 (DIN 1530 A)标准的顶出销而设计.



编号: PEC-..



编号: PECPS-..

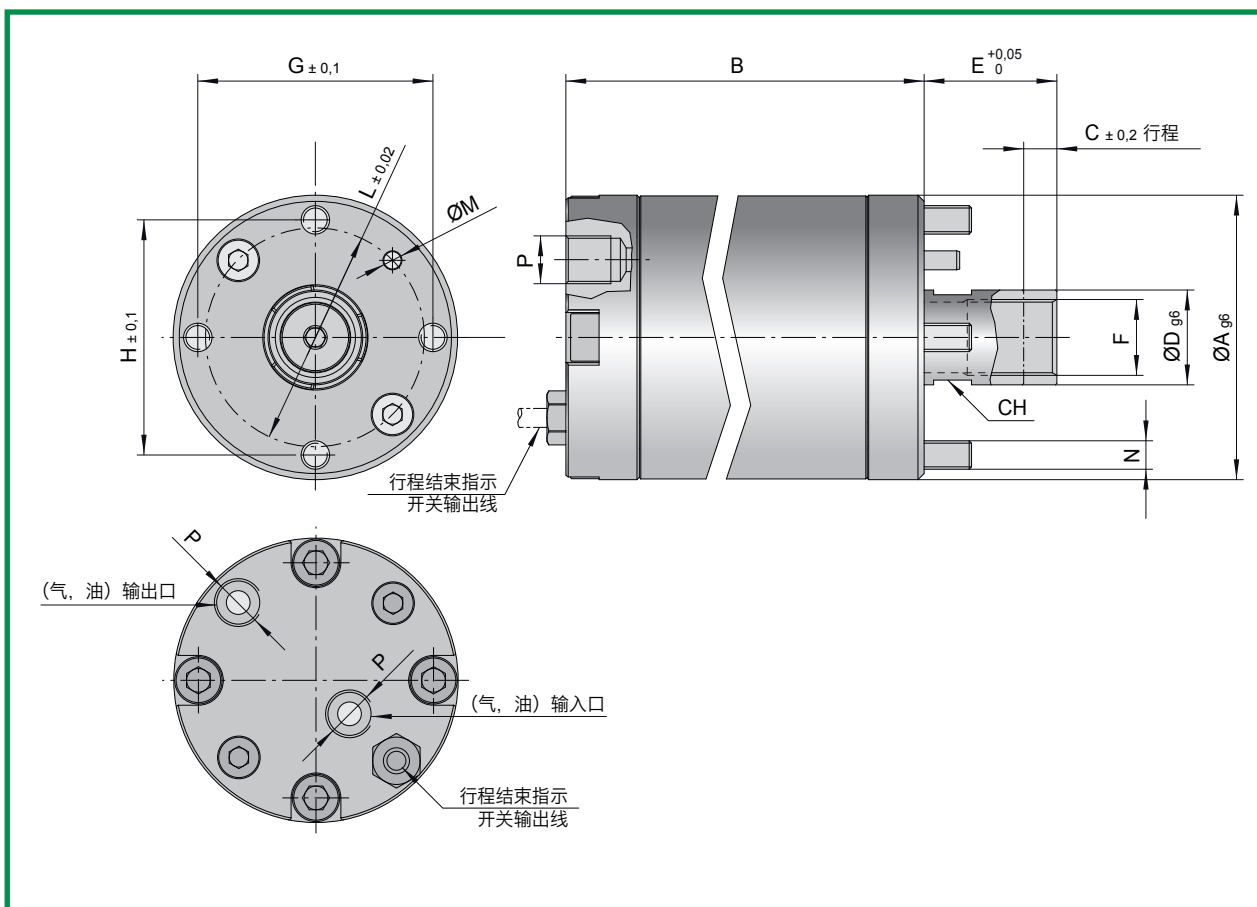


编号: PECP-..

| 编号 | | | A | B | C | D | E | F | G | H | L | M | N | CH |
|--------|----------|---------|----|------|------|-------|----|-----|------|-----|-----|-----|------|----|
| PEC-2 | PECPS-2 | PECP-2 | 4 | 8,7 | 11,2 | M14 | 16 | 3,1 | 8,1 | 2,5 | 2,4 | 3,1 | 2,5 | 5 |
| PEC-3 | PECPS-3 | PECP-3 | 5 | 10,7 | 13,2 | M16 | 17 | 3,1 | 10,1 | 3 | 2,9 | 3,6 | 3,5 | 6 |
| PEC-4 | PECPS-4 | PECP-4 | 6 | 12,5 | 14,5 | M18 | 18 | 5,1 | 12,1 | 3,5 | 3,4 | 4,1 | 4,5 | 6 |
| PEC-5 | PECPS-5 | PECP-5 | 8 | 14,7 | 17,2 | M20x2 | 20 | 5,1 | 14,1 | 4,5 | 4,4 | 5,1 | 5,5 | 8 |
| PEC-6 | PECPS-6 | PECP-6 | 10 | 16,7 | 19,2 | M22x2 | 20 | 5,1 | 16,1 | 5,5 | 5,4 | 6,1 | 6,5 | 8 |
| PEC-8 | PECPS-8 | PECP-8 | 12 | 20,7 | 24 | M27x2 | 22 | 7,1 | 20,1 | 6,5 | 6,4 | 7,1 | 8,5 | 12 |
| PEC-10 | PECPS-10 | PECP-10 | 14 | 22,7 | 27 | M30x2 | 22 | 7,1 | 22,1 | 8,5 | 8,4 | 9,1 | 10,5 | 12 |
| PEC-12 | PECPS-12 | PECP-12 | 16 | 22,7 | 27 | M30x2 | 22 | 7,1 | 22,1 | 9 | 8,9 | 9,6 | 12,5 | 12 |

特点

1. 可快速使用;
2. 节省空间的设计;
3. 防锁定设计;
4. 为ISO 6751 (DIN 1530 A)标准的顶出销而设计.



| 编号 | A | B | C | D | E | F | G | H | L | M | N | P | CH |
|--------|----|----|---|----|----|-------|------|------|----|---|----|------|----|
| CA6007 | 60 | 97 | 7 | 20 | 28 | M16x1 | 49,6 | 49,6 | 46 | 4 | M6 | 1/8" | 18 |

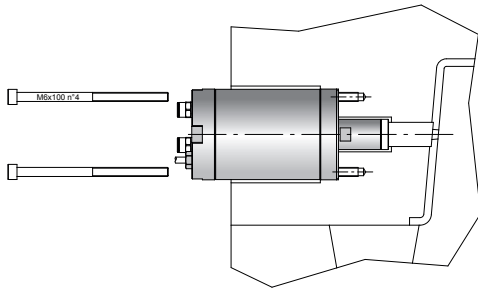
特点

1. 机械式紧锁系统;
2. 以气动或油压方式工作;
3. 拉杆不转动;
4. 安装位置可调整;
5. 用定位销固定汽缸;
6. 安装及拆卸简单;
7. 内感应式行程结束指示开关;
8. 紧凑型设计.

注意: 机械锁定系统仅设置在行程结束时 (7mm)

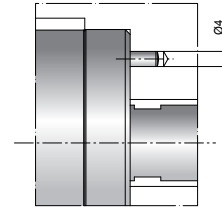
| 编号 | 气压6巴 | | 气压12巴 | | 锁定状态下抗压力 | 最高工作温度 |
|--------|--------|--------|---------|---------|----------|--------|
| | 推力 | 拉力 | 推力 | 拉力 | | |
| CA6007 | 60 Kgf | 50 Kgf | 110 Kgf | 100 Kgf | 800 Kgf | 70°C |

| 编号 | OIL 80 bar | | 锁定状态下抗压力 | 最高工作温度 |
|--------|------------|---------|----------|--------|
| | 推力 | 拉力 | | |
| CA6007 | 750 Kgf | 650 Kgf | 800 Kgf | 70°C |



安装

用4支(M6x100 DIN 912 -12.9级)螺丝进行安装, 安装及拆卸简便

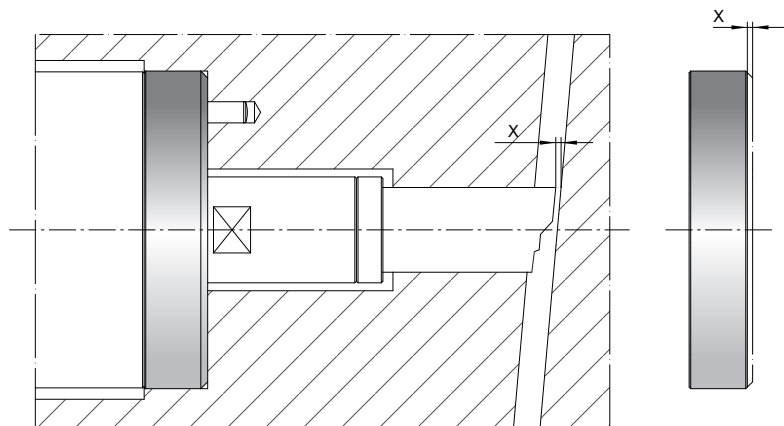


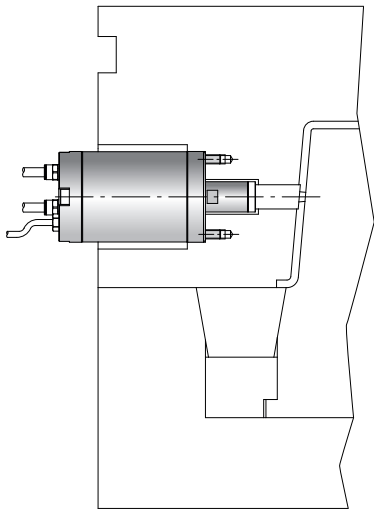
定位

利用定位销保证汽缸准确定位

设定

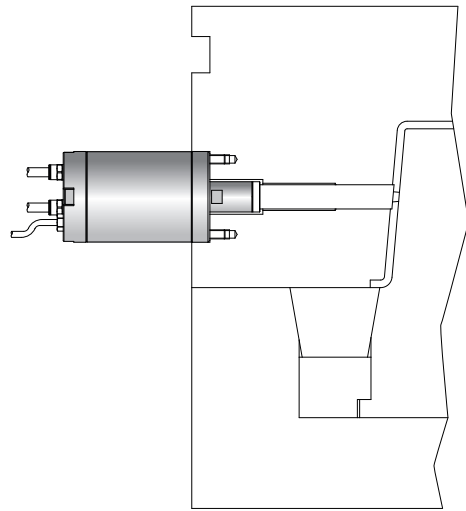
在调整过程中, 可对汽缸法兰前端表面进行加工, 设定其在型芯内的位置





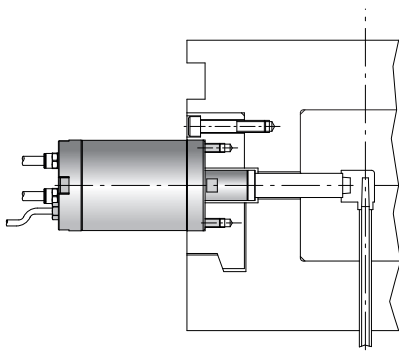
应用1

得益于紧凑型的设计，百驰汽缸产品可最小化模具外置配件和型芯长度，减少型芯热膨胀



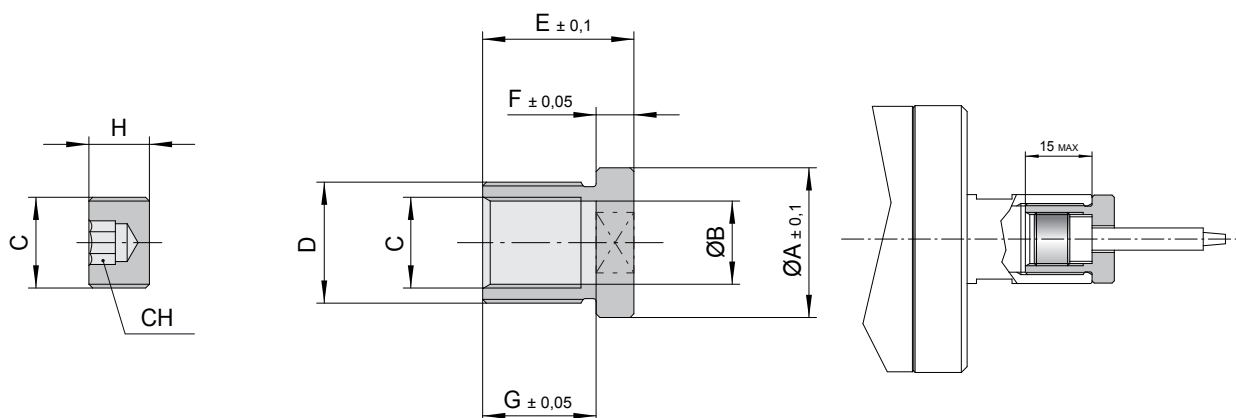
应用2

在高温和空间有限的情况下，汽缸可以安装在模具外面



应用3

利用特别设计的法兰，将汽缸安装在分型面上

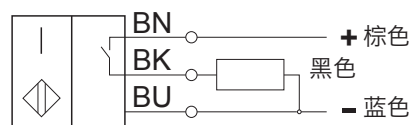


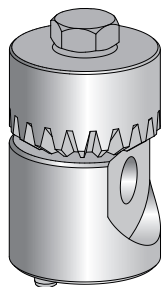
| 编号 | A | B | C | D | E | F | G | H | CH |
|----------|------|----|-------|-------|----|---|----|---|----|
| IPS-CA60 | 19,8 | 11 | M12x1 | M16x1 | 20 | 5 | 15 | 8 | 5 |

材料: 7225. 硬度: 670 HV05
氮化厚度 0,1mm.

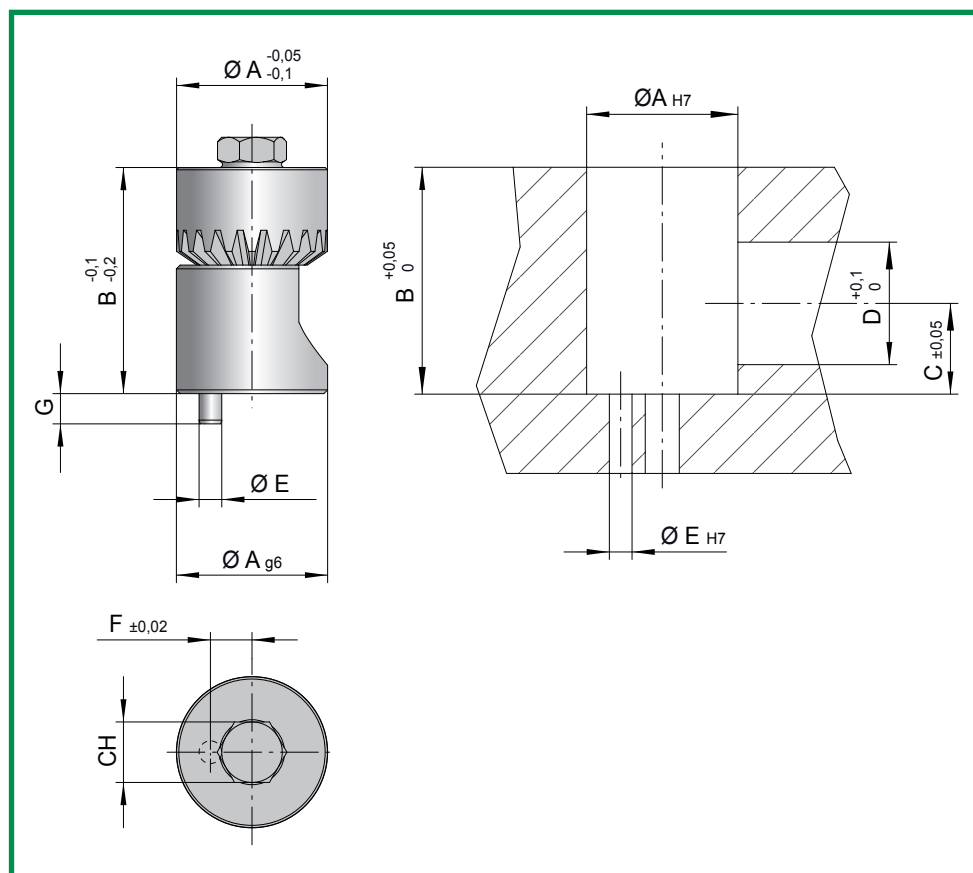
内感应式行程结束指示开关

| 编号 | 内感应式行程结束指示开关 | |
|-----------------|--------------|-----------------|
| CAFI | 接触类型 | 无 |
| | 工作电压 (直流) | 24.0 V |
| | 工作电压范围 | 10.0 - 30.0 V |
| | 工作电流 | 150mA |
| | 开关最大频率 | 3000Hz |
| | 传感器类型 | 电感式三极管 |
| | 最大静态降压 | 2.5V |
| | 工作温度 | +70° C / -25° C |
| | 极性倒转保护 | 是 |
| | 功能指示器 | 是 |
| IEC 60529外壳防护等级 | | IP65 |





编号: EI-...

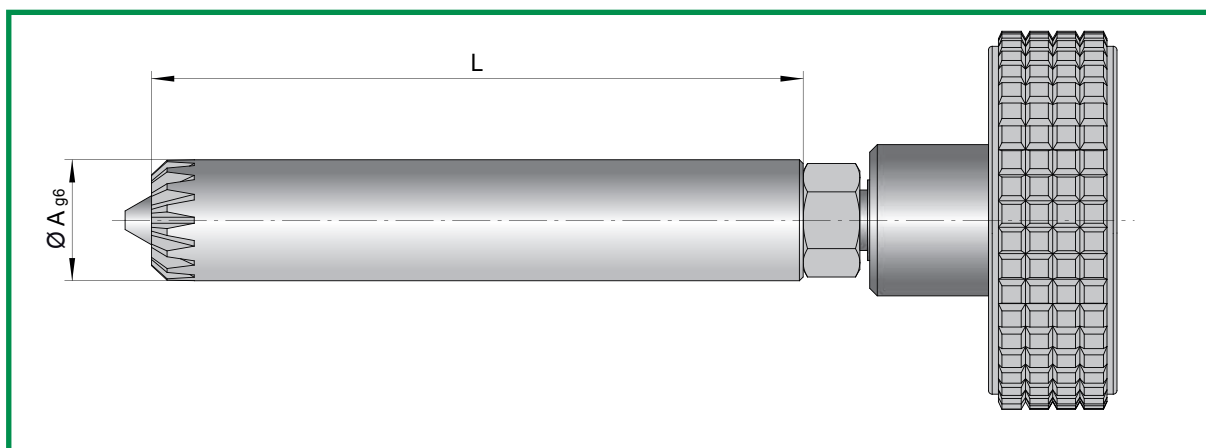


| 编号 | CH | A | B | C | D | E | F | G |
|--------|----|----|----|----|------|---|-----|---|
| EI-203 | 3 | 20 | 30 | 12 | 16,2 | 3 | 5,5 | 4 |
| EI-204 | 4 | | | | | | | |
| EI-205 | 5 | | | | | | | |
| EI-206 | 6 | | | | | | | |
| EI-208 | 8 | | | | | | | |

材料: 7225. 硬度: 800 N/mm² (21,7 HRC)
 渗氮层厚度 0,1mm

特点

1. 体积小;
2. 适合中等扭矩力的坚固的系统;
3. 安装简单.

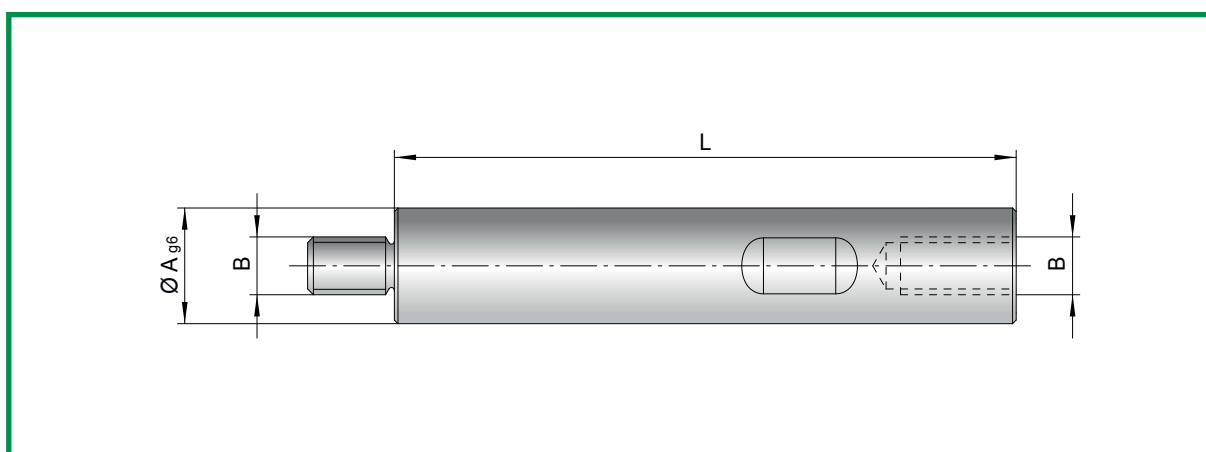


编号: EI-..C

| 编号 | A | L |
|--------|----|-----|
| EI-20C | 16 | 150 |

材料: 7225. 硬度: 800 N/mm² (21,7 HRC)
 渗氮层厚度 0,1mm

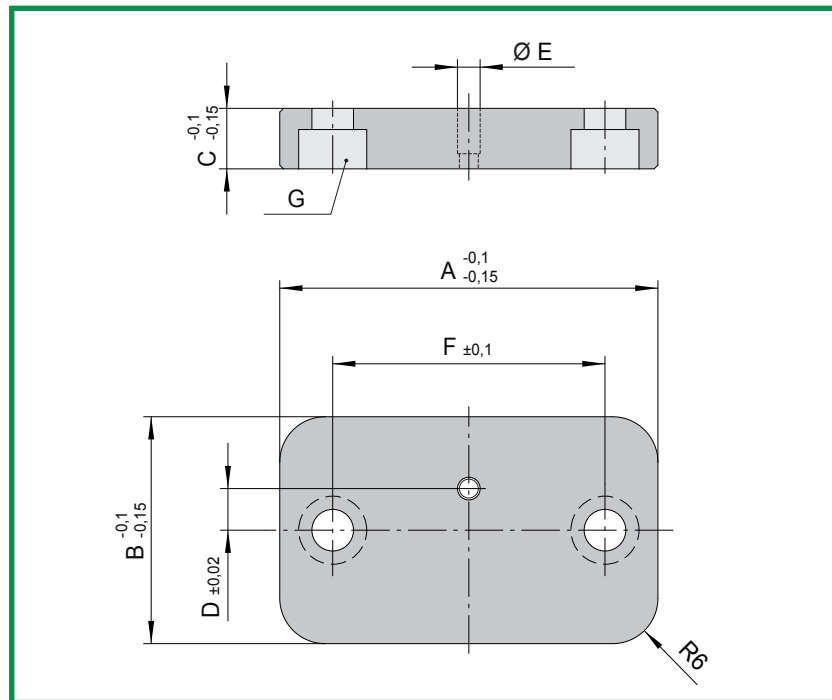
模具镶件拆装扳手加长杆



编号: EI-..PC

| 编号 | A | B | L |
|---------|----|----|-----|
| EI-20PC | 16 | M8 | 150 |

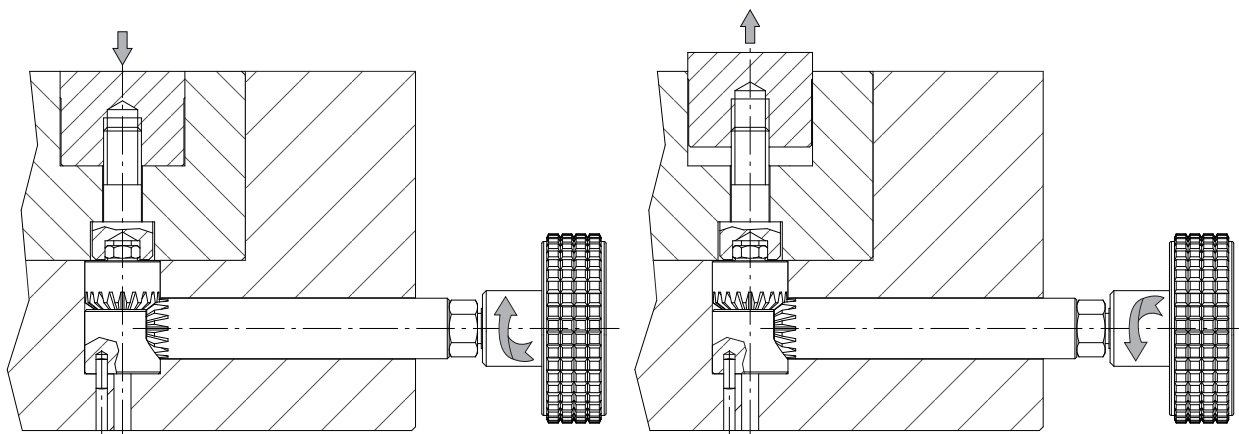
材料: 7225. 硬度: 800 N/mm² (21,7 HRC)
 渗氮层厚度 0,1mm



编号: **EI-..PI**

| 编号 | A | B | C | D | E | F | G |
|---------|----|----|---|-----|---|----|----|
| EI-20PI | 44 | 25 | 8 | 5,5 | 3 | 30 | M5 |

材料: 碳钢. 硬度: 540 HRV
 渗氮层厚度 0,3mm

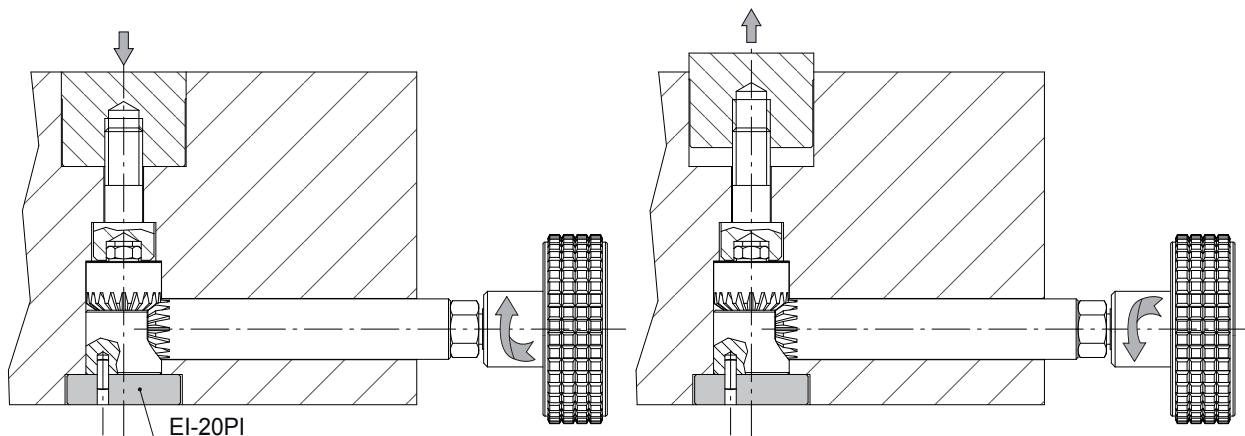


镶件安装

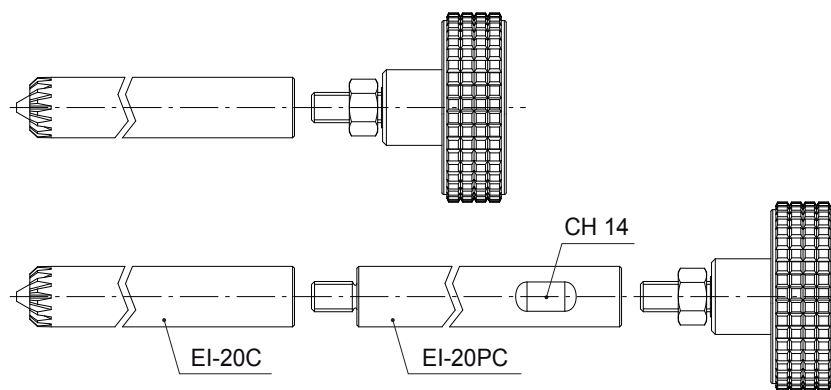
- 通过顺时针拧动扳手，可以将模具镶件安装在模具上。

镶件拆除

- 通过逆时针拧动扳手，可以将模具镶件从模具上拆除。

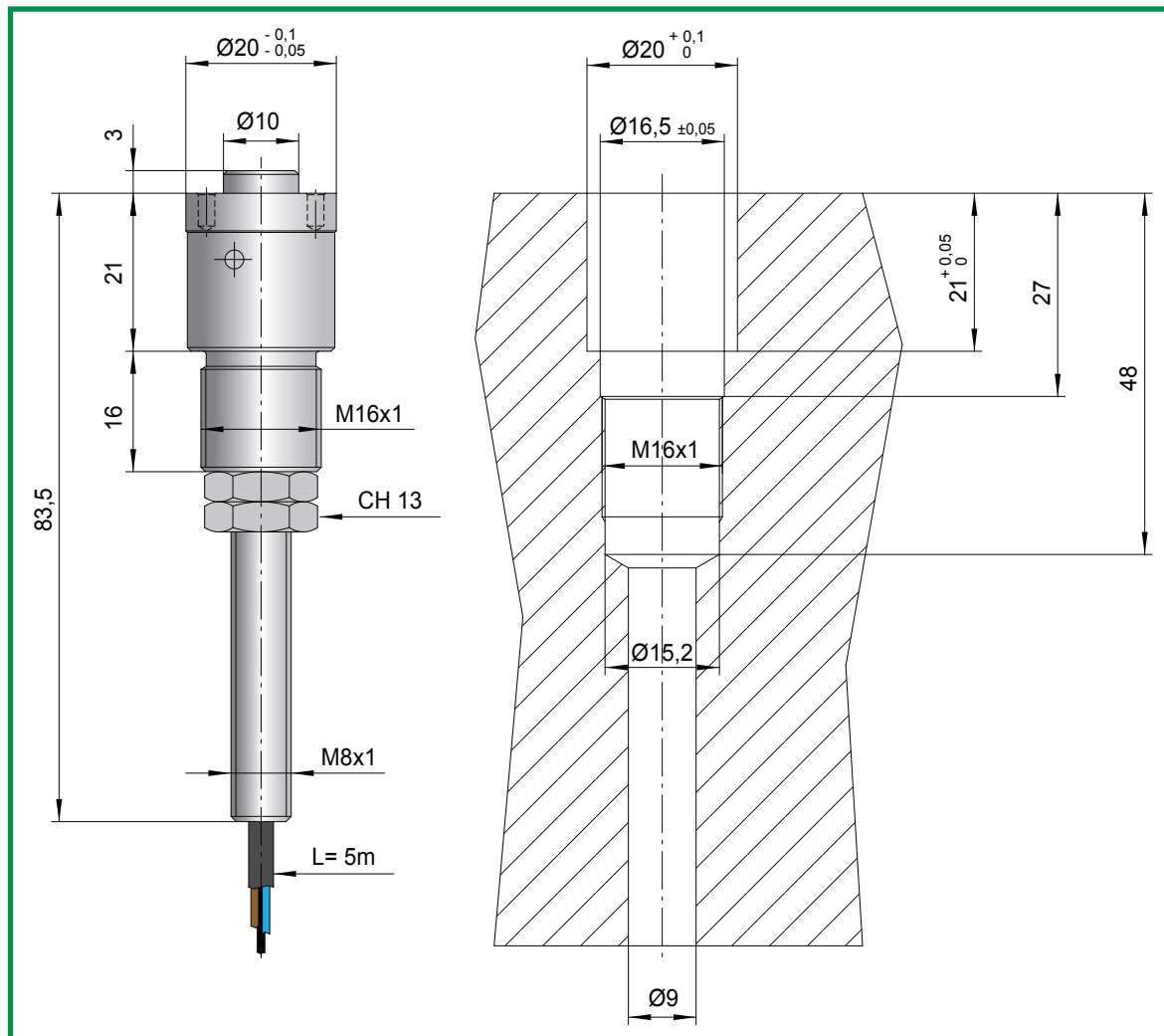


- 模具镶件拆装装置可以用固定板固定在模具上



如何使用加长杆

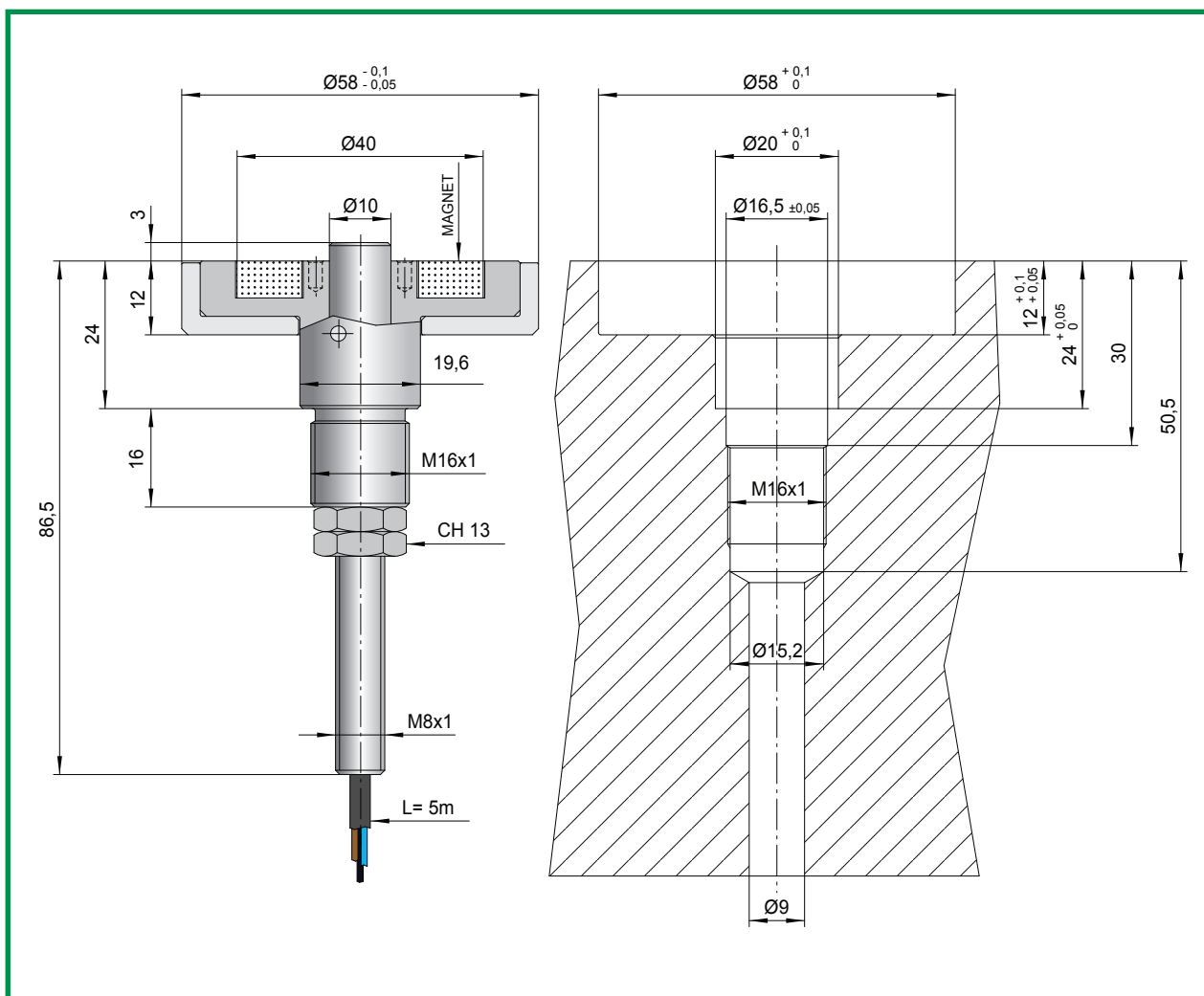
- 将把手从扳手上移除。
- 将延长杆安装到扳手上。
- 将把手安装到延长杆上。



编号: **SM-20**

特点

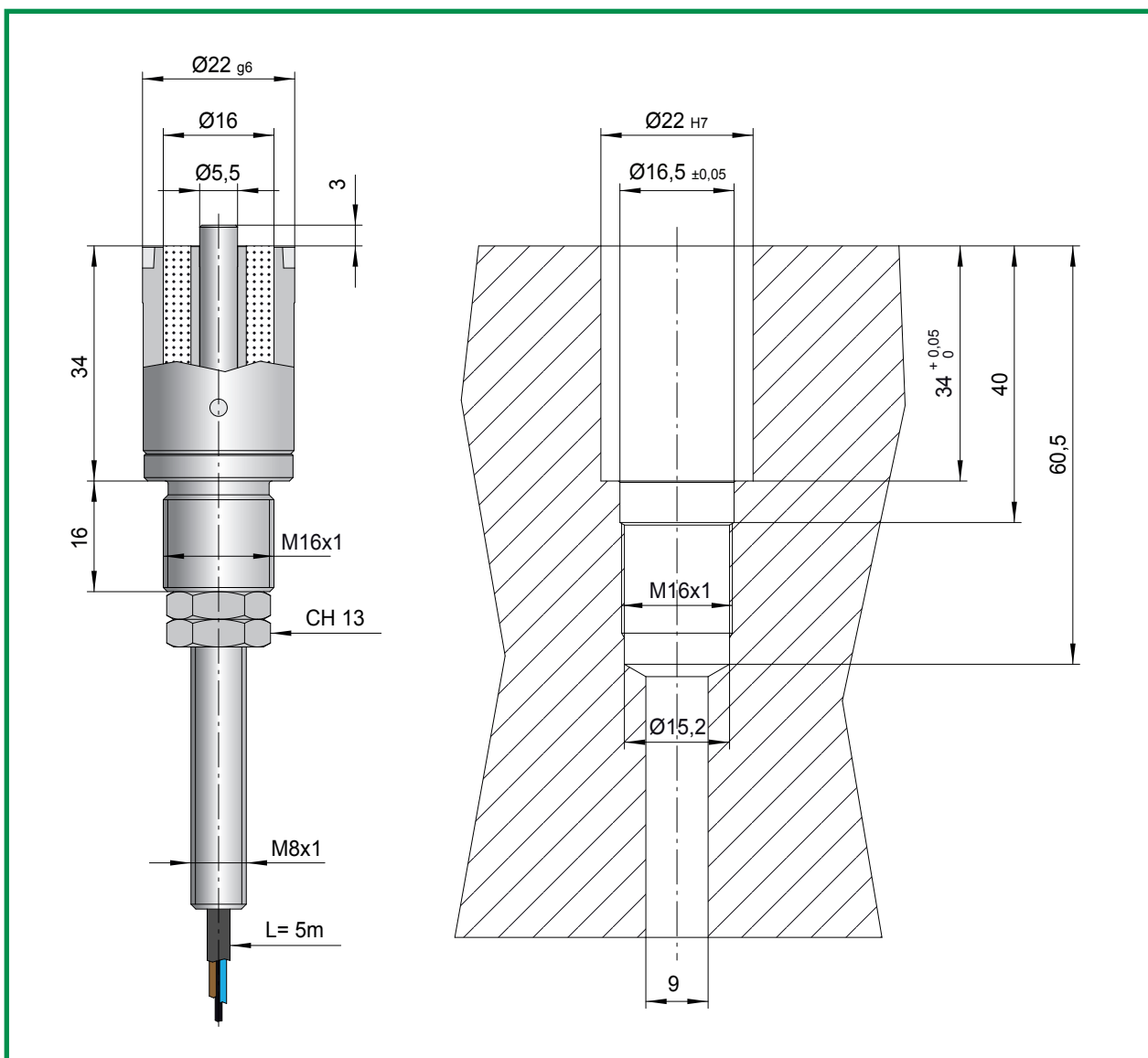
1. 易于应用;
2. 距离分型线有0-2mm的可调节读数距离 (标准设置1.5mm);
3. 最高工作温度达120°C.



编号: **SMM-19**

特点

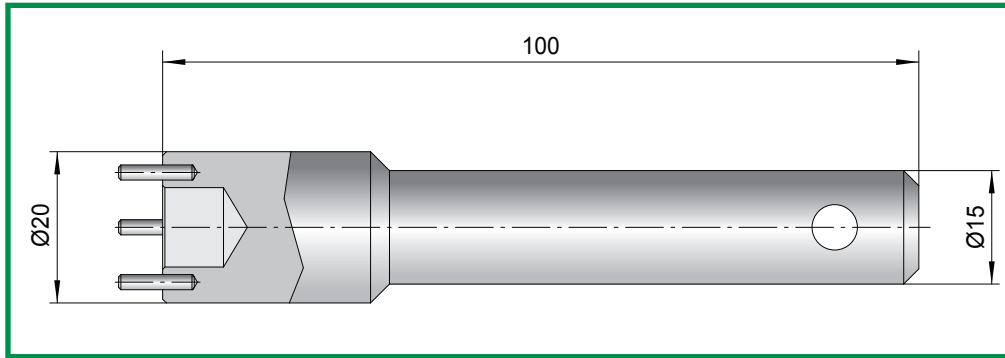
1. 易于应用;
2. 磁力19kN;
3. 距离分型线有0-2mm的可调节读数距离 (标准设置1.5mm) ;
4. 最高工作温度达120°C.



编号: **SMM-5**

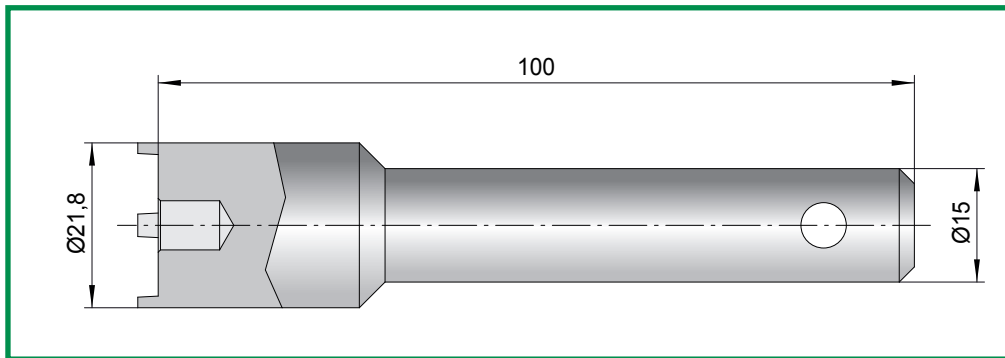
特点

1. 易于应用;
2. 磁力5kN;
3. 距离分型线有0-2mm的可调节读数距离 (标准设置1.5mm) ;
4. 最高工作温度达120°C.



编号: **SM-C1**

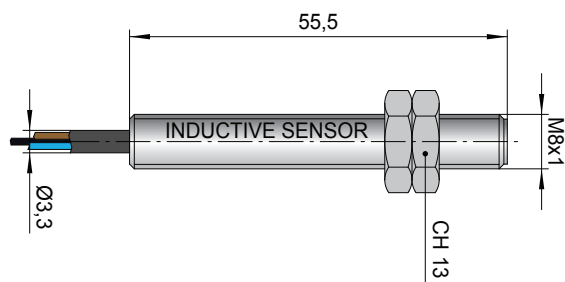
| 编号 | SM-20 | SMM-19 |
|-------|-------|--------|
| SM-C1 | ✓ | ✓ |

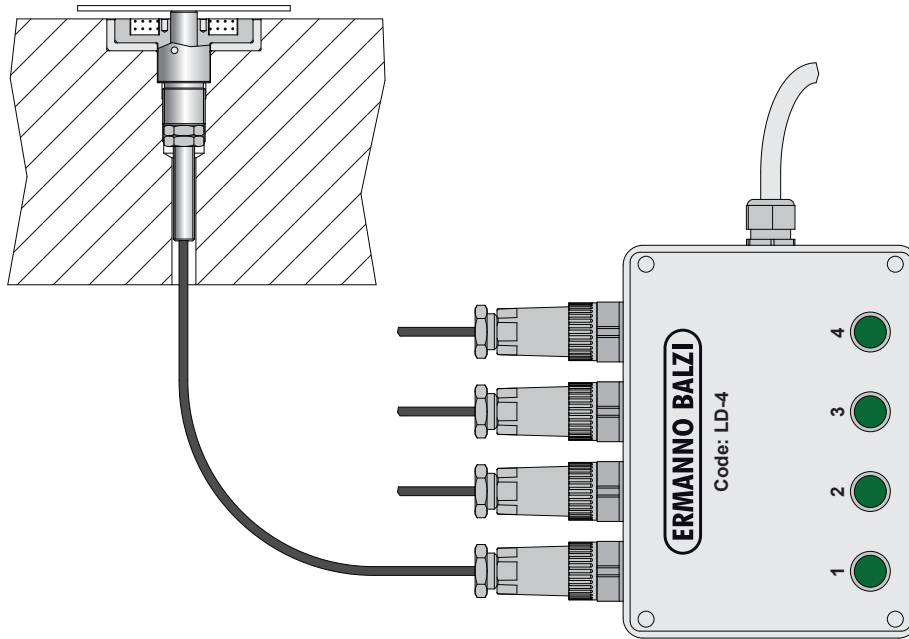


编号: **SM-C2**

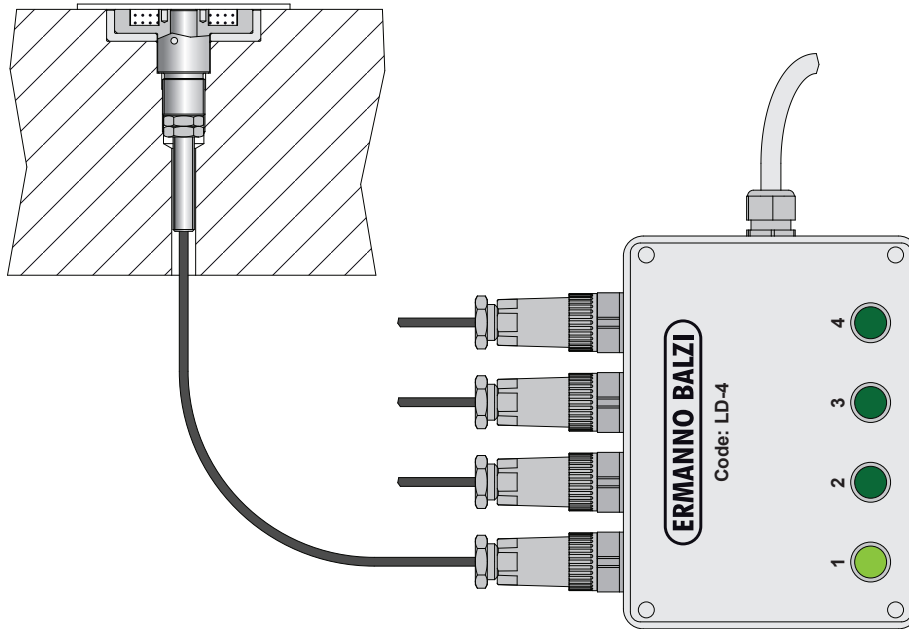
| 编号 | SMM-5 |
|-------|-------|
| SM-C2 | ✓ |

| 编号 | 电感式传感器PNP | | 传感器线缆 | |
|-----------|-----------|------------------|-------|-----------|
| | SM-IS | 接触方式 | 无 | 棕色 |
| 工作电压Ue 直流 | | 24.0 V | 蓝色 | 0Vdc |
| 工作电压范围 | | Da 10.0 a 30.0 V | 黑色 | 载荷 (RELÉ) |
| 工作电流 | | 200mA | | |
| 最大切换频率 | | 1500Hz | | |
| 传感器类型 | | 电感式 PNP | | |
| 静态电压降最大值 | | 2.5V | | |
| 温度范围 | | +120°C / -25°C | | |
| 极性逆转保护 | | 有 | | |
| 外壳防护等级 | | IP67 | | |
| 线缆防护等级 | | IP60 | | |

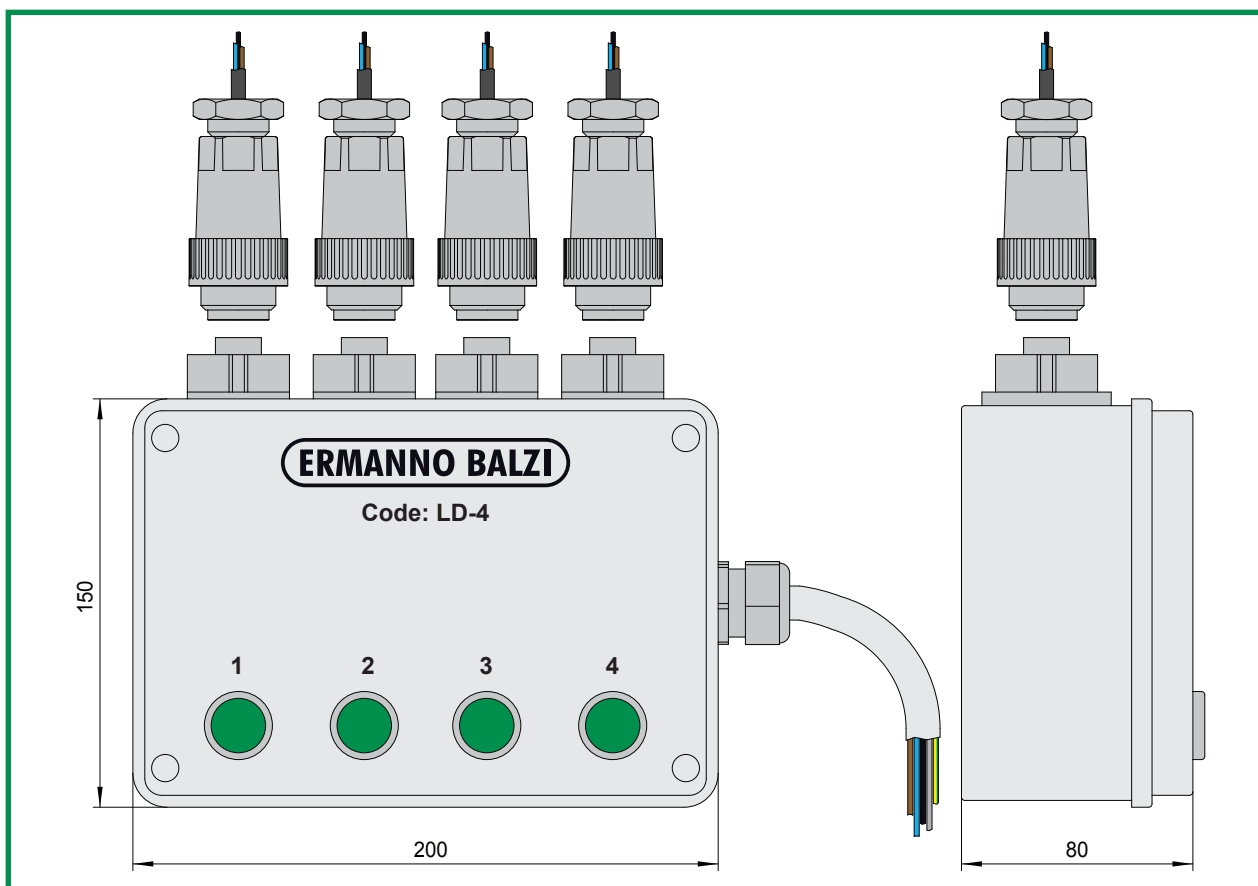




OFF (关) -LED信号灯关-无信号



ON (开) -LED信号灯开-有信号



编号: LD-..

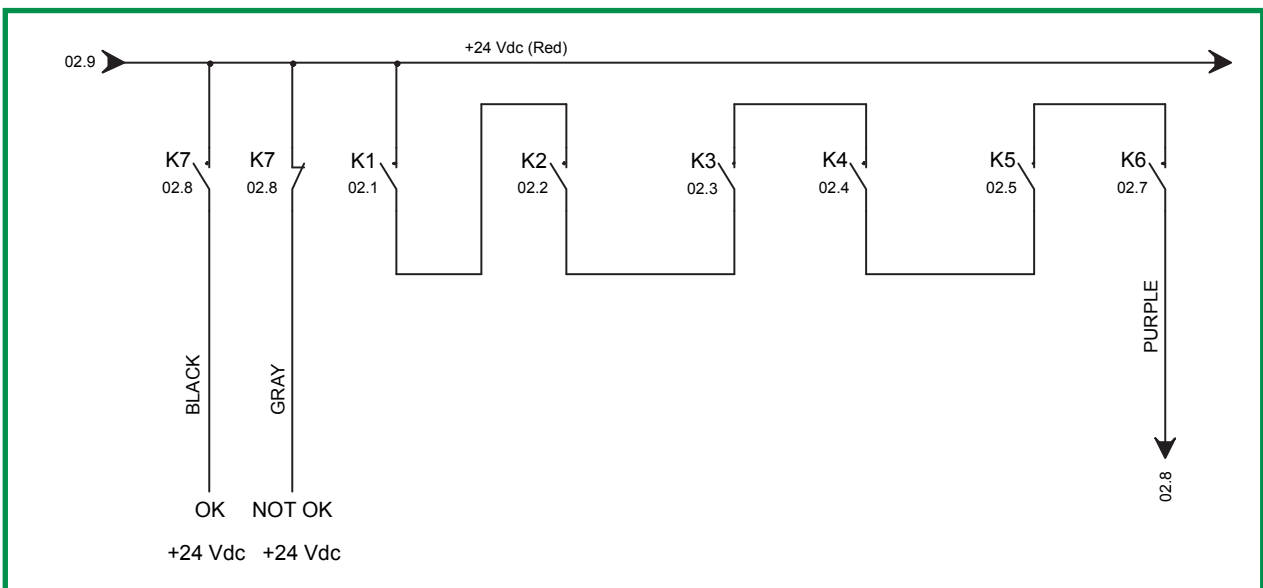
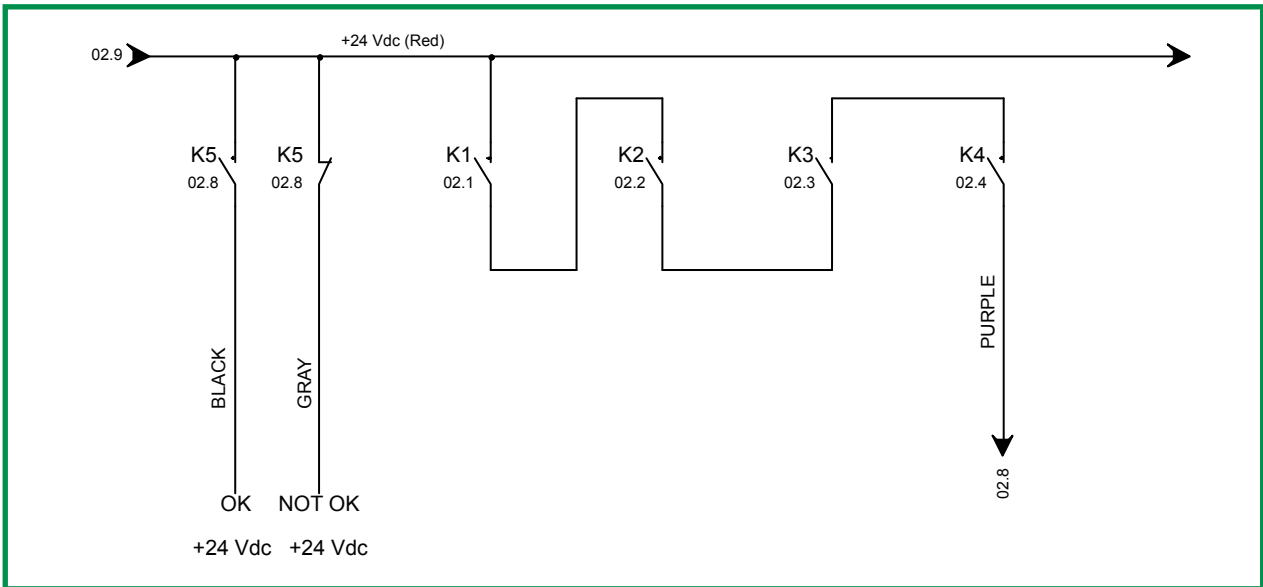
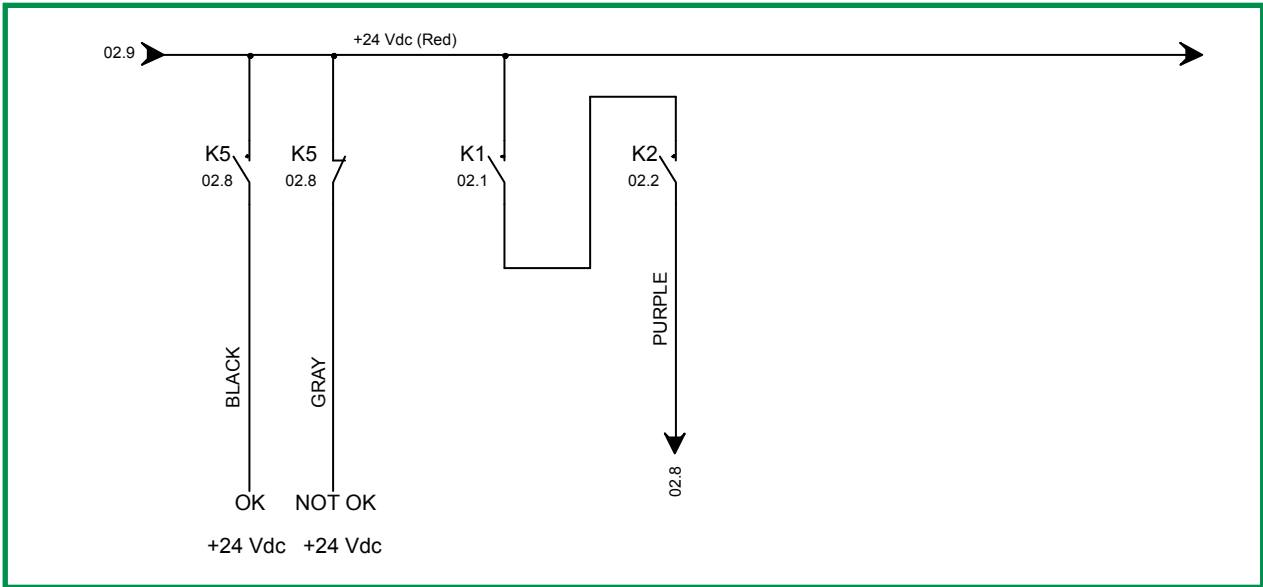
| 编号 | 接触器编号 |
|------|-------|
| LD-2 | 2 |
| LD-4 | 4 |
| LD-6 | 6 |

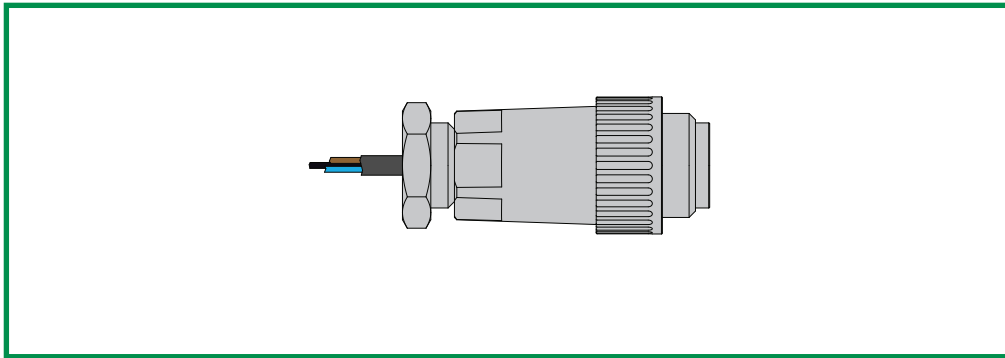
电气参数

| 线缆 5G 1,5 | |
|-----------|---------------------------|
| 棕色 | +24Vdc |
| 蓝色 | 0Vdc |
| 黑色 | 返回 +24Vdc AL PLC (OK) |
| 灰色 | 返回 +24Vdc AL PLC (NOT OK) |
| 黄色/绿色 | 未连接 |

特点

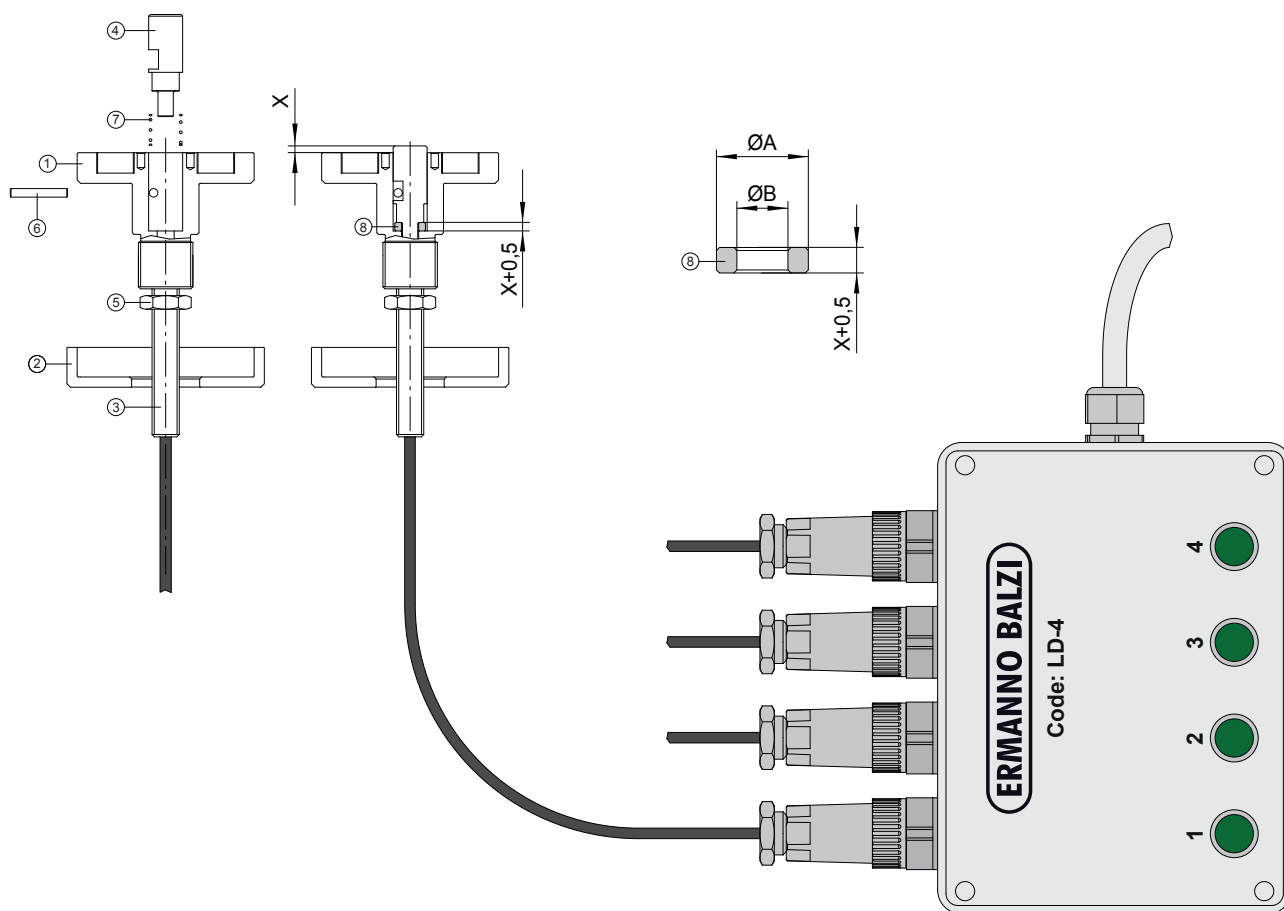
1. 可以连接6个传感器;
2. 当所有传感器都被激活时, 可以向IMM (注塑机) 传送启动信号;
3. 当至少有一个传感器未被激活时, 无法向IMM (注塑机) 传送启动信号;
4. 带LED开关状态指示灯.





编号: **SM-CE**

| 电气连接 | |
|------|-------|
| 棕色 | PIN-1 |
| 蓝色 | PIN-2 |
| 黑色 | PIN-3 |



连接传感器到逻辑分配器 LD-..;

打开逻辑分配器;

松开定位销 5;

拉出法兰 2;

取出针 6, 轴 4 和弹簧 7;

插入厚度为 $X+0.5\text{mm}$ (X =读取距离) 的垫块 9;

插入轴 4;

握住传感器 3, 顺时针旋转主体 1, 直到逻辑分配器 LD-.. 上的绿灯亮起;

拧紧定位销 5;

取出垫块 8;

组装零件 7, 4, 6 和 2.

| 编号 | A | B |
|--------|------|-----|
| SM-20 | 9,5 | 5 |
| SMM-19 | 9,5 | 5 |
| SMM-5 | 5,45 | 4,1 |

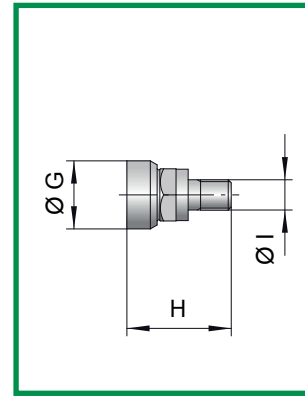
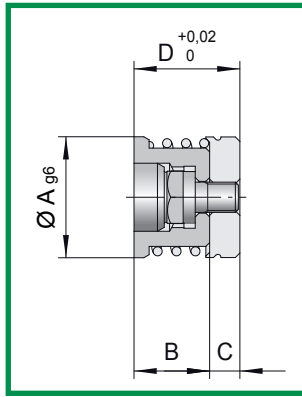
百驰

ERMANNNO BALZI

用于模塑件跟踪和回收的部件



(拥有专利的系统)



全套日期戳

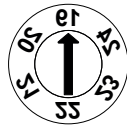
| A | B | C | D |
|----|----|---|----|
| 6 | 7 | 3 | 10 |
| 8 | 8 | 4 | 12 |
| 10 | 10 | 4 | 14 |
| 12 | 10 | 4 | 14 |
| 16 | 10 | 4 | 14 |

材料: AISI 420B
硬度: 50+55 HRC

可互换插件

| G | H | I |
|-----|----|------|
| 3,8 | 10 | M2,5 |
| 5 | 12 | M3 |
| 6 | 14 | M3 |
| 7 | 14 | M4 |
| 9 | 14 | M4 |

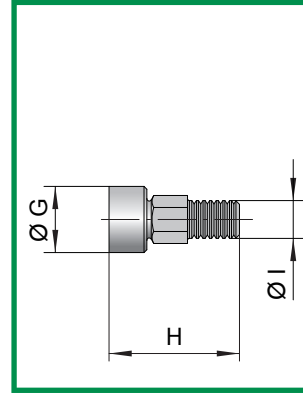
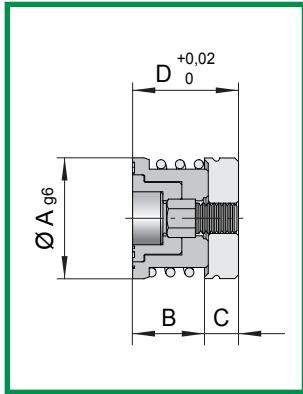
材料: AISI 420B
硬度: 48+50 HRC



| 订单编号 | 订单编号 | 订单编号 |
|----------|---------|---------|
| DA-MFA6 | DA-MF6 | DA-AF6 |
| DA-MFA8 | DA-MF8 | DA-AF8 |
| DA-MFA10 | DA-MF10 | DA-AF10 |
| DA-MFA12 | DA-MF12 | DA-AF12 |
| DA-MFA16 | DA-MF16 | DA-AF16 |



| 订单编号 | 订单编号 |
|---------|--------|
| ID-FA6 | ID-F6 |
| ID-FA8 | ID-F8 |
| ID-FA10 | ID-F10 |
| ID-FA12 | ID-F12 |
| ID-FA16 | ID-F16 |



全套日期戳

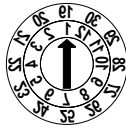
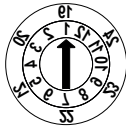
| A | B | C | D |
|----|----|---|----|
| 8 | 8 | 4 | 12 |
| 10 | 10 | 4 | 14 |
| 12 | 10 | 4 | 14 |
| 16 | 10 | 4 | 14 |

材料: AISI 420B
硬度: 50÷55 HRC

可互换插件

| G | H | I |
|-----|----|------|
| 3,8 | 12 | M2,5 |
| 4,8 | 14 | M3 |
| 5,8 | 14 | M4 |
| 7 | 14 | M4 |

材料: AISI 420B
硬度: 48÷50 HRC



订单编号

DAU-8

DAU-10

DAU-12

DAU-16

订单编号

DAU-8D

DAU-10D

DAU-12D

DAU-16D

订单编号

IDAU-F8

IDAU-F10

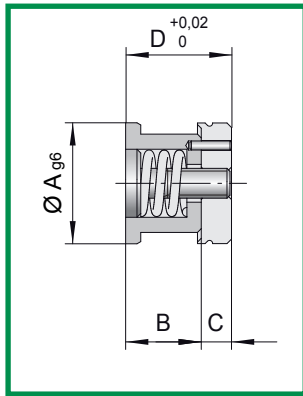
IDAU-F12

IDAU-F16



特点

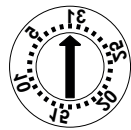
1. 包含6年和12个月的标记;
2. 可从前部安装与拆卸;
3. 保证插件和冠部之间接触位置的平整;
4. 插件可在冠部上准确定位.



全套日期戳

| A | B | C | D |
|----|----|---|----|
| 10 | 10 | 4 | 14 |
| 12 | 10 | 4 | 14 |
| 16 | 10 | 4 | 14 |

材料: AISI 420B
硬度: 50÷55 HRC

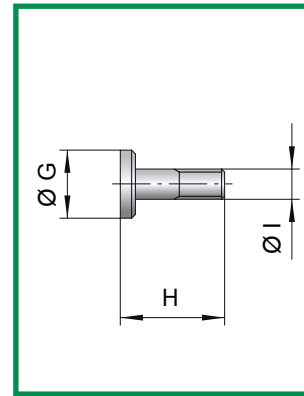


订单编号

DA-GF10

DA-GF12

DA-GF16



可互换插件

| G | H | I |
|---|----|---------|
| 6 | 14 | M3x0,35 |
| 7 | 14 | M4x0,35 |
| 9 | 14 | M4x0,35 |

材料: AISI 420B
硬度: 48÷50 HRC



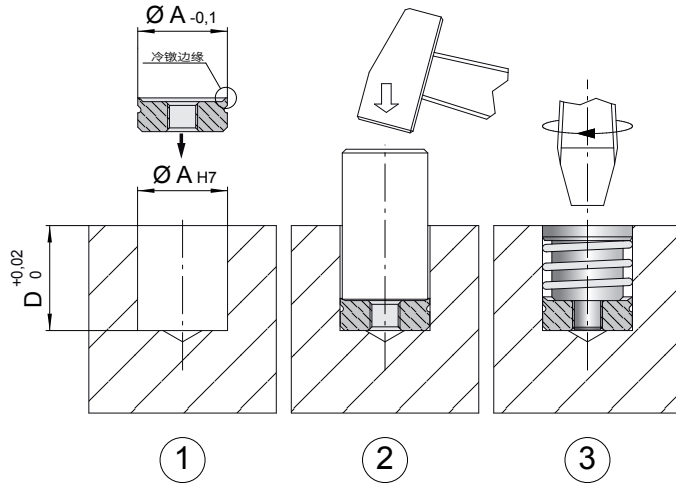
订单编号

ID-FG10

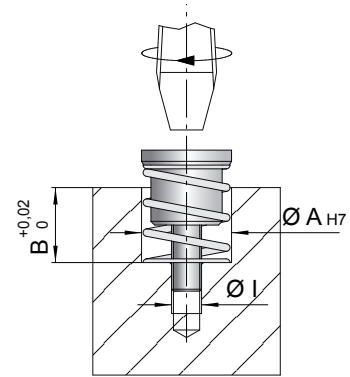
ID-FG12

ID-FG16

配备环形螺母



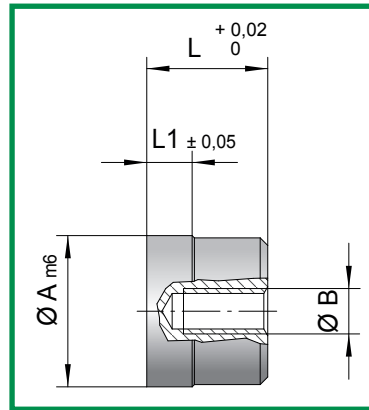
在模板内加工出螺纹



注

1. 插入环形螺母，使冷头端边缘向上；
2. 插入相同直径的冲头后对边缘进行冷头冲压；
3. 插入日期戳并用螺丝刀拧紧。

注：用于压印每天日期的DA-G日期戳（各种直径）只能用环形螺母插入。



全套日期戳

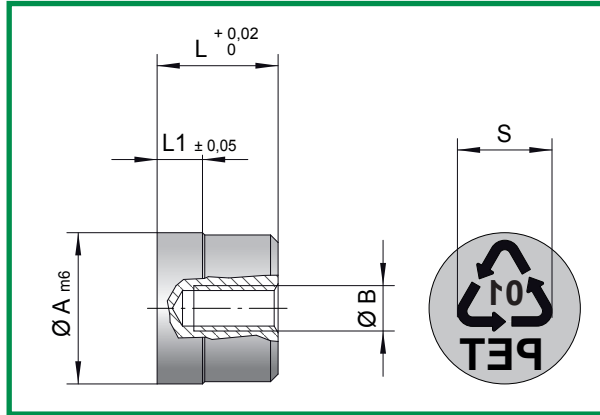
| A | B | L | L1 |
|----|----|----|----|
| 5 | M3 | 10 | 4 |
| 6 | M4 | 10 | 4 |
| 8 | M4 | 10 | 4 |
| 10 | M5 | 12 | 5 |
| 12 | M6 | 14 | 5 |
| 16 | M6 | 14 | 6 |
| 20 | M6 | 16 | 6 |

材料: AISI 420B
 硬度: 46÷48 HRC



| 订单编号 | 订单编号 |
|---------|---------|
| DAP-5N | DAP-5A |
| DAP-6N | DAP-6A |
| DAP-8N | DAP-8A |
| DAP-10N | DAP-10A |
| DAP-12N | DAP-12A |
| DAP-16N | DAP-16A |
| DAP-20N | DAP-20A |

标准型号



| 编号 | A | B | L | L1 | S |
|-------|----|----|----|----|----|
| IR-5 | 5 | M3 | 10 | 4 | 3 |
| IR-6 | 6 | M4 | 10 | 4 | 4 |
| IR-8 | 8 | M4 | 10 | 4 | 5 |
| IR-10 | 10 | M5 | 12 | 4 | 6 |
| IR-12 | 12 | M6 | 14 | 4 | 8 |
| IR-16 | 16 | M6 | 14 | 4 | 10 |
| IR-20 | 20 | M6 | 16 | 4 | 12 |

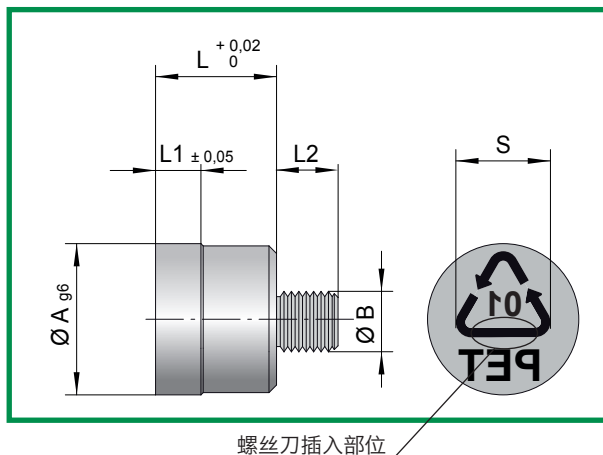
材料: AISI 420B
硬度: 50÷55 HRC



根据客户要求，我们可以加工特殊标记
(激光切割)
订单例: IR-6PET

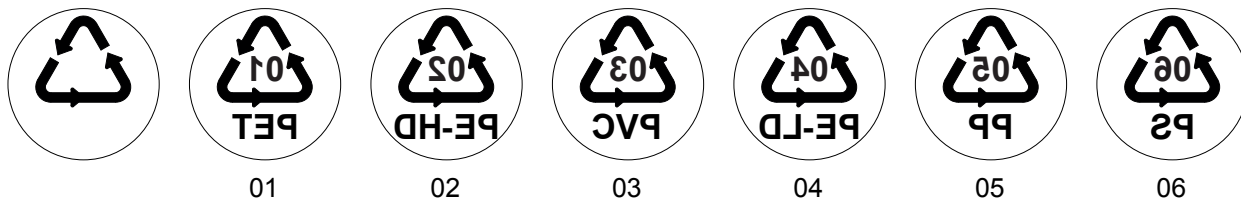
前置固定型号

配备图形定位系统



| 编号 | A | B | L | L1 | L2 | S |
|--------|----|----|----|----|----|----|
| IRA-10 | 10 | M6 | 12 | 4 | 7 | 6 |
| IRA-12 | 12 | M6 | 14 | 4 | 7 | 8 |
| IRA-16 | 16 | M6 | 14 | 4 | 7 | 10 |
| IRA-20 | 20 | M6 | 16 | 4 | 7 | 12 |

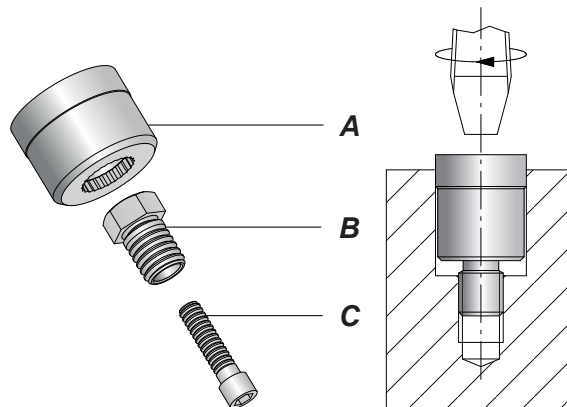
材料: AISI 420B
硬度: 50÷55 HRC

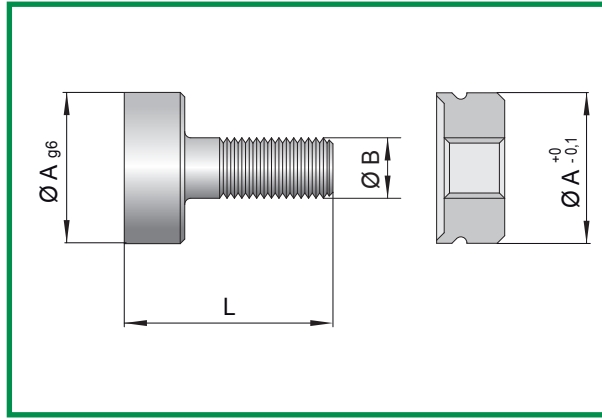


根据客户要求，我们可以加工特殊标记
(激光切割)
订单例：IRA-6PET

使用过程

1. 按图纸加工出底座;
2. 将装配好的插件安装到模具内，用螺丝刀拧紧后如图检查相移位;
3. 将“A”从底座上拆下，拧下“C”代替“B”，拧紧“C”并重新装配。



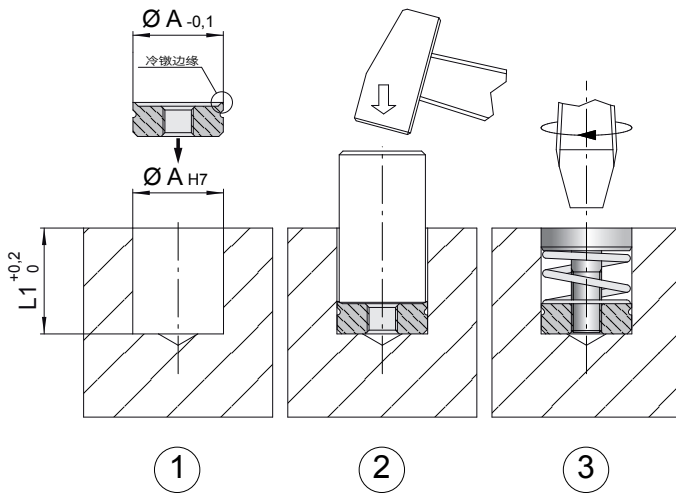


| 编号 | A | B | L | L1 |
|-------|----|---------|----|---------|
| II-6 | 6 | M3x0,35 | 10 | 10 min. |
| II-8 | 8 | M4x0,35 | 14 | 14 min. |
| II-10 | 10 | M4x0,35 | 14 | 14 min. |

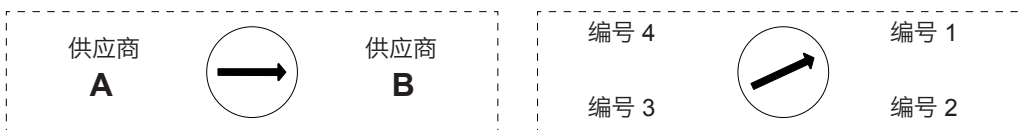
材料: AISI 420B
 硬度: 50÷55 HRC

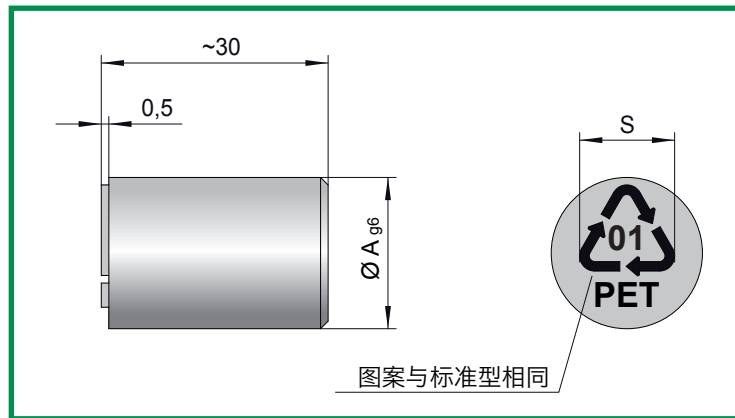
使用过程

1. 按图纸加工出底座;
2. 将螺纹套筒插入, 使冷头端边缘向上;
3. 用直径相同的冲头对边缘进行冷头冲压;
4. 装入弹簧并拧紧插件.



安装实例





| 编号 | A | S |
|-------|----|----|
| ER-6 | 6 | 4 |
| ER-8 | 8 | 5 |
| ER-10 | 10 | 6 |
| ER-12 | 12 | 8 |
| ER-16 | 16 | 10 |
| ER-20 | 20 | 12 |

回收用的特殊电极和插件是用激光切割加工而成。

百驰

ERMANNNO BALZI

模具制作与维护阶段用测试及支持设备



特点

1. 储液罐容量：30升；
2. 泵流量：~ 7,5 升/分；
3. 预设压力可在5到50巴范围内选择；
4. 流量测量装置（流量计）；
5. 用喷漆装置来排空回路；
6. 冷却液双出口过滤，可通过目测判断过滤情况。



编号: **CPR-..**

| 编号 | 流量 (升/分) | 最大压力 (巴) | 罐的容积 (升) | 数字式仪表 | 冷却液 | 压力调节器 |
|-----------------|-------------|-------------|-------------|-------|--------------------|-------|
| CPR | 7,5 | 50 | 30 | | 50% 水 + 50% 单甘醇 | ✓ |
| CPR C60-P30DN8 | 30 | 40 | 60 | ✓ | 50% 水 + 50% 单甘醇 | ✓ |
| CPR C60-P60DN15 | 60 | 20 | 60 | ✓ | 50% 水 + 50% 单甘醇 | ✓ |
| CPR H2O C60 P25 | 25 | 10 | 60 | | 水 | |

CPR 冷却测试站是一种检查调温回路液压密封情况的简便而有效的工具。

可以在关闭水口的情况下进行测试，这样就可以切断液流循环，使泵在回路内产生压力，此压力可以通过一个泄压阀来调整。在达到需要的测试压力后，进水口必须关闭并关闭电机。在这种情况下，回路中如有泄漏会立即在回路内产生一个压降，并通过一个压力计显示出来。测试结束后，可用压缩空气排空回路，将冷却液送回CPR罐内。

为了在确定的压力下检查每条回路的内部流量，必须为CPR配备能够产生更高流量的泵和电机。循环压力可通过回路的几何尺寸来确定，并可借助一个泄压阀来调整至需要的值。为了使系统更加灵活，还可以为CPR设备配备一个频率驱动系统，以便能够改变电机的转速，并相应地改变流量。这种CPR设备可以配备数字式的流量计和一个能保护流量计的旁通系统，同时使用压缩空气来排空回路。



特点

1. 储液罐容量: 30升;
2. 流量为4-15升/分 (取决于需要的泵);
3. 压力为50-150巴 (取决于需要的泵);
4. 带手柄的分配器.

编号: **CPC-..**

| 编号 | 流量 (升/分) | 最大压力 (巴) | 罐的容积 (升) |
|---------------|-------------|-------------|-------------|
| CPC | 5 | 150 | 30 |
| CPC-S9L | 9 | 90 | 30 |
| CPC-S15L | 15 | 50 | 30 |
| CPC P200 PO15 | 15 | 200 | 50 |

特点

1. 储液罐完全由不锈钢制成;
2. 膜片泵为PP材质, 流量为 6升/分;
3. 工作压力: 5巴;
4. 冷却回路自动排空装置;
5. 每个罐的容积: 25升.



| 编号 | 流量 (升/分) | 罐的容积 (升) |
|---------------|----------|----------|
| CDC | 6 | 25 |
| CDC C120-P100 | 45 | 120 |

CDC测试站可清除模具调温回路中的石灰石沉积物。在模塑过程中, 这种沉积物会发生沉淀, 堵塞水流, 从而限制冷却的效果。夹在在调温流体和模具之间的石灰石相当于隔热层, 1mm的石灰石的隔热能力相当于10mm的钢。

CDC测试站配备了两个储液罐, 一个用来装溶剂, 另一个装的是钝化液。前一种液体可以清除石灰质沉积物, 后一种则用来抑制偶尔留在回路中的溶剂的腐蚀性。CDC是全气动的, 配备了冷却回路的自动排空装置。

为了使CDC设备的除垢性能达到最佳, 必须对调温回路进行逐一除垢, 以确保在需要的部位有流体通过。只要能保证溶剂的最低流量, 就能够保证除垢效果。

如果多个回路并联, 溶剂会自动流向压降更低处, 如果回路的阻力增加, 除垢效果会下降。

如果用于标准维护, 可以使用流量更高的CDC, 这样一次可以为更多的回路注入溶剂。

为此, 我们开发了CDC C120-P100。



ERMANN BALZI

Viale Enrico Mattei, 13
25080 Mazzano (Brescia)
Tel: +39 0302120868
E-mail: info@ermannobalzi.com

Contact persons:

Damiano Balzi
damiano.balzi@ermannobalzi.com

Francesca Balzi
francesca.balzi@ermannobalzi.com



宁波百驰贸易有限公司

地址: 宁波市鄞州区金达路688号4楼406室電

電話: (+86)-574-89119140

傳真: (+86)-574-89119141

Ningbo Balzi Trading Company, Ltd
mould parts and components

Room 406, 4th floor,

No. 688 Jinda Road, 315100,

Yinzhou District, Ningbo

Phone (+86)-574-89119140

Fax (+86)-574-89119141

Contact person: (English speaking)

Stefano Osellame

E-mail: stefano.osellame@ermannobalzi.com

Contact person (普通话和英语):

Alice

E-mail: infochina@ermannobalzi.com