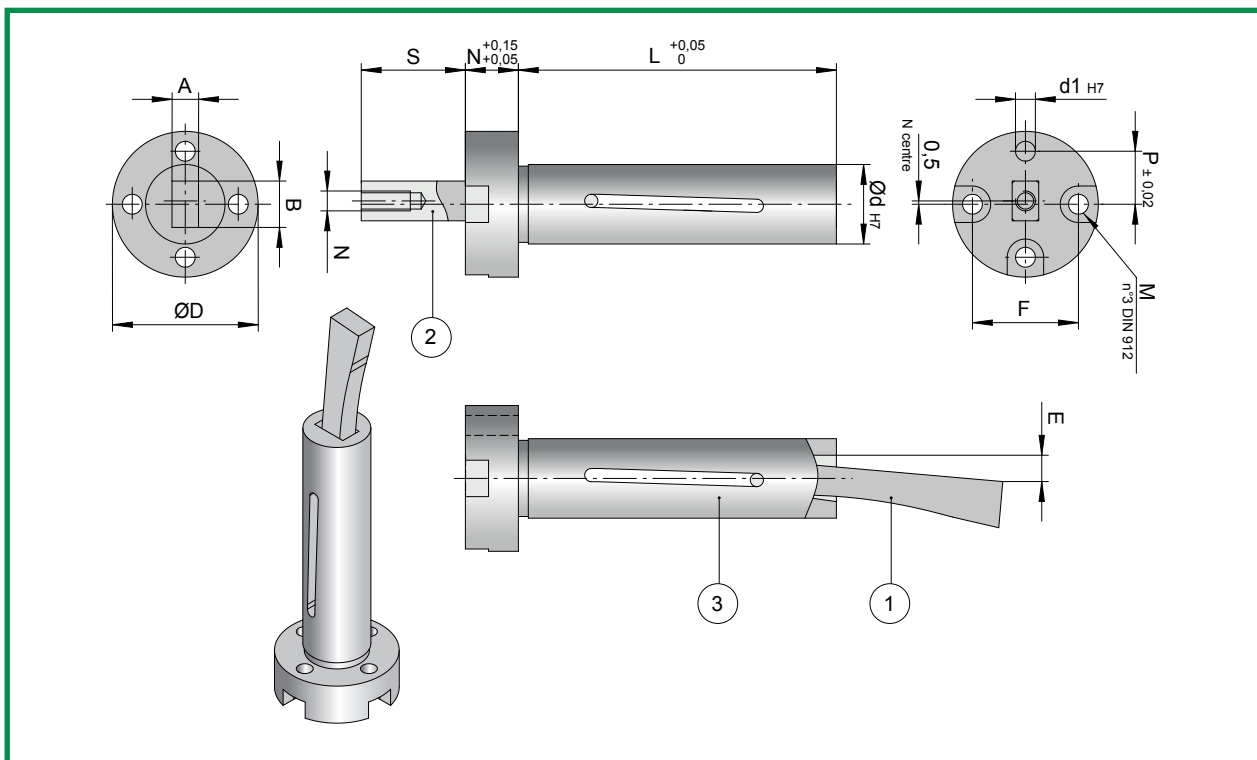


CALE ÉJECTRICE MÉCANIQUE



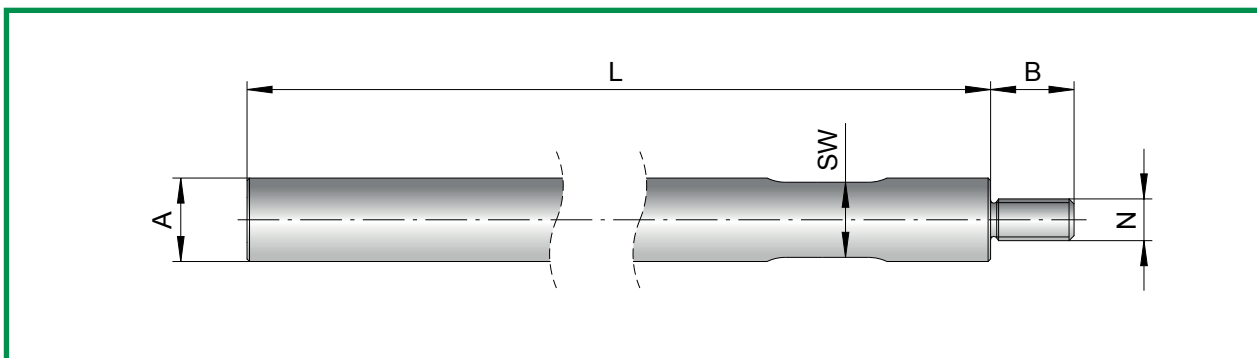
CODE: **CAM..**

CODE	A	B	D	d	d1	L	N	S	E	M	N	F	P
CAM04	4	7	22	12	3	48	8	25	4	M3	M3	16	8
CAM05	5	7	22	12	3	48	8	25	4	M3	M3	16	8
CAM06	6	10	25	15	3	58	8	28	4,8	M3	M5	19	9,5
CAM08	8	10	26	16	3	58	8	28	4,8	M3	M5	20	10
CAM10	10	12	29	19	3	58	8	30	5,4	M3	M5	23	11,5
CAM12	12	12	34	21	4	66	10	35	5,8	M4	M6	26	13
CAM14	14	15	38	24	4	66	10	35	5,8	M4	M6	30	15

POS.	CODE	MATIÈRE	DURETÉ	REVÊTEMENT
1	CALE	1.2343/44	50/52 HRC	DLC
2	AXE	1.2343/44	50/52 HRC	
3	CORPS	1.2842	54/56 HRC	

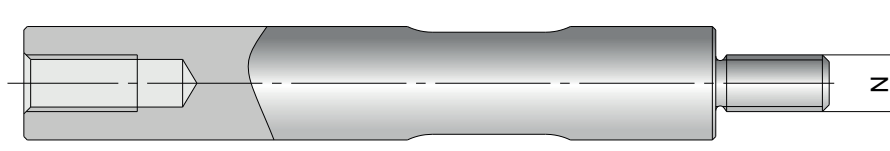
CARACTÉRISTIQUES

1. SYSTÈME ENTIÈREMENT MÉCANIQUE;
2. LE REVÊTEMENT DLC DE LA CALE ASSURE UNE FAIBLE USURE ET LA FONCTION D'AUTOLUBRIFICATION;
3. POSSIBILITÉ D'USINER LE CORPS;
4. DIMENSIONS SPÉCIALES DISPONIBLES SUR DEMANDE;
5. VERSION SPÉCIALE DOUBLE CAME DISPONIBLE SUR DEMANDE.



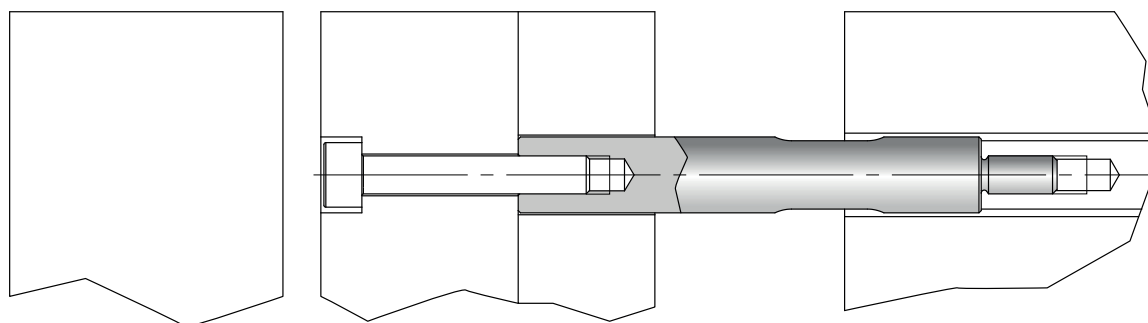
CODE	A	B	N	L	SW	CALE EJECTRICE
PFC-45	8	10	M3	300	7	CAM04
						CAM05
PFC-6810	10	10	M5	300	9	CAM06
						CAM08
						CAM10
PCF-1214	12	12	M6	300	11	CAM12
						CAM14

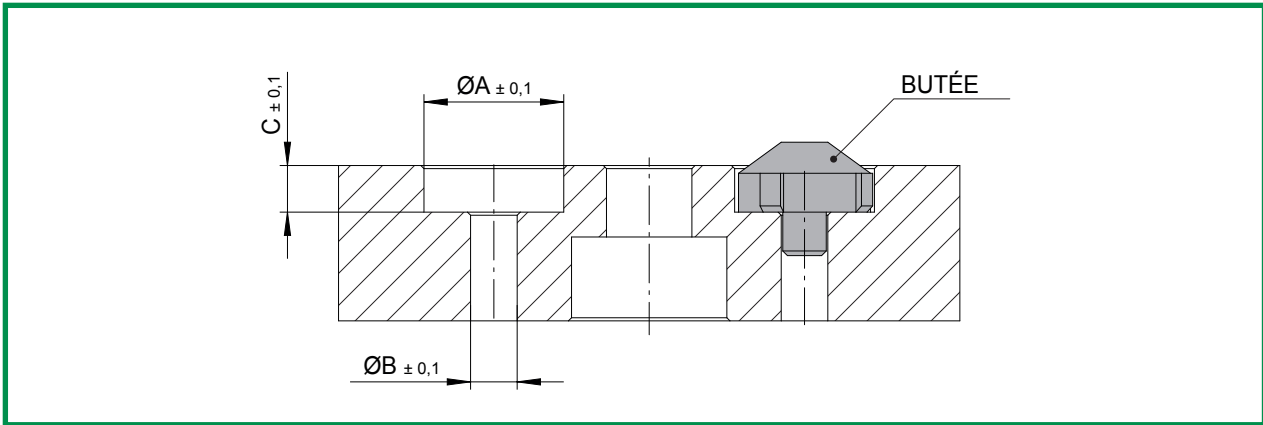
Mat.: 7225. Dureté: 670 HV05
Nitruré, profondeur 0,1mm



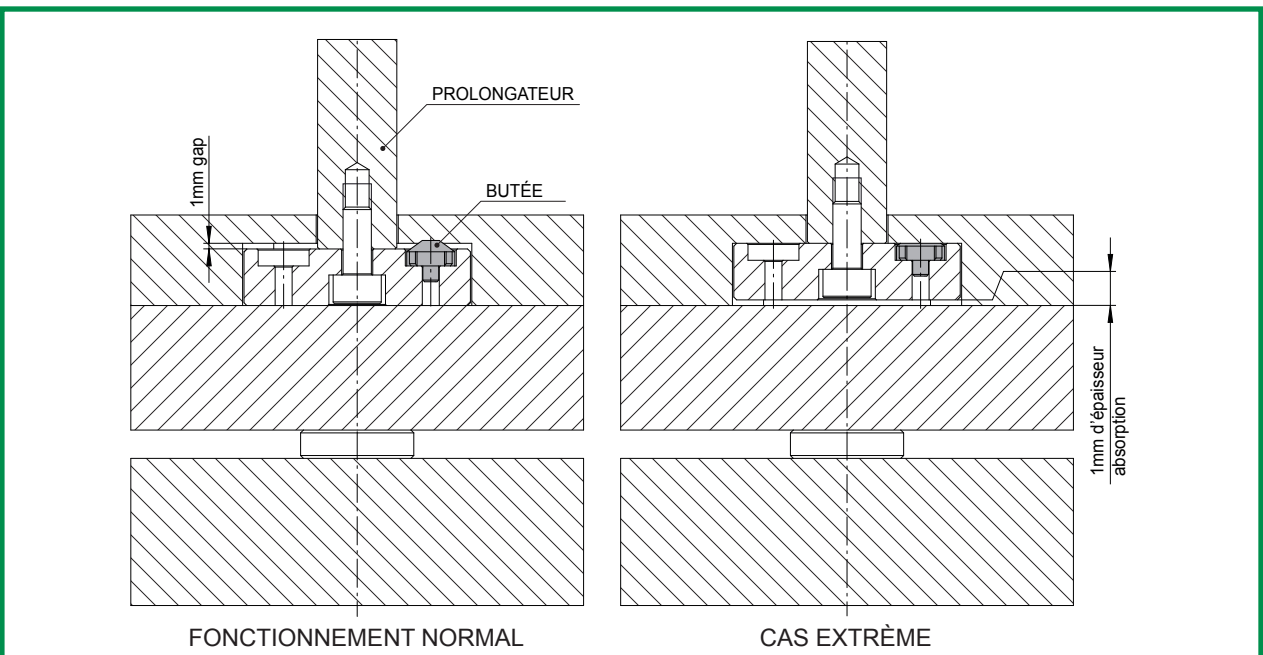
LE PROLONGATEUR CODE PFC.. PEUT ÊTRE RACCOURCI A LA LONGUER NÉCESSAIRE ET TARAUDÉ A L'ARRIÈRE COMME MONTRÉ SUR LE SCHÉMA.

LE PROLONGATEUR EST FIXÉ A LA CALE ÉJECTRICE AU MOYEN DU FILETAGE M1 ET A LA PLAQUE D'ÉJECTION PAR UNE VIS.

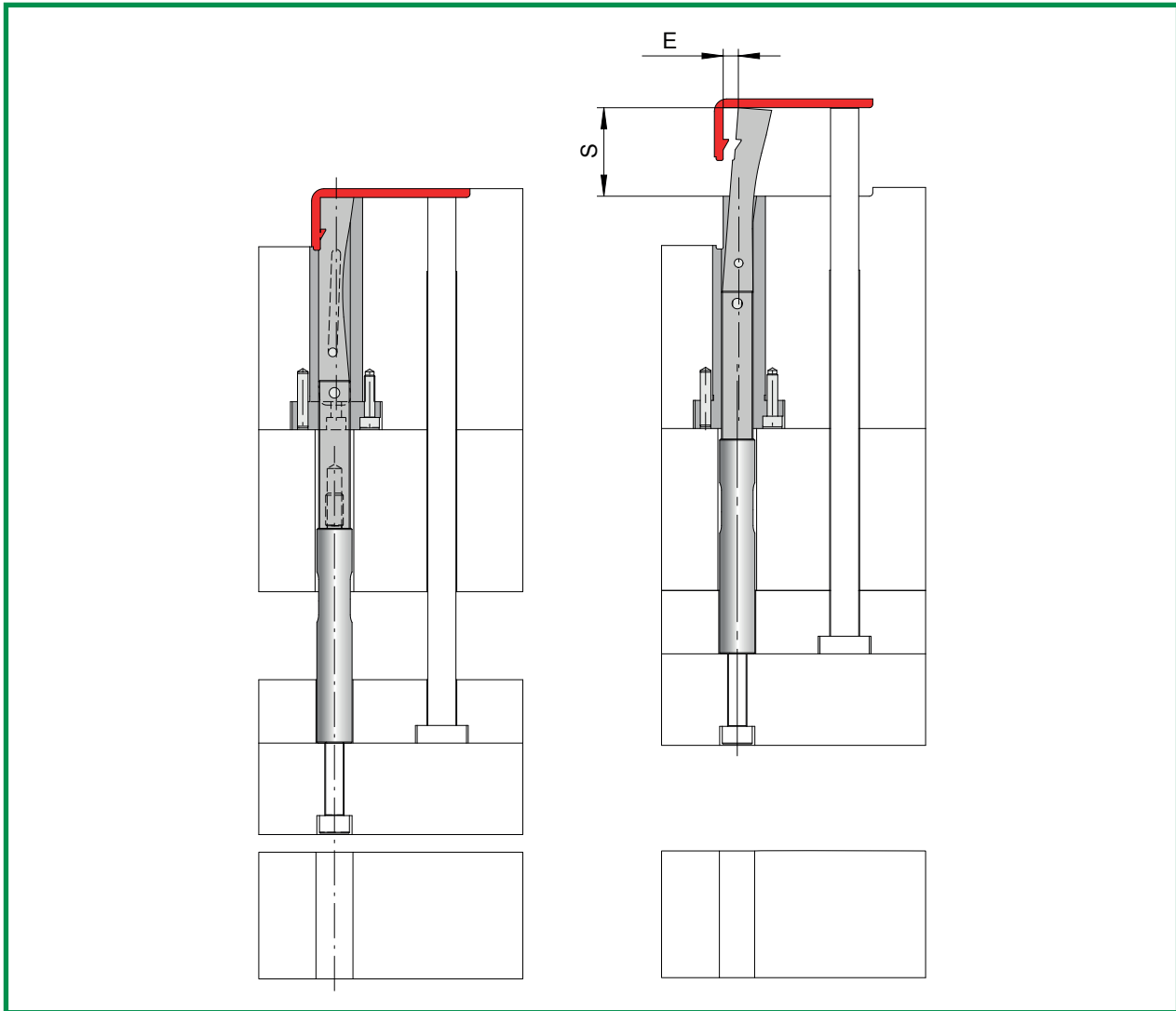




CODE	A	B	C
BUTÉE6	6	2	2
BUTÉE9	9	3	3

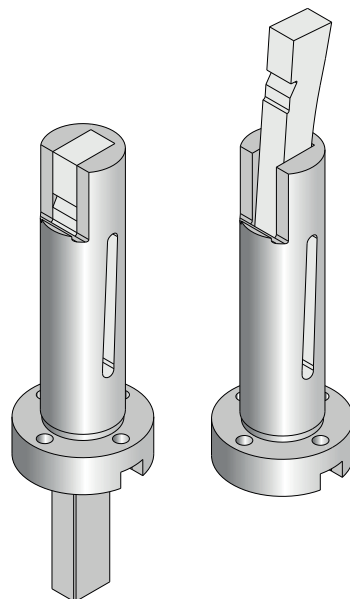


LA BUTÉE D'AMORTISSEMENT PEUT ÊTRE INSÉRÉE DANS UNE PLAQUE À LAQUELLE LE PROLONGATEUR EST FIXÉ. EN CAS D'INTRUSION DE PLASTIQUE SOUS LA CALE, LE SYSTÈME DE BUTÉE ABSORBE LA TENSION DANS LES ÉLÉMENTS MÉCANIQUES DE LA CALE ÉJECTRICE EN PRÉSERVANT SON INTÉGRITÉ.

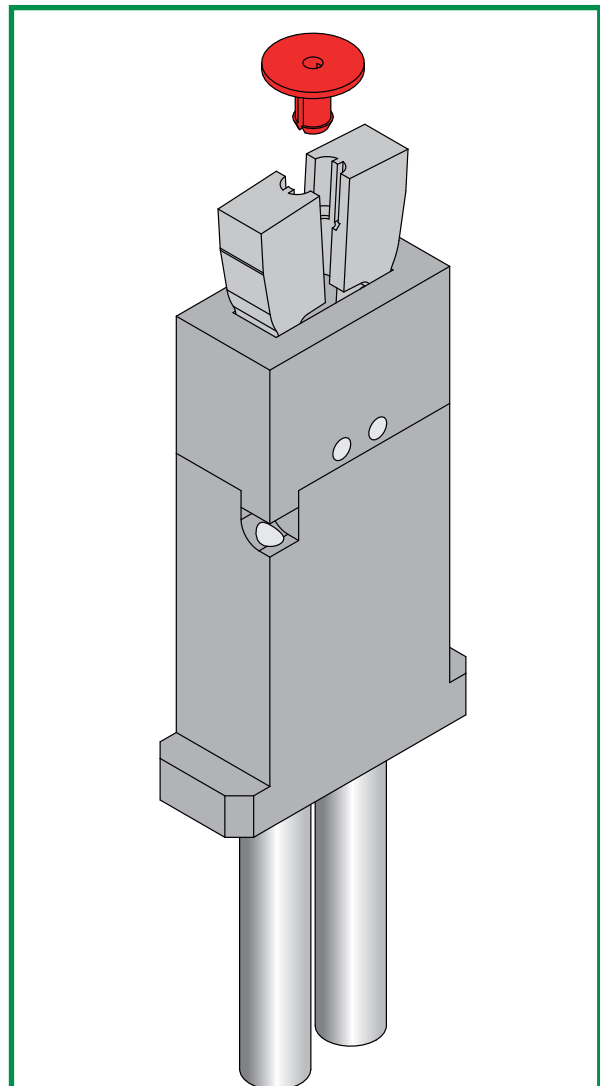
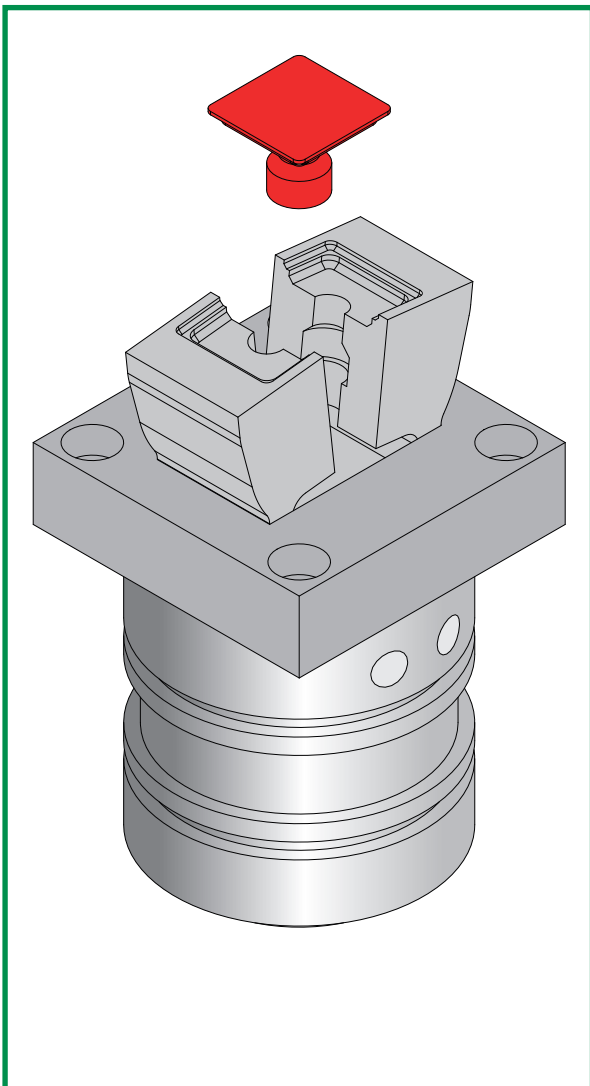


LA CALE ÉJECTRICE PEUT ÊTRE USINÉE SELON LA GÉOMÉTRIE DE LA PIÈCE INJECTÉE.

POUR PLUS DE DÉTAILS, CONTACTER NOTRE SERVICE TECHNIQUE.



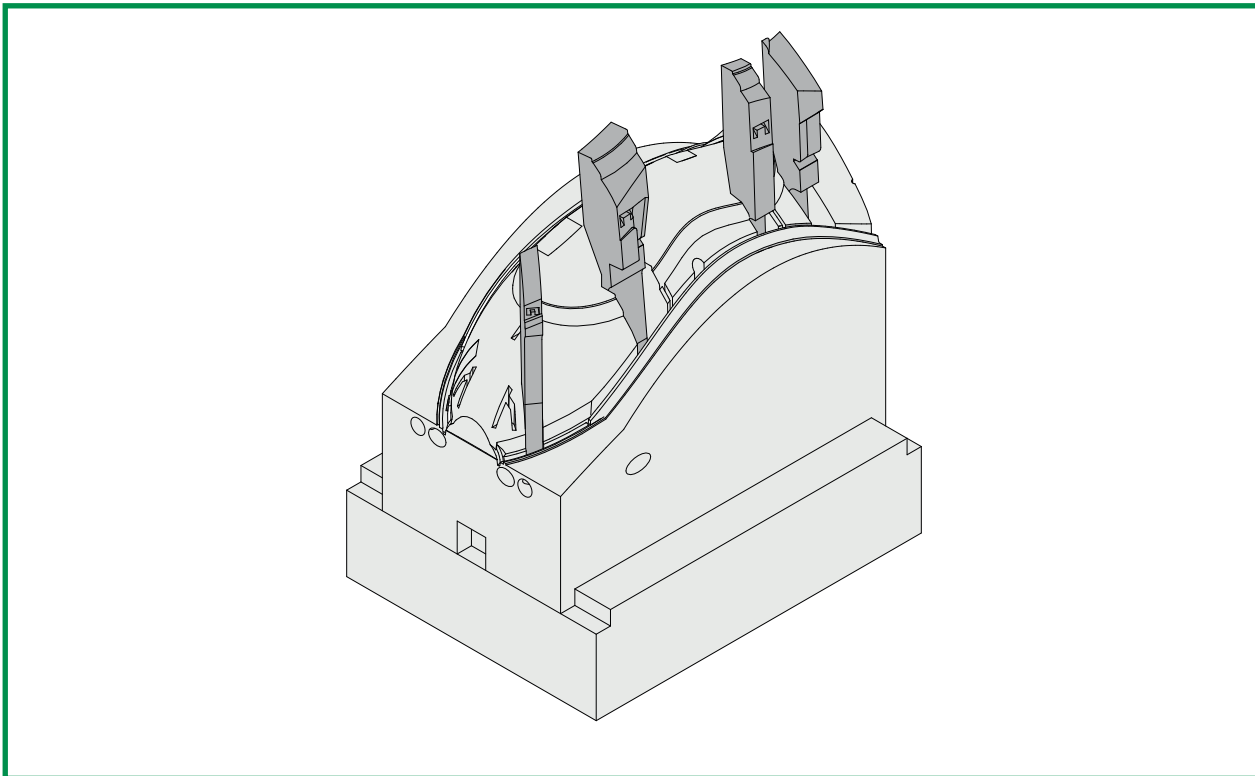
CALES ÉJECTRICES SPÉCIALES



IL EST POSSIBLE DE RÉALISER DES DOUBLES CALES ÉJECTRICES SPÉCIALES AVEC LE CORPS RECTANGULAIRE OU CIRCULAIRE.

POUR PLUS DE DÉTAILS, CONTACTER NOTRE SERVICE TECHNIQUE.

CALES ÉJECTRICES SPÉCIALES



IL EST POSSIBLE DE RÉALISER DES INSERTS SPÉCIAUX AVEC DES CALES ÉJECTRICES INTÉGRÉES.

POUR PLUS DE DÉTAILS, CONTACTER NOTRE SERVICE TECHNIQUE.



ERMANNNO BALZI

Viale Enrico Mattei, 13

25080 Mazzano (Brescia)

Tel: +39 0302120868

E-mail: info@ermannnobalzi.com