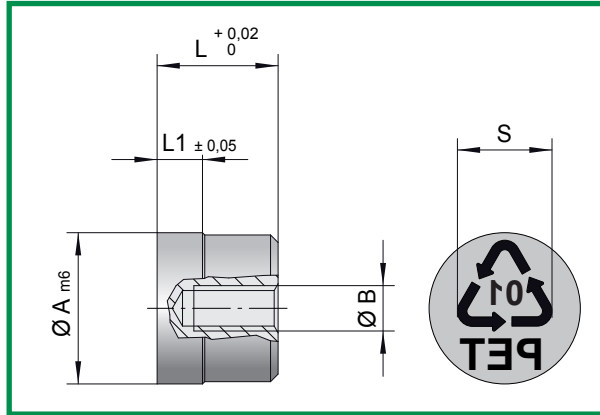


## 标准型号



编号	A	B	L	L1	S
IR-5	5	M3	10	4	3
IR-6	6	M4	10	4	4
IR-8	8	M4	10	4	5
IR-10	10	M5	12	4	6
IR-12	12	M6	14	4	8
IR-16	16	M6	14	4	10
IR-20	20	M6	16	4	12

材料: AISI 420B  
硬度: 50÷55 HRC



根据客户要求，我们可以加工特殊标记  
(激光切割)  
订单例: IR-6PET