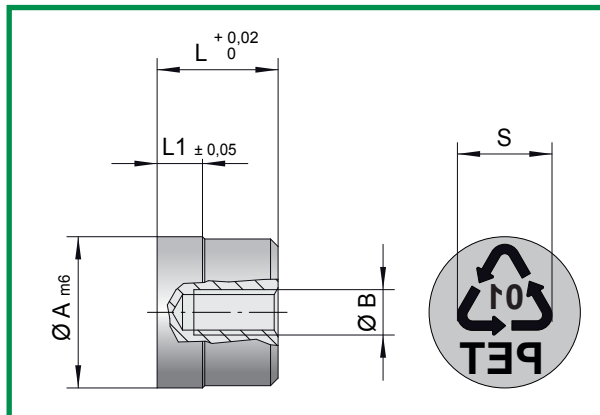
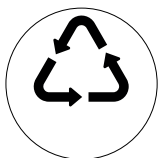


MODELE STANDARD

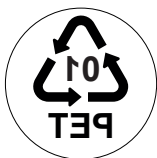


CODE	A	B	L	L1	S
IR-5	5	M3	10	4	3
IR-6	6	M4	10	4	4
IR-8	8	M4	10	4	5
IR-10	10	M5	12	4	6
IR-12	12	M6	14	4	8
IR-16	16	M6	14	4	10
IR-20	20	M6	16	4	12

Mat.: AISI 420B
Dureté: 50÷55 HRC



01



02



03



04



05



06

A la demande on executent marquages speciaux
(gravages laser)

EXEMPLE COMMANDE : IR-6 PET