

CODE: **LD-..**

CODE	NOMBRES DE CONNECTEURS
LD-2	2
LD-4	4
LD-6	6

CONNECTIONS ELECTRIQUES

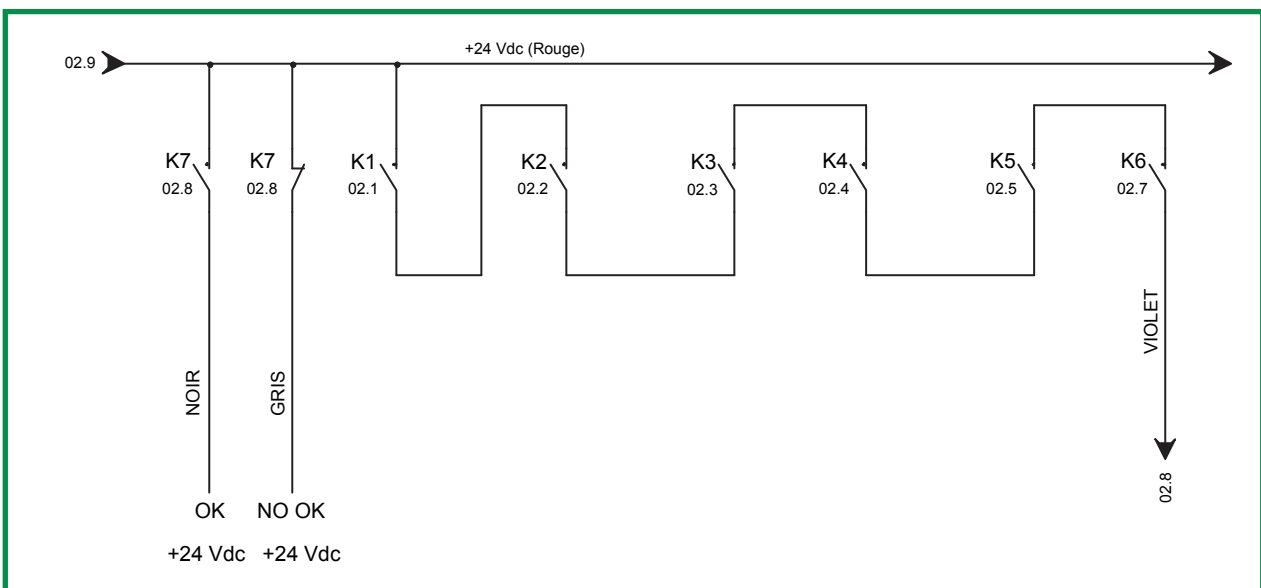
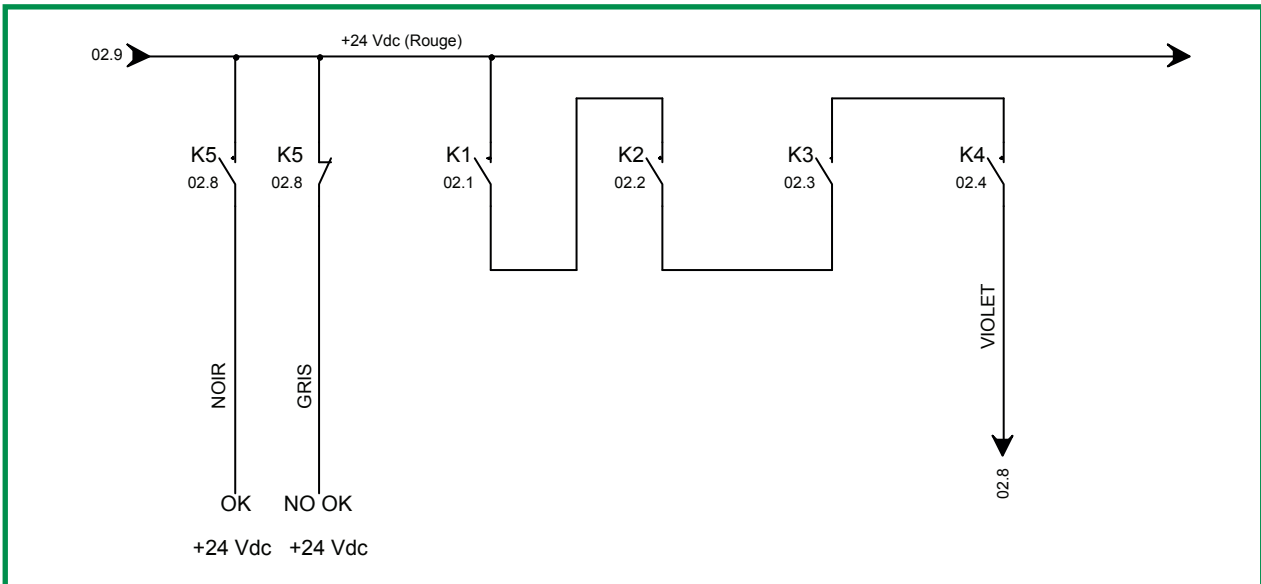
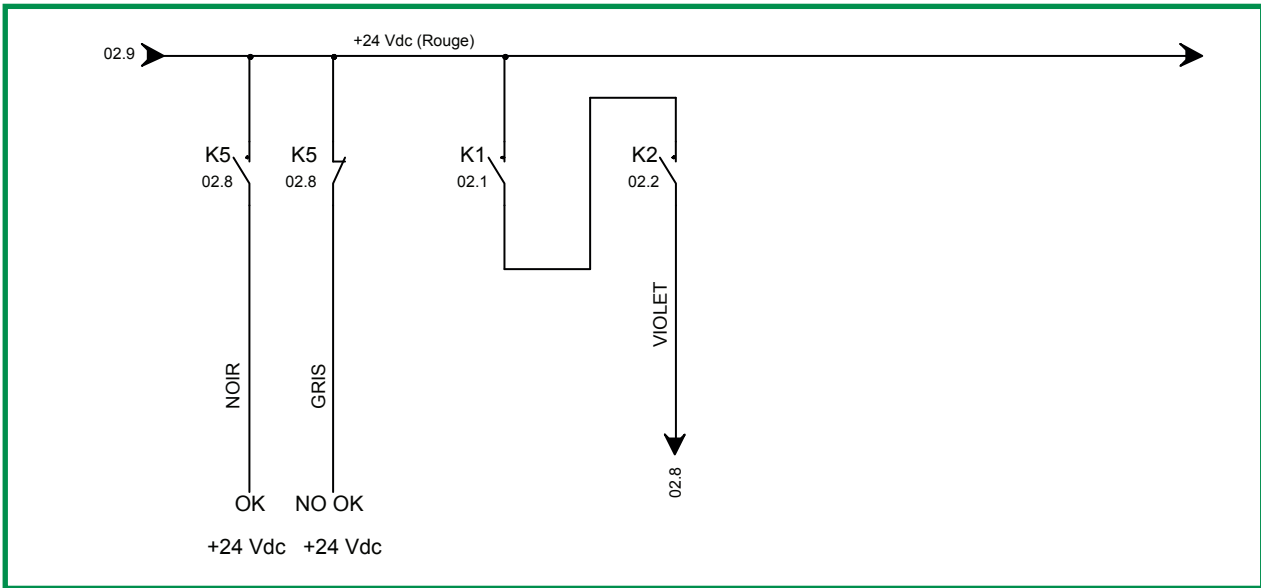
CABLE 5G 1,5

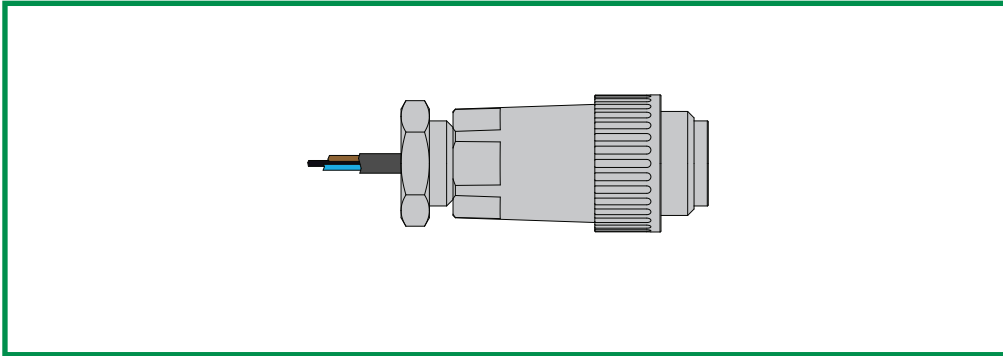
MARRON	+24Vdc
BLUE	0Vdc
NOIR	RETOUR +24Vdc AL PLC (OK)
GRIS	RETOUR +24Vdc AL PLC (NO OK)
JAUNTE/VERT	NO CONNECTE

CHARACTERISTIQUES

- 1) POSSIBILITE DE CONNECTER JUSQU'A SIX CAPTEURS;
- 2) SIGNAL D'AUTORISATION POUR L'IMM QUAND TOUS LES CAPTEURS SONT ACTIVES;
- 3) SIGNAL DE NON AUTORISATION POUR L'IMM QUAND AU MOINS UN DES CAPTEURS N'EST PAS ACTIVE;
- 4) LED POUR INDICATION DE L'ETAT DU CAPTEUR.

DISTRIBUTEUR LOGIQUE DIAGRAMME ELECTRIQUE



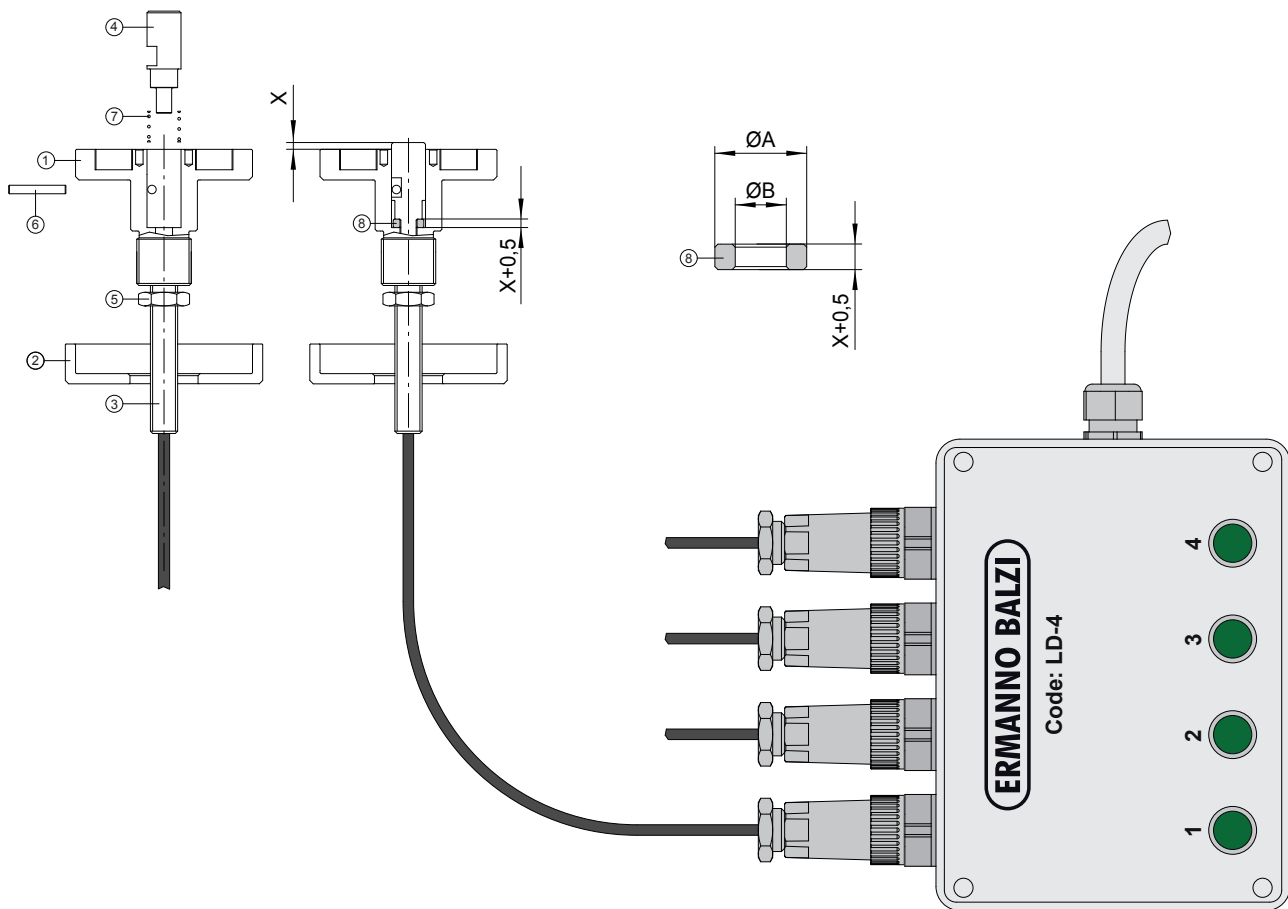


CODE: **SM-CE**

CONNECTIONS ELECTRQUES

MARRON	PIN-1
BLUE	PIN-2
NOIR	PIN-3

REGLAGE DU MODULE CAPTEUR



- CONNECTER LE CAPTEUR AU DISTRIBUTEUR LOGIQUE LD-...;
- ALLUMER LE DISTRIBUTEUR;
- DESSERRER L'ECROU 5;
- RETIRE LA BRIDE 2;
- EXTRAIRE LA GAUPILLE 6, L'AVE 4 ET LE RESSORT 7;
- INSERER UNE RONDELLE 9 AYANT UNE EPEAISSEUR $X+0,5\text{mm}$ ($X = \text{DISTANCE LU}$);
- INSERER L'AXE 4;
- MAINTENIR LE CAPTEUR 3 ET TOURNER LE CORPS 1 DANS LE SENS DES AIGUILLES JUSQU'A CE QUE LA LED VERTE DU DISTRIBUTEUR LD-... S'ALLUME ;
- VISSER ET BLOQUER L'ECROU 5;
- ENLEVER LA RONDELLE 8;
- REMONTER LES PIECES 7, 4, 6 ET 2.

CODE	A	B
SM-20	9,5	5
SMM-19	9,5	5
SMM-5	5,45	4,1