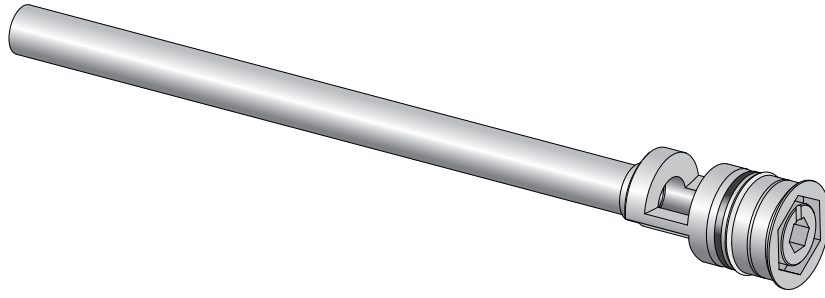
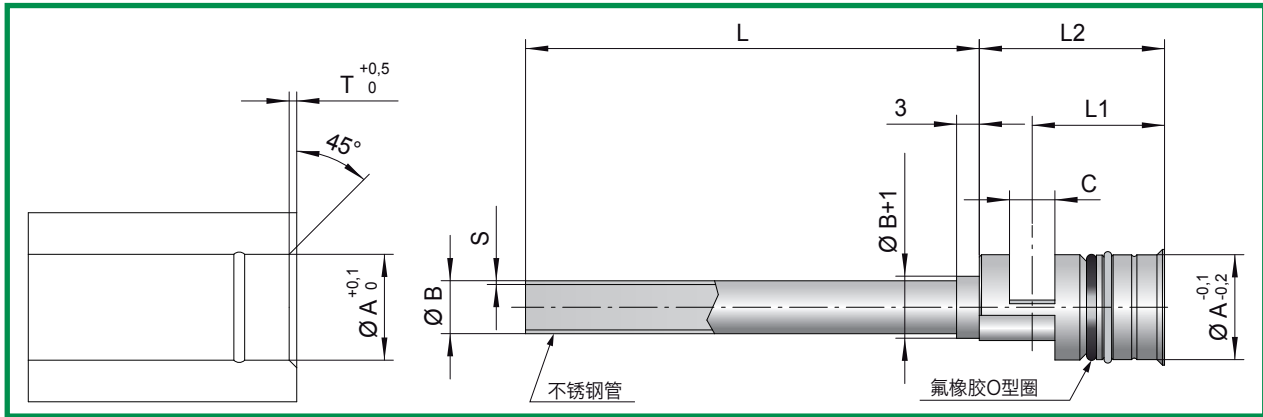
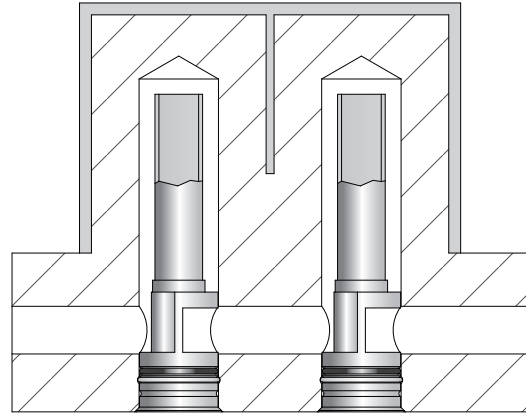


快速插入和拔出系统
(拥有专利的系统)



特点

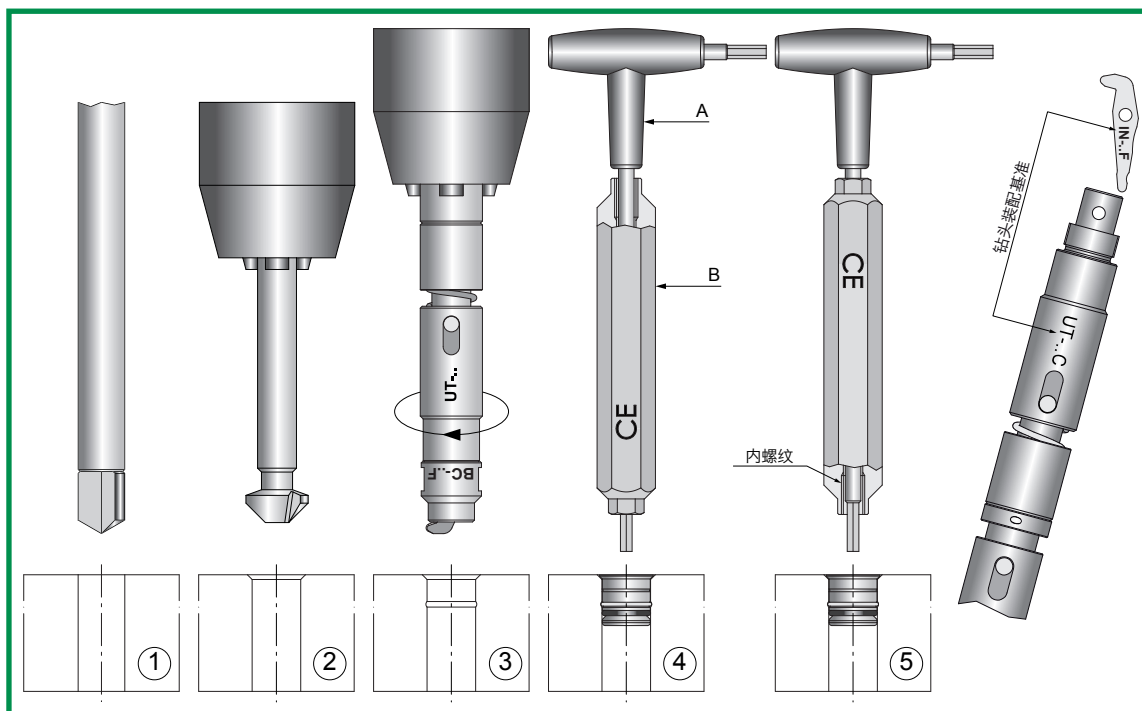
1. 快速开槽;
2. 快速装配与拆卸;
3. 可安装在多个位置 (取决于进出液体排放口的形状).



编号	A	T	B				S	C	L1	L2	L			
RF-6F	6	1	2		3		0,25	4	12,5	17,5	150	300	450	600
RF-8F	8	1	2	3	4		0,25	4	13,5	18	150	300	450	600
RF-10F	10	1	2,5	3	4	5	0,25	5	16	22,5	150	300	450	600
RF-12F	12	1	6				0,5	5	17	24	150	300	450	600
RF-14F	14	1	7				0,5	6	17,5	24,5	150	300	450	600
RF-16F	16	1,2	8				0,5	8	19	27,5	150	300	450	600
RF-20F	20	1,2	12				1	10	20	29,5	150	300	450	600
RF-25F	25	1,2	15				1	12	22,5	33,5	150	300	450	600

订单例: RF-8Fx150/2

“F”组



加工堵头的安装孔

- 1) 用钻头加工孔（钻头直径必须对应堵头的标号，例如 TR-8F 堵头应使用 $\varnothing 8$ 钻头）。见图1。
- 2) 加工倒角。见图2。
- 3) 用专用工具加工安装孔（建议转速为 400/600rpm，根据加工钢材硬度和孔径确定）。见图3。

关于如何正确使用上述工具的一些建议

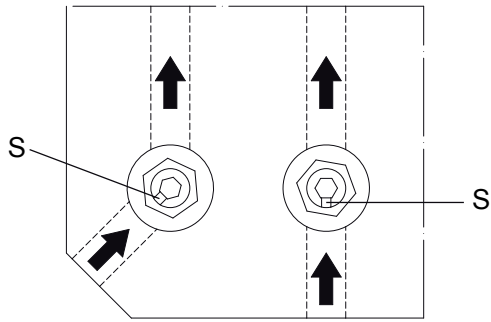
- a) 在开始图 3 操作之前，用铰刀（图2）在工件表面抹少许机油，以便于工具定心套（BC）的滑动。
- b) 工具在垂直方向应缓慢下降（与采用中心钻时相同）。请注意，工具只在下降的最后一毫米时才起作用。
- c) 在工具的两个用弹簧（可以看见的弹簧）隔开的元件相互接触时，操作即已完成。此时，既不要在工具上进一步施加压力，也不要在此位置上停留超过几秒钟的时间（以免定心套在工件上摩擦生热）。
- d) 上述工具，工人只有在提供夹头（钻头型）的设备上才可使用，以便准确控制压力。如果在一台配备固定式主轴箱的机床或加工中心上加工时，必须使用带压力补偿器的工具（可按要求提供）。

堵头的装配:

- 1) 将待装配的堵头插入安装孔中。
- 2) 如图 4 那样插入扳手。
- 3) 将扳手“A”插入堵头并固定，顺时针转动“B”扳手，用手将堵头拧紧（不需借助其他扳手来增加锁紧压力）。

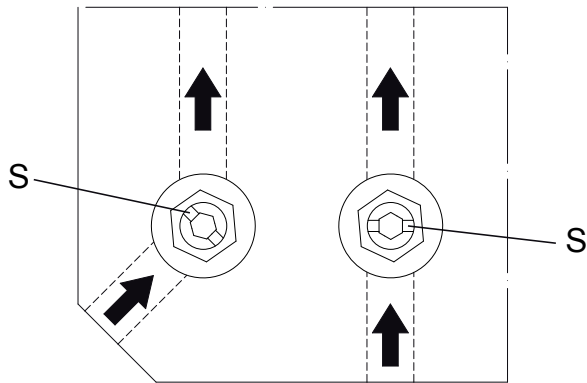
堵头的拆卸:

- 1) 如图 4 那样插入扳手。
- 2) 将扳手“A”插入堵头并固定，逆时针转动扳手“B”（最多2圈）。
- 3) 拆下扳手。
- 4) 用扳手“B”，通过螺纹钩住堵头并向上拔出。



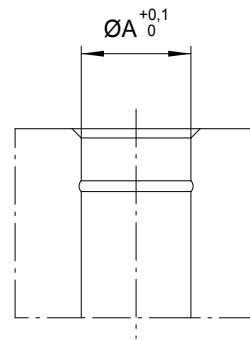
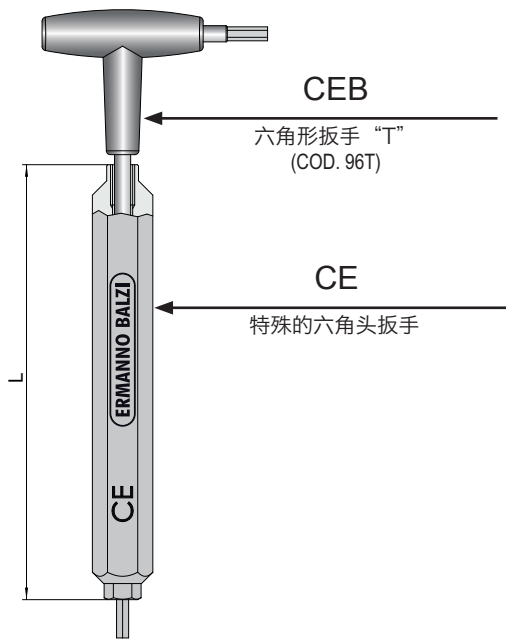
隔水片RF/RFP的定位

为了使冷却液能正确循环，按图示方向设定导流上的基准标记S.



隔水片RL/RLS的定位

为了使冷却液能正确循环，按图示方向设定隔水片上的基准标记S. 基准标记对应于刃部的位置.

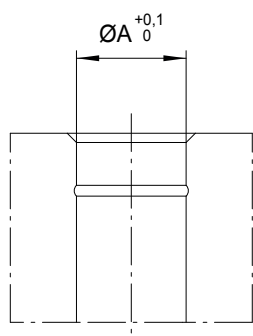


扳手编号	A	L
CE-5 CEB-2	$\varnothing 6$	97

扳手编号	A	L
CE-6,5 CEB-2,5	$\varnothing 8$	108

扳手编号	A	L
CE-8 CEB-3	$\varnothing 10$	108
	$\varnothing 12$	
	$\varnothing 14$	

扳手编号	A	L
CE-12 CEB-5	$\varnothing 16$	126
	$\varnothing 18$	
	$\varnothing 20$	
	$\varnothing 25$	



编号	A	套筒编号	切刀编号
UT-1C	6	BC-6F	IN-6F

编号	A	套筒编号	切刀编号
UT-2C	8	BC-8F	IN-8F

编号	A	套筒编号	切刀编号
UT-3C	10	BC-10F	IN-10F
	12	BC-12F	IN-12F
	14	BC-14F	IN-14F

编号	A	套筒编号	切刀编号
UT-4C	16	BC-16F	IN-16F
	18	BC-18F	IN-18F
	20	BC-20F	IN-20F
	25	BC-25F	IN-25F

前进速度

可以快速向前行进至距离最终位置2mm为止，然后减速，建议0.05mm/转。

可加工材料

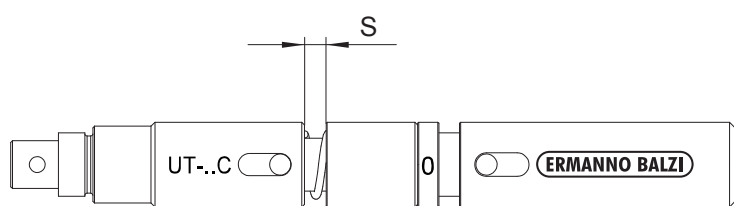
只要注意降低转速，就能加工硬度达40-42HRC的钢材。同样在此情况下，如果进行螺纹加工，应先加工出槽再进行热处理。

标准刀片		
型号	切割速度 m/min.	转速
IN-6F	9,4÷11	500÷600
IN-6	9,4÷11	460÷550
IN-8F	9,4÷11	370÷450
IN-8	9,4÷11	350÷420
IN-10F	9,4÷11	300÷360
IN-10	9,4÷11	290÷340
IN-12F	9,4÷11	250÷300
IN-12	9,4÷11	240÷290
IN-14F	9,4÷11	215÷260
IN-14	9,4÷11	210÷250
IN-16F	9,4÷11	190÷225
IN-18F	9,4÷11	200÷170
IN-20F	9,4÷11	150÷180
IN-25F	9,4÷11	120÷140

标准刀片		
型号	切割速度 m/min.	转速
IN-6FD	19÷23	1000÷1200
IN-6D	19÷23	920÷1100
IN-8FD	19÷23	750÷900
IN-8D	19÷23	700÷850
IN-10FD	19÷23	600÷720
IN-10D	19÷23	570÷680
IN-12FD	19÷23	500÷600
IN-12D	19÷23	480÷580
IN-14FD	19÷23	430÷520
IN-14D	19÷23	420÷500
IN-16FD	19÷23	380÷450
IN-18FD	19÷23	340÷400
IN-20FD	19÷23	300÷360
IN-25FD	19÷23	240÷290

材料硬度

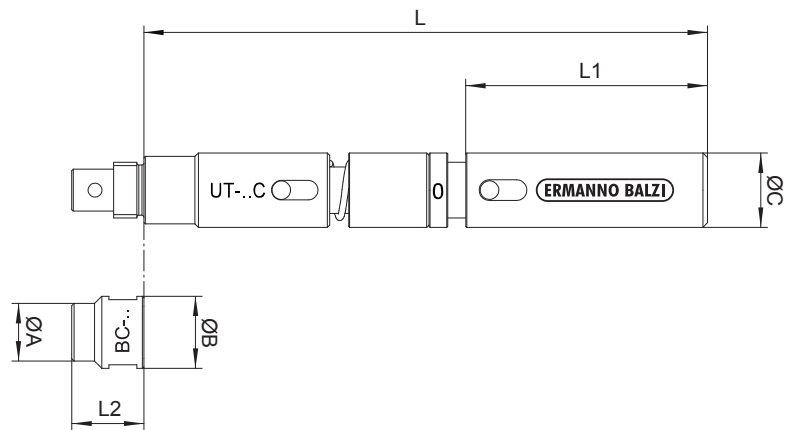
标准刀具的型号“IN-”制作材料是高速钢和碳氮化钛涂层。该工具可以用于加工硬度为 40÷42HRC 的模具钢。使用时务必注意加工对象的硬度，这样可以延长刀片的使用寿命并有效缩短加工时间。为了满足日益增长的装配冷却预硬镶件上的零件的需求，现在有一组用硬质合金钢制成的新刀具，能加工硬度为 50÷52HRC 的模具钢。



工具型号	S _{+2 / +3}
UT-1C	4,3
UT-2C	4,3
UT-3C	4,7
UT-4C	5,1

刀柄UT的使用建议

1. 该工具的设计用于数控机床的自动控制向前运动.
2. 尽可能快速地移动到起始工作位置 (定位衬套“BC”和孔倒角之间距离 2mm 的位置).
3. 从这一点出发建议进刀速度在 0.05 毫米/转.
4. 固定槽加工完成时, 间隙S完全闭合。为了保证正确的加工, 我们建议设置一个额外的 2÷3 毫米的行程, 额外的行程将用工具内的一个弹簧来补偿, 不会对工具造成损害.
5. 一旦加工完成, 既不能对刀具进一步施加压力, 也不应停留在加工位置超过 3 秒.

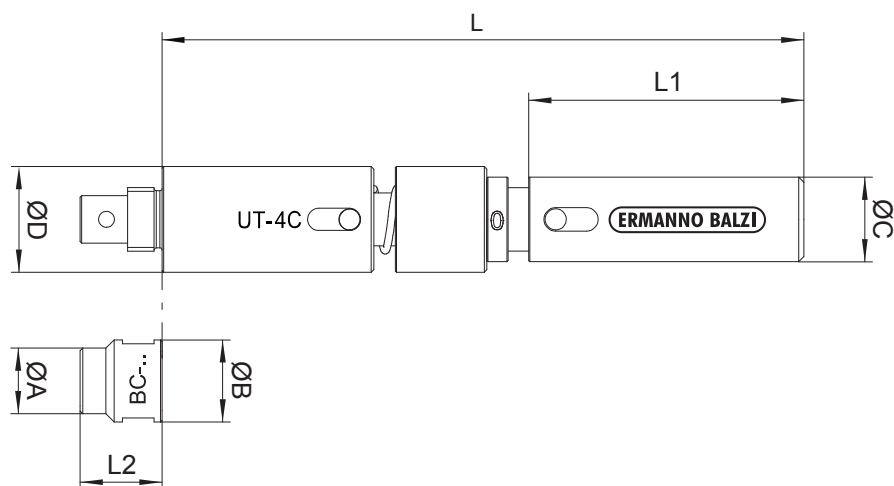


型号	ØC	L	L1
UT-1C	10	110	62
UT-2C	12	108	52
UT-3C	16	122	54

UT-1C			
套筒编号	ØA	ØB	L2
BC-6F	6	10	12

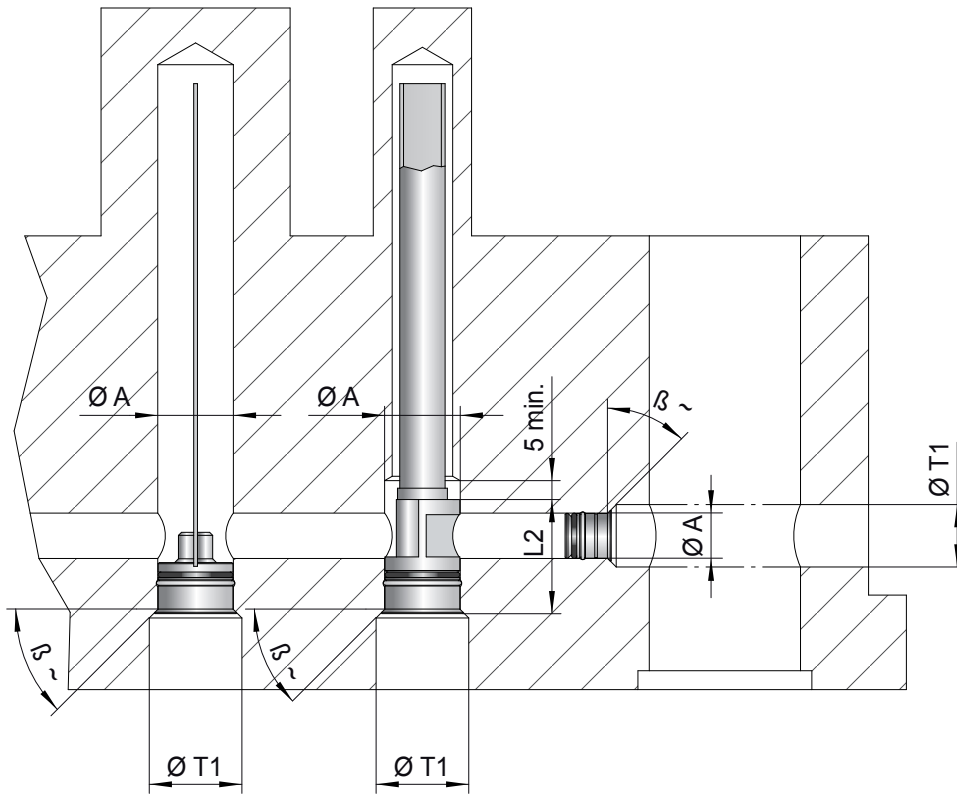
UT-2C			
套筒编号	ØA	ØB	L2
BC-8F	8	12	14,5

UT-3C			
套筒编号	ØA	ØB	L3
BC-10F	10	14,5	15,5
BC-12F	12	15,5	15,5
BC-14F	14	16,5	15,5



型号	ØC	ØD	L	L1
UT-4C	16	20	122	54

UT-4C			
套筒编号	ØA	ØB	L2
BC-16F	16	19,5	15,5
BC-18F	18	21	15,5
BC-20F	20	23	15,5
BC-25F	25	28	15,5



1) 如果要将某些元件在深处使用（如图中所示）并希望用合适的工具加工出检查通道，应按表中的尺寸切出槽 $\varnothing T1$ 。

注

2) 角 β （钻头的前倾角）应在 0° 到 45° 范围内。

3) 在加工双直径的底座时（如上图所示）， $\varnothing A$ 的深度必须至少比导流尺寸 $L2$ 长 5mm 以上。

要使用的零件的 $\varnothing A$ 尺寸	T1	L2
6,5	10,5	/
8,5	13	18
10,5	16,5	22,5
12,5	16,5	24
14,5	17,5	24,5

编号	“F”系列组的组成
UTC	1把单刀
CE	1个专用六角头扳手
CEB	1个“T” BETA 六角头扳手
BC-F	1个定心套 (每种尺寸)
IN-F	一把切刀 (每种尺寸)

订单例: CSF-10C



编号	CSF-6C	CSF-8C	CSF-10C	CSF-12C	CSF-14C	CSF-16C	CSF-18C	CSF-20C	CSF-25C
UT-1C	✓								
UT-2C		✓							
UT-3C			✓	✓	✓				
UT-4C						✓	✓	✓	✓
BC-6F	✓								
BC-8F		✓							
BC-10F			✓						
BC-12F				✓					
BC-14F					✓				
BC-16F						✓			
BC-18F							✓		
BC-20F								✓	
BC-25F									✓
IN-6F	✓								
IN-8F		✓							
IN-10F			✓						
IN-12F				✓					
IN-14F					✓				
IN-16F						✓			
IN-18F							✓		
IN-20F								✓	
IN-25F									✓
CE-5	✓								
CE-6,5		✓							
CE-8			✓	✓	✓				
CE-12						✓	✓	✓	✓
CEB-2	✓								
CEB-2,5		✓							
CEB-3			✓	✓	✓				
CEB-5						✓	✓	✓	✓

“F”系列工具箱 (不带压力补偿系统的工具)



编号	“F”系列组的组成
UTC	1把单刀
CE	1个专用六角头扳手
CEB	1个“T” BETA 六角头扳手
BC-F	1个定心套 (每种尺寸)
IN-F	一把切刀 (每种尺寸)

订单例: CSF-10-12C

编号	CSF-10-12C	CSF-10-14C	CSF-10-12-14C	CSF-12-14C	CSF-16-20	CSF-16-25	CSF-16-20-25	CSF-20-25
UT-3C	✓	✓	✓	✓				
UT-4C					✓	✓	✓	✓
BC-10F	✓	✓	✓	✓				
BC-12F	✓		✓	✓				
BC-14F		✓	✓	✓				
BC-16F					✓	✓	✓	
BC-20F					✓		✓	✓
BC-25F						✓	✓	✓
IN-10F	✓	✓	✓					
IN-12F	✓		✓	✓				
IN-14F		✓	✓	✓				
IN-16F					✓	✓	✓	
IN-20F					✓		✓	✓
IN-25F						✓	✓	✓
CE-8	✓	✓	✓	✓				
CE-12					✓	✓	✓	✓
CEB-3	✓	✓	✓	✓				
CEB-5					✓	✓	✓	✓

O型圈材料

O型圈的最高工作温度随流体的类型而改变。

ERMANN BALZI冷却零部件配有FKM O型圈，适用于高达150° C的加压水或油。

如果使用时需要流体循环如蒸汽、高温下的加压水或油，我们建议使用特定研发的用特殊FKM化合物制成的O型圈以确保更好的性能。

- 用于蒸汽或加压水的O型圈，适用于工作温度高达190 ~ 200° C，峰值温度高达220° C。
- 适用于导热油的O型圈，适用于工作温度高达200 ~ 220° C，峰值温度高达250 ~ 270° C。

直径	蒸汽O型圈 (ST)	油O型圈 (HO)
6	✓	✓
6,5	✓	
8	✓	✓
8,5	✓	
10	✓	✓
11	✓	
11,5	✓	✓
12	✓	✓
14	✓	
15	✓	
16	✓	✓
19	✓	✓
20	✓	✓
25	✓	✓

Order example with steam o-ring: TR-8FST

Order example with oil o-ring: TR-8FHO