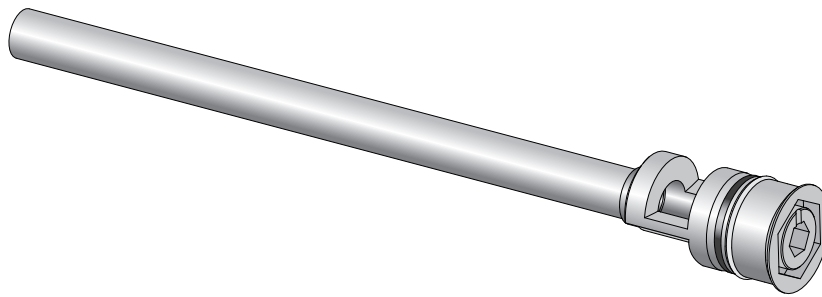
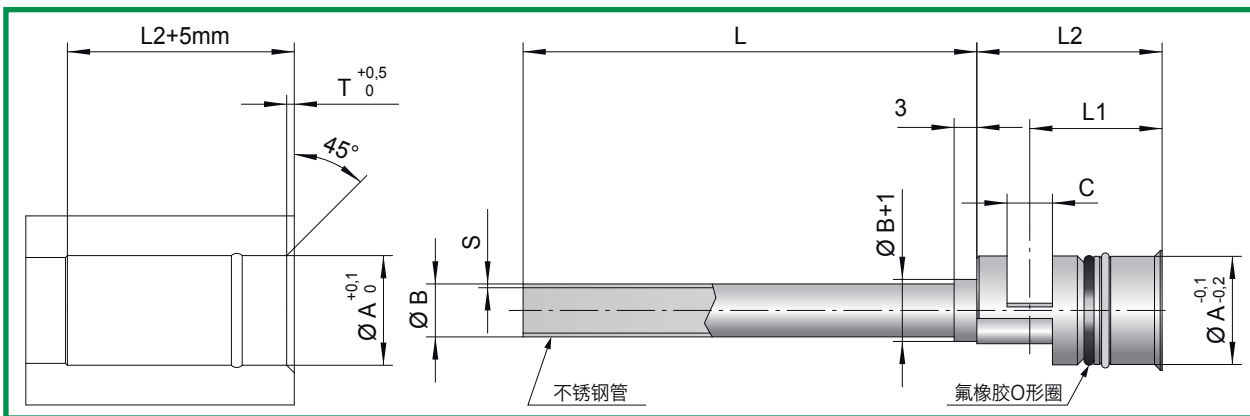
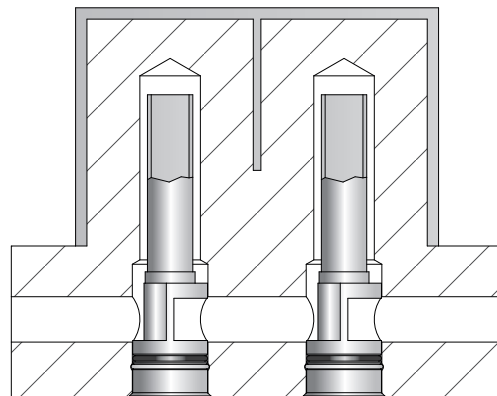


快速插入和拔出系统
(拥有专利的系统)



特点

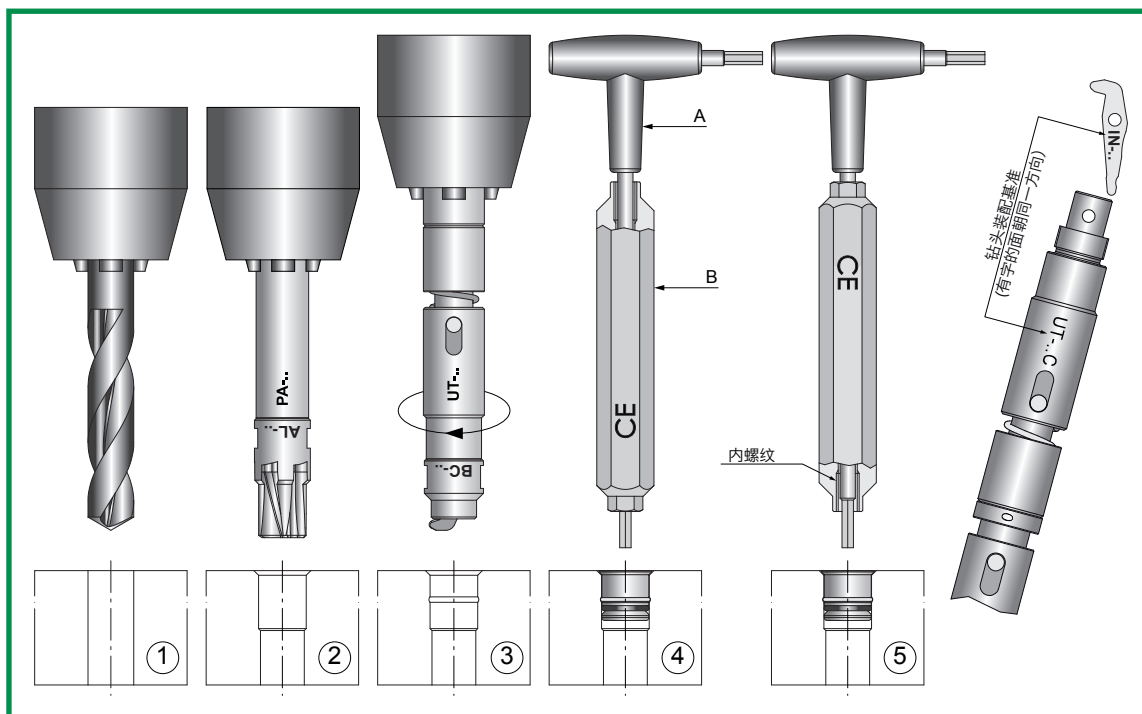
1. 快速开槽;
2. 快速装配与拆卸;
3. 可安装在多个位置 (取决于进出液体排放口的形状).



编号	A	T	B				S	C	L1	L2	L			
RF-8	8,5	1	2	3	4	0,25	4	13,5	18	150	300	450	600	
RF-10	10,5	1	2,5	3	4	5	0,25	5	16	22,5	150	300	450	600
RF-12	12,5	1	6				0,5	5	17	24	150	300	450	600
RF-14	14,5	1	7				0,5	6	17,5	24,5	150	300	450	600

订单例: RF-8x150/2

标准组



加工堵头的安装孔

- 1) 用钻头加工孔 (钻头直径必须对应堵头的标号, 例如TR-8f堵头应使用 $\varnothing 8$ 钻头). 见图1. 钻孔的直径也可以增大到0.2-0.3毫米.
- 2) 用合适的铰刀加工孔的顶部. 见图2. 在第2步操作中, 孔径要用合适的铰刀调整至钻头直径+0.5 (例如: $\varnothing 8$ 的孔径应当扩至 $\varnothing 8.5$).
注: 此步操作的切削速度应根据加工的钢材类型而变化, 并且应等于其他任何不锈钢铰刀所采用的切削速度.
- 3) 用专用工具加工安装孔 (建议转速为400/600rpm, 根据加工钢材硬度和孔径确定). 见图3.

关于如何正确使用上述工具的一些建议

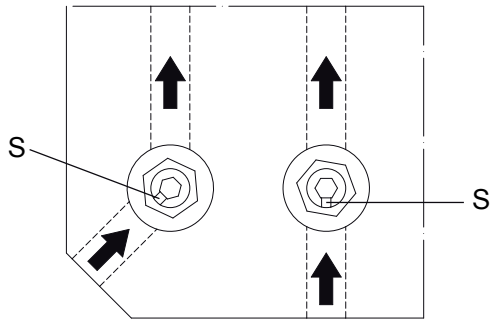
- a) 在开始图3操作之前, 用铰刀 (图2) 在工件表面抹少许机油, 以便于工具定心套(BC)的滑动.
- b) 工具在垂直方向应缓慢下降 (与采用中心钻时相同). 请注意, 工具只在下降的最后一毫米时才起作用.
- c) 在工具的两个用弹簧 (可观察到) 隔开的元件相互接触时, 操作即已完成. 此时, 既不要在工具上进一步施加压力, 也不要在此位置上停留超过几秒钟的时间 (以免定心套在工件上摩擦生热).
- d) 对于上述与在工具上施加压力相关的装置, 很显然, 工人只能在对钻头或铣刀进行操作时才能使用, 并且只有在提供夹头 (钻头型) 的情况下, 以便能达到实际压力的敏感度. 如果在一台配备固定式主轴箱的机床或加工中心上加工时, 必须使用带压力补偿器的工具 (可按要求提供).

堵头的装配:

- 1) 将待装配的堵头插入安装孔中.
- 2) 如图4那样插入扳手.
- 3) 将扳手“A”插入堵头并固定, 顺时针转动“B”扳手, 用手将堵头拧紧 (不需借助其他扳手来增加锁紧压力).

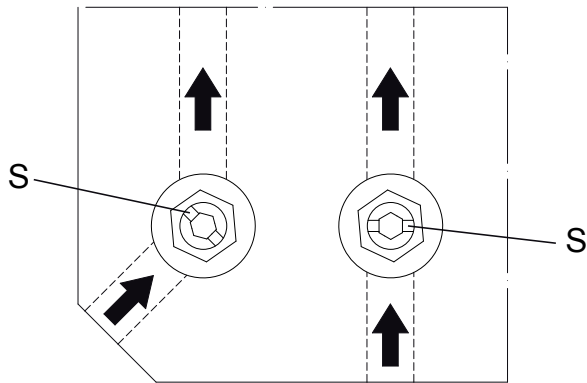
堵头的拆卸:

- 1) 如图4那样插入扳手.
- 2) 将扳手“A”插入堵头并固定, 逆时针转动扳手“B” (最多2圈).
- 3) 拆下扳手.
- 4) 用扳手“B”, 通过螺纹钩住堵头并向上拔出.



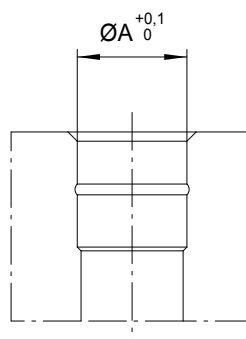
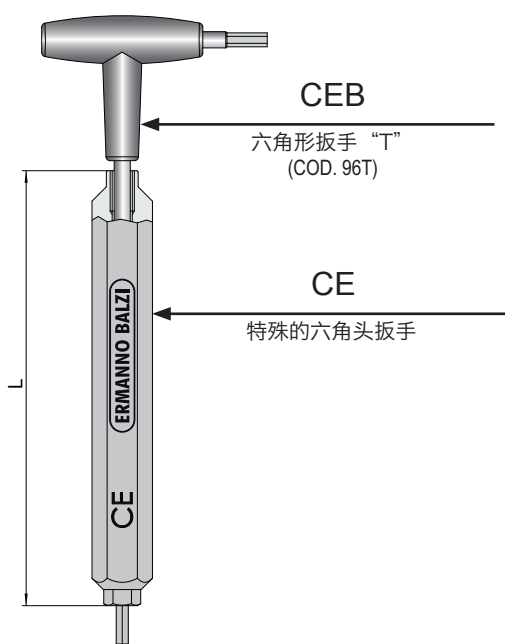
隔水片RF/RFP的定位

为了使冷却液能正确循环，按图示方向设定导流上的基准标记S.



隔水片RL/RLS的定位

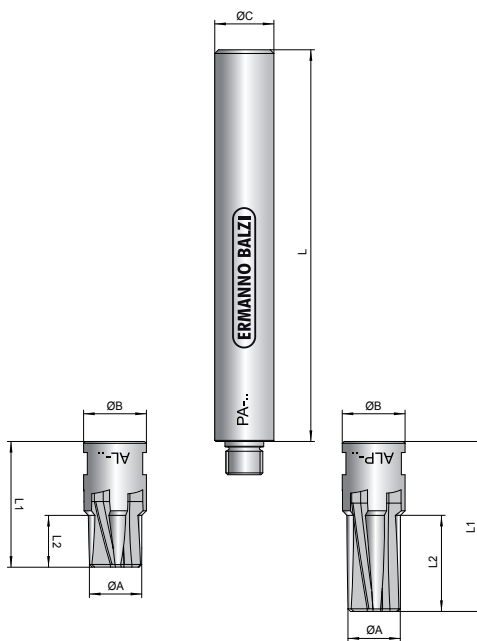
为了使冷却液能正确循环，按图示方向设定隔水片上的基准标记S. 基准标记对应于刃部的位置.



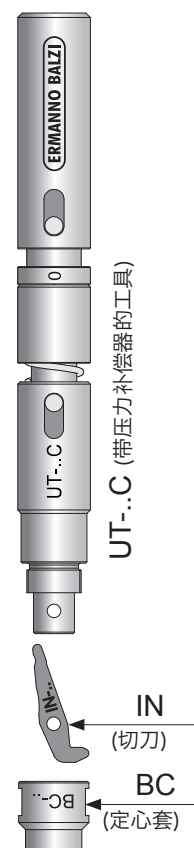
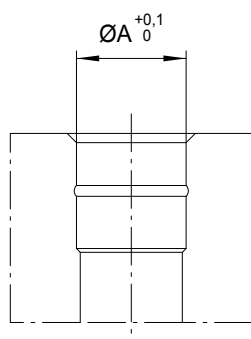
扳手编号	A	L
CE-5 CEB-2	Ø6,5	97

扳手编号	A	L
CE-6,5 CEB-2,5	Ø8,5	108

扳手编号	A	L
CE-8 CEB-3	Ø10,5	108
	Ø12,5	
	Ø14,5	



编号	A	套筒编号
AL-6	6,5	PA-1
编号	A	套筒编号
AL-8	8,5	PA-2
ALP-8		
编号	A	套筒编号
AL-10	10,5	PA-3
ALP-10		
AL-12	12,5	PA-3
ALP-12		
AL-14	14,5	PA-3
ALP-14		



编号	A	套筒编号	切刀编号
UT-1C	6,5	BC-6	IN-6

编号	A	套筒编号	切刀编号
UT-2C	8,5	BC-8	IN-8

编号	A	套筒编号	切刀编号
UT-3C	10,5	BC-10	IN-10
	12,5	BC-12	IN-12
	14,5	BC-14	IN-14

前进速度

可以快速向前行进至距离最终位置2mm为止，然后减速，建议0.05mm/转。

可加工材料

按照参考转速（见技术数据），就能加工硬度达 40-42HRC 的钢材。在此情况下，应先加工出槽再进行热处理。

标准刀片		
型号	切割速度 m/min.	转速
IN-6F	9,4÷11	500÷600
IN-6	9,4÷11	460÷550
IN-8F	9,4÷11	370÷450
IN-8	9,4÷11	350÷420
IN-10F	9,4÷11	300÷360
IN-10	9,4÷11	290÷340
IN-12F	9,4÷11	250÷300
IN-12	9,4÷11	240÷290
IN-14F	9,4÷11	215÷260
IN-14	9,4÷11	210÷250
IN-16F	9,4÷11	190÷225
IN-18F	9,4÷11	200÷170
IN-20F	9,4÷11	150÷180
IN-25F	9,4÷11	120÷140

标准刀片		
型号	切割速度 m/min.	转速
IN-6FD	19÷23	1000÷1200
IN-6D	19÷23	920÷1100
IN-8FD	19÷23	750÷900
IN-8D	19÷23	700÷850
IN-10FD	19÷23	600÷720
IN-10D	19÷23	570÷680
IN-12FD	19÷23	500÷600
IN-12D	19÷23	480÷580
IN-14FD	19÷23	430÷520
IN-14D	19÷23	420÷500
IN-16FD	19÷23	380÷450
IN-18FD	19÷23	340÷400
IN-20FD	19÷23	300÷360
IN-25FD	19÷23	240÷290

材料硬度

标准刀具的型号“IN-”制作材料是高速钢和碳氮化钛涂层。该工具可以用于加工硬度为 40÷42HRC 的模具钢。使用时务必注意加工对象的硬度，这样可以延长刀片的使用寿命并有效缩短加工时间。为了满足日益增长的装配冷却预硬镶件上的零件的需求，现在有一组用硬质合金钢制成的新刀具，能加工硬度为 50÷52HRC 的模具钢。

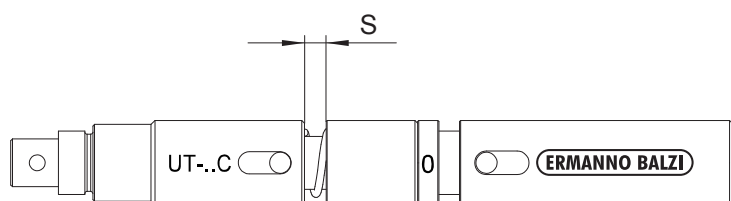
标准刀片		
型号	切割速度 m/min.	转速
IN-6	9,4÷11	460÷550
IN-8	9,4÷11	350÷420
IN-10	9,4÷11	290÷340
IN-12	9,4÷11	240÷290
IN-14	9,4÷11	210÷250

标准刀片		
型号	切割速度 m/min.	转速
IN-6D	19÷23	920÷1100
IN-8D	19÷23	700÷850
IN-10D	19÷23	570÷680
IN-12D	19÷23	480÷580
IN-14D	19÷23	420÷500

材料硬度

标准刀具的型号“IN-”制作材料是高速钢和碳氮化钛涂层。该工具可以用于加工硬度为 40 ÷ 42HRC 的模具钢。使用时务必注意加工对象的硬度，这样可以延长刀片的使用寿命并有效缩短加工时间。为了满足日益增长的装配冷却预硬镶件上的零件的需求，现在有一组用硬质合金钢制成的新刀具，能加工硬度为 50 ÷ 52HRC 的模具钢。

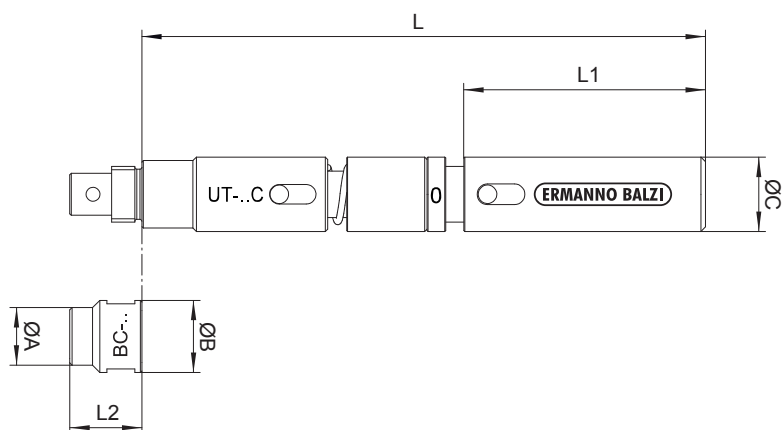
刀柄 UT



工具型号	S ^{+2 / +3}
UT-1C	4,3
UT-2C	4,3
UT-3C	4,7

刀柄 UT 的使用建议

1. 该工具的设计用于数控机床的自动控制向前运动。
2. 尽可能快速地移动到起始工作位置（定位衬套“BC”和孔倒角之间距离 2mm 的位置）。
3. 从这一点出发建议进刀速度在 0.05 毫米/转。
4. 固定槽加工完成时，间隙S完全闭合。为了保证正确的加工，我们建议设置一个额外的 2÷3 毫米的行程，额外的行程将用工具内的一个弹簧来补偿，不会对工具造成损害。
5. 一旦加工完成，既不能对刀具进一步施加压力，也不应停留在加工位置超过 3 秒。

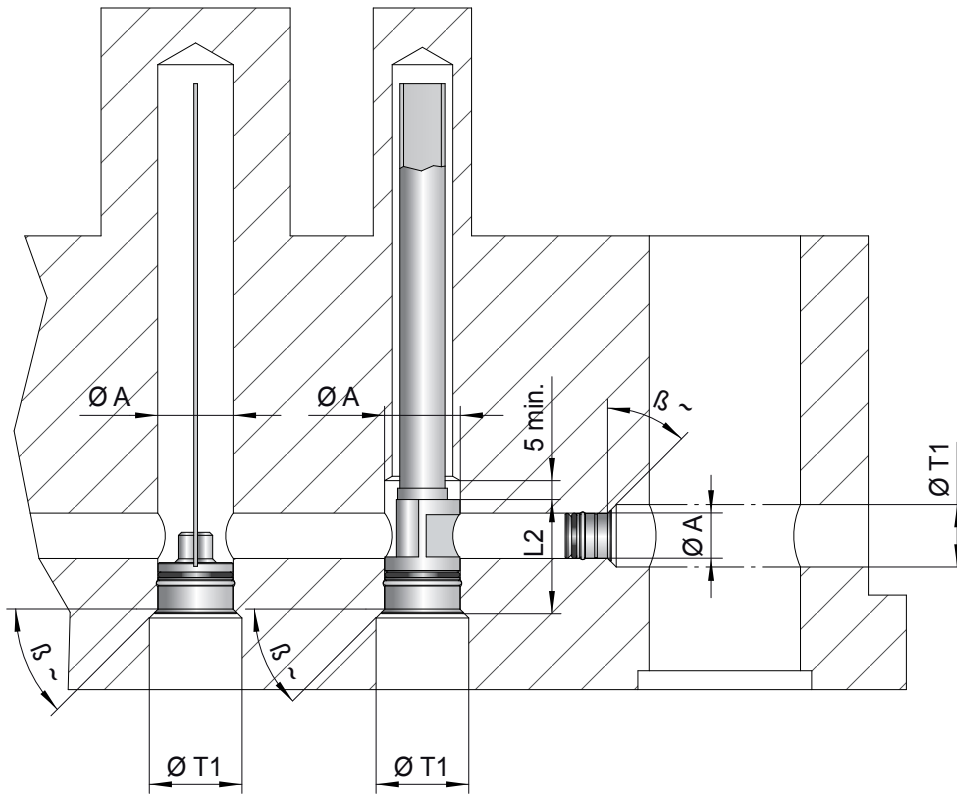


型号	ØC	L	L1
UT-1C	10	110	62
UT-2C	12	108	52
UT-3C	16	122	54

UT-1C			
套筒编号	ØA	ØB	L2
BC-6	6,5	10	12

UT-2C			
套筒编号	ØA	ØB	L2
BC-8	8,5	12	14,5

UT-3C			
套筒编号	ØA	ØB	L3
BC-10	10,5	14,5	15,5
BC-12	12,5	15,5	15,5
BC-14	14,5	16,5	15,5



1) 如果要将某些元件在深处使用（如图中所示）并希望用合适的工具加工出检查通道，应按表中的尺寸切出槽 $\varnothing T1$ 。

- 注**
- 2) 角 β （钻头的前倾角）应在 0° 到 45° 范围内。
 - 3) 在加工双直径的底座时（如上图所示）， $\varnothing A$ 的深度必须至少比导流尺寸 $L2$ 长 5mm 以上。

要使用的零件的 $\varnothing A$ 尺寸	T1	L2
6,5	10,5	/
8,5	13	18
10,5	16,5	22,5
12,5	16,5	24
14,5	17,5	24,5

标准系列工具箱 (不带压力补偿系统的工具)



编号	标准组的组成
UTC	1把单刀
CE	1个专用六角头扳手
CEB	1个“T” BETA 六角头扳手
PA	1个铰刀延长工具
AL	1把铰刀 (每种尺寸)
BC	1个定心套 (每种尺寸)
IN	一把切刀 (每种尺寸)

订单例: CS-10C

编号	CS-6C	CS-8C	CS-10C	CS-12C	CS-14C
UT-1C	✓				
UT-2C		✓			
UT-3C			✓	✓	✓
BC-6	✓				
BC-8		✓			
BC-10			✓		
BC-12				✓	
BC-14					✓
IN-6	✓				
IN-8		✓			
IN-10			✓		
IN-12				✓	
IN-14					✓
AL-6	✓				
AL-8		✓			
AL-10			✓		
AL-12				✓	
AL-14					✓
PA-1	✓				
PA-2		✓			
PA-3			✓	✓	✓
CE-5	✓				
CE-6,5		✓			
CE-8			✓	✓	✓
CEB-2	✓				
CEB-2,5		✓			
CEB-3			✓	✓	✓



编号	标准组的组成
UTC	1把单刀
CE	1个专用六角头扳手
CEB	1个“T” BETA 六角头扳手
PA	1个铰刀延长工具
AL	1把铰刀 (每种尺寸)
BC	1个定心套 (每种尺寸)
IN	一把切刀 (每种尺寸)

订单例： CS-10C-12C

编号	CS-10-12C	CS-10-14C	CS-10-12-14C	CS-12-14C
UT-3C	✓	✓	✓	✓
BC-10	✓	✓	✓	
BC-12	✓		✓	✓
BC-14		✓	✓	✓
IN-10	✓	✓	✓	
IN-12	✓		✓	✓
IN-14		✓	✓	✓
AL-10	✓	✓	✓	
AL-12	✓		✓	✓
AL-14		✓	✓	✓
PA-3	✓	✓	✓	✓
CE-8	✓	✓	✓	✓
CEB-3	✓	✓	✓	✓

O型圈材料

O型圈的最高工作温度随流体的类型而改变。

ERMANN BALZI冷却零部件配有FKM O型圈，适用于高达150° C的加压水或油。

如果使用时需要流体循环如蒸汽、高温下的加压水或油，我们建议使用特定研发的用特殊FKM化合物制成的O型圈以确保更好的性能。

- 用于蒸汽或加压水的O型圈，适用于工作温度高达190 ~ 200° C，峰值温度高达220° C。
- 适用于导热油的O型圈，适用于工作温度高达200 ~ 220° C，峰值温度高达250 ~ 270° C。

直径	蒸汽O型圈 (ST)	油O型圈 (HO)
6	✓	✓
6,5	✓	
8	✓	✓
8,5	✓	
10	✓	✓
11	✓	
11,5	✓	✓
12	✓	✓
14	✓	
15	✓	
16	✓	✓
19	✓	✓
20	✓	✓
25	✓	✓

Order example with steam o-ring: TR-8FST

Order example with oil o-ring: TR-8FHO