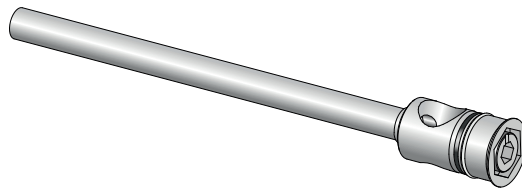
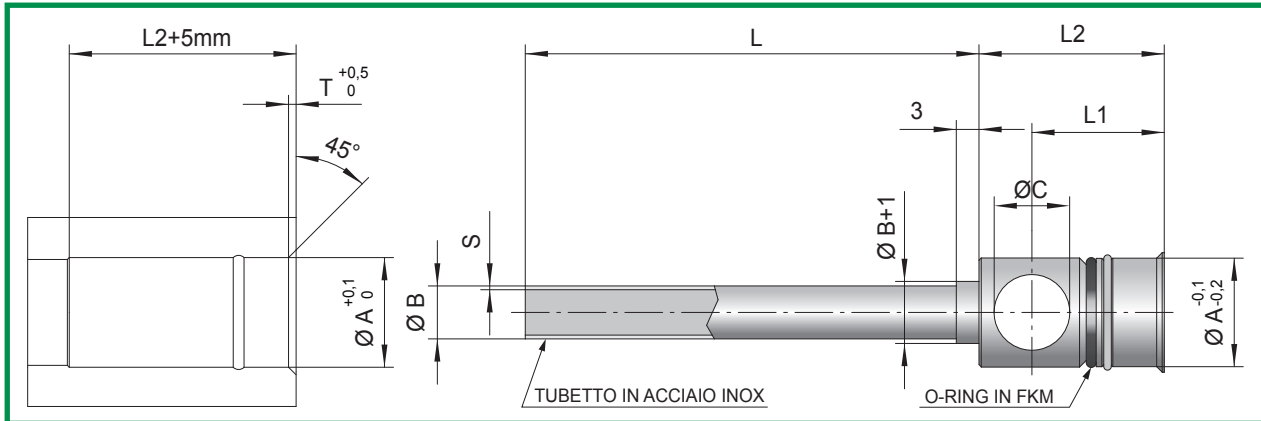


SISTEMA TAPPO E STAPPO RAPIDO
PER RAFFREDDAMENTI IN PARALLELO

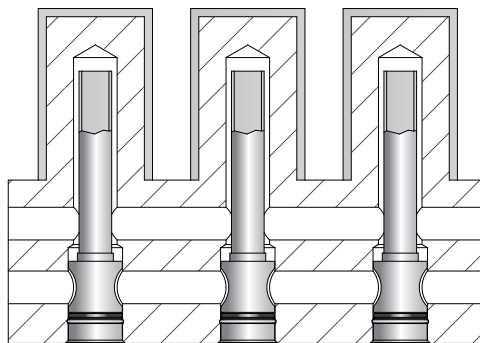


COD.: **RFP-..**



COD.	A	T	B			S	C	L1	L2	L				
RFP-8	8,5	1	2	3	4	0,25	5,5	13,5	18	150	300	450	600	
RFP-10	10,5	1	2,5	3	4	5	0,25	7	16	22,5	150	300	450	600
RFP-12	12,5	1	6			0,5	8	17	24	150	300	450	600	
RFP-14	14,5	1	7			0,5	10	17,5	24,5	150	300	450	600	

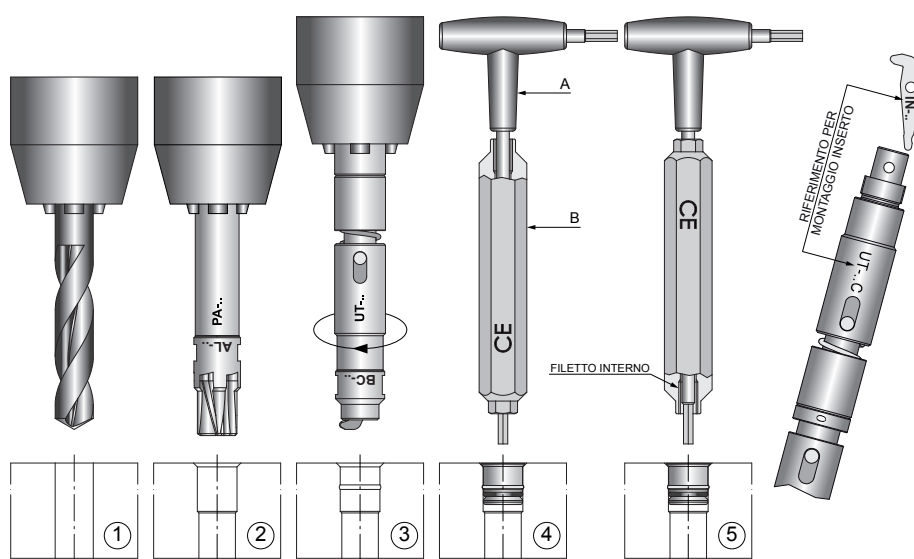
Esempio ordinazione: RFP-8x150/2



CARATTERISTICHE

- 1) RAPIDITA' DI ESECUZIONE DELL' ALLOGGIAMENTO;
- 2) RAPIDITA' DI MONTAGGIO E SMONTAGGIO;
- 3) UNIFORMITA' DI TEMPERATURA SULLE PARTI STAMPANTI;
- 4) TENUTA SICURA ANCHE AD ALTE PRESSIONI (~100 Bar).

SERIE STANDARD



ESECUZIONE ALLOGGIAMENTO

1. ESEGUIRE IL FORO CON LA PUNTA (il diametro della punta deve essere corrispondente alla sigla del tappo; esempio: per tappo TR-8 usare la punta Ø8). Vedi fig. 1. Il diametro del foro con la punta potrà risultare maggiorato anche di 0,2÷0,3 millimetri.
2. ESEGUIRE LAMATURA CON APPOSITO ALESATORE. Vedi fig.2
3. Nell'operazione n°2 il foro viene calibrato con l'apposito alesatore a Ø punta+0,5; Esempio: il foro Ø8 verrà portato a Ø8,5. N.B.: la velocità di taglio in questa operazione sarà variabile a seconda del tipo di acciaio lavorato e uguale a quella usata per qualsiasi altro alesatore in acciaio rapido HSS.
4. ESEGUIRE IL CANALINO DI RITEGNO CON APPOSITO UTENSILE. Vedi fig. 3

ACCORGIMENTI PER IL CORRETTO UTILIZZO DELL'UTENSILE

- A. Prima di iniziare l'operazione, applicare una goccia di olio sullo smusso creato sul pezzo dall'alesatore (Fig.2) per favorire lo slittamento della bussola di centraggio dell'utensile.
- B. La discesa in verticale dell'utensile deve essere lenta (come quella adottata quando si usa una punta da centri). Considerare tuttavia che tale utensile lavora solo nell'ultimo millimetro di discesa.
- C. Quando i due elementi dell'utensile separati dalla molla (visibile) vanno a pacco, l'operazione è completata. A questo punto non è opportuno fare ulteriore pressione sull'utensile né soffermarsi in tale posizione più di qualche secondo (questo per evitare il riscaldamento della bussola di centraggio che sfrega sul pezzo).
- D. Gli accorgimenti suggeriti qui sopra, relativi alla pressione da esercitare sull'utensile, sono chiaramente adottabili dall'operatore solo nel caso di lavorazioni sul trapano o anche fresatrice, purchè questa abbia un canotto mobile (tipo trapano) per avere la sensibilità della pressione esercitata. Nel caso si voglia eseguire detta operazione su una macchina a testa fissa o su centro di lavoro, si dovrà usare **l'utensile con il compensatore**.

Per le velocità di taglio vedi tabella specifica.

MONTAGGIO

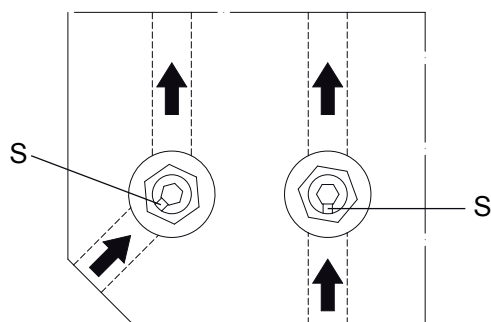
1. Inserire nella sede il particolare da montare
2. Inserire le chiavi come in fig. 4.
3. Tenendo ferma la chiave "A" ruotare la chiave "B" in senso orario bloccando con pressione robusta con le sole mani, (senza l'ausilio di chiavi che aumentino ulteriormente la pressione di bloccaggio).

SMONTAGGIO

1. Inserire le chiavi come in fig. 4.
2. Sbloccare tenendo ferma la chiave "A" e ruotando la chiave "B" in senso antiorario (1-2 giri massimo).
3. Togliere le chiavi.
4. Utilizzando la chiave "B" dal lato con filetto interno come in fig.5, agganciare il pezzo ed estrarre.

ORIENTAMENTO DEI RAFFREDDATORI A FONTANA

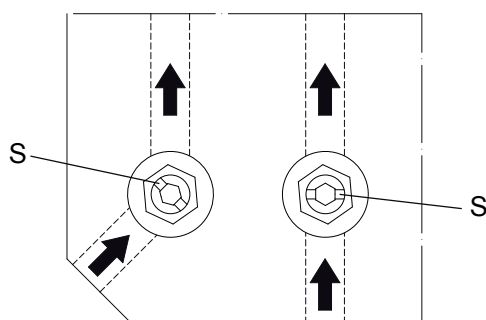
Per una corretta circolazione del liquido, posizionare il segno di riferimento **S** presente sui raffreddatori a fontana come indicato nel disegno.



ORIENTAMENTO DEI RAFFREDDATORI A LAMA

Per una corretta circolazione del liquido, posizionare il doppio segno di riferimento **S** presente sui raffreddatori a lama come indicato nel disegno.

I segni di riferimento coincidono con la posizione della lama.

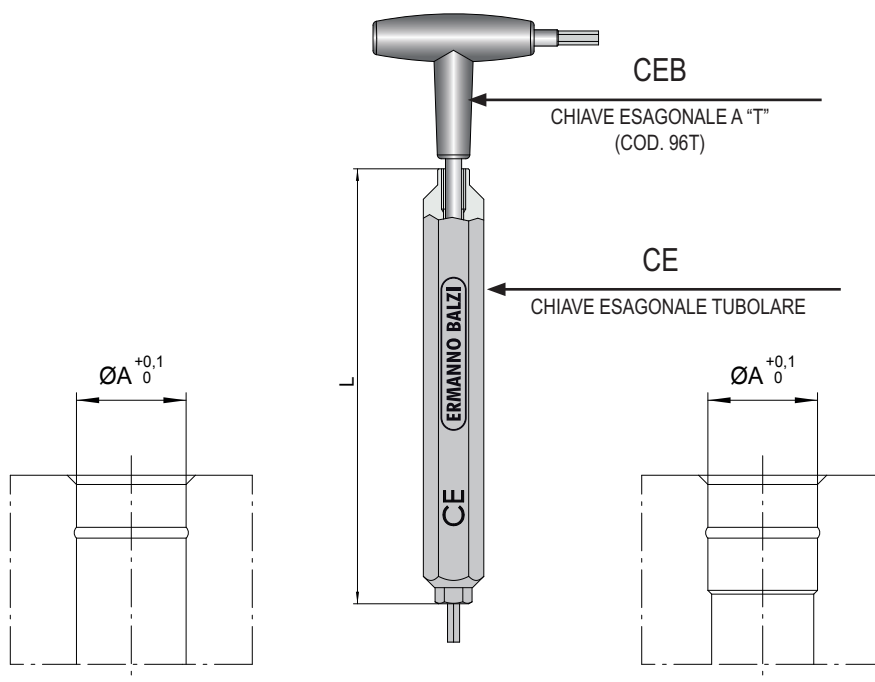


NOTE PER L'APPLICAZIONE DELLE LAME RL / RLS

Considerando che i raffreddatori a lama con \varnothing superiore a 14mm vengono forniti solo nella serie F e qualora non si possa realizzare il foro di raffreddamento con punte per foratrici, si consiglia di applicare il raffreddatore serie F con larghezza della lama B inferiore al diametro nominale e procedere come da esempio.

ESEMPIO DI APPLICAZIONE RL-16Fp (B=15,5mm)

1. eseguire la foratura con punta elicoidale $\varnothing 15,5\text{mm}$;
2. alesare il foro a $\varnothing 16$ per una profondità pari almeno $L1+2\text{mm}$;
3. procedere come per l'applicazione dei particolari serie F.



COD.	A	L
CE-4 CEB-1,5	Ø5	60

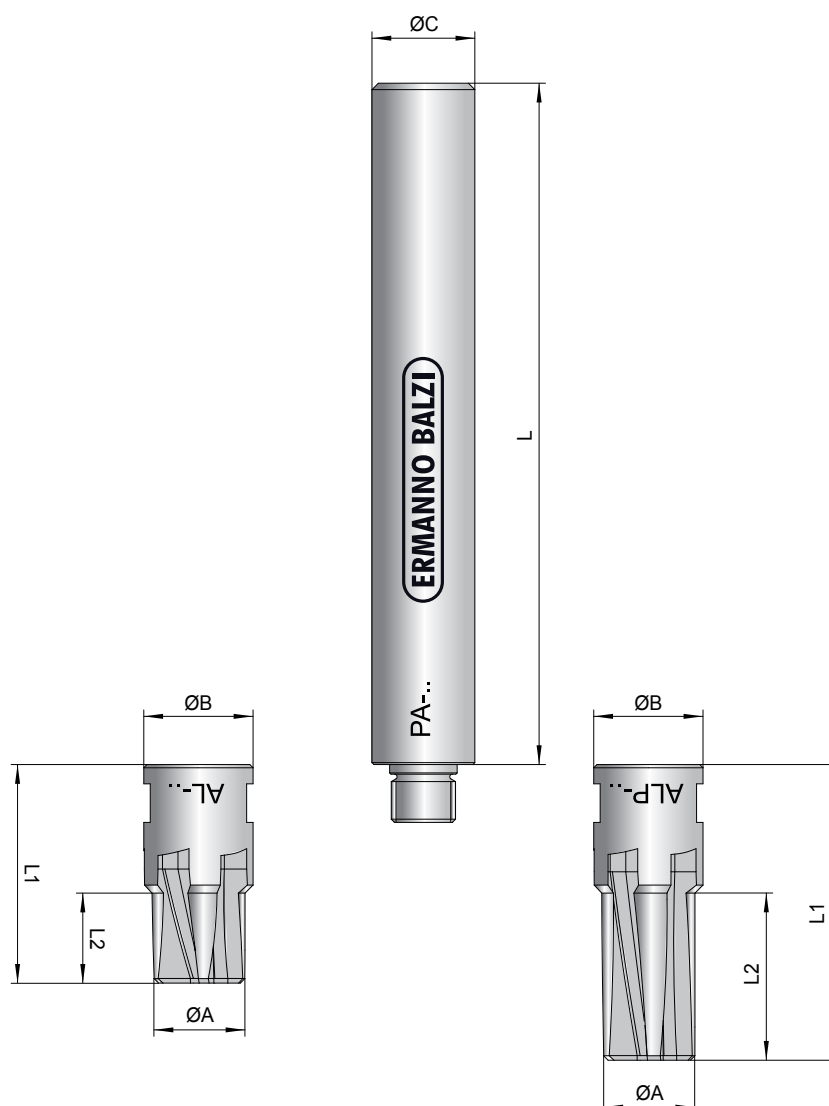
COD.	A	L
CE-5 CEB-2	Ø6 / Ø6,5	97

COD.	A	L
CE-6,5 CEB-2,5	Ø8 / Ø8,5	108

COD.	A	L
CE-8 CEB-3	Ø10 / Ø10,5	108
	Ø12 / Ø12,5	
	Ø14 / Ø14,5	

COD.	A	L
CE-12 CEB-5	Ø15	126
	Ø16	
	Ø18	
	Ø20	
	Ø25	
	Ø30	

ALESATORI PER ESECUZIONE SEDE STANDARD

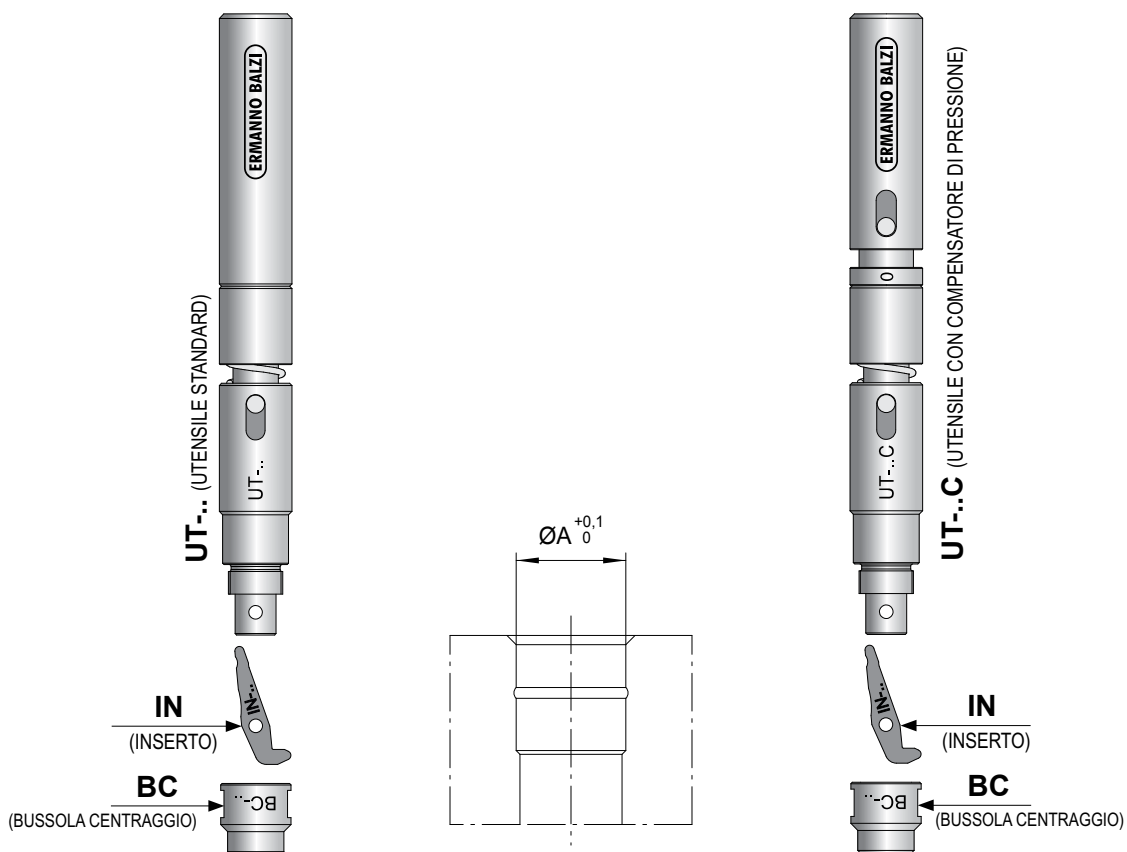


COD.	A	B	C	L	L1	L2	PROLUNGA
AL-6	Ø6,5	10	10	98	28	8	PA-1

COD.	A	B	C	L	L1	L2	PROLUNGA
AL-8	Ø8,5	12,5	12	95	31	9,5	PA-2
ALP-8					41	19,5	

COD.	A	B	C	L	L1	L2	PROLUNGA
AL-10	Ø10,5	15	16	106	34	14	PA-3
ALP-10					44	24	
AL-12	Ø12,5	15	16	106	34	14	PA-3
ALP-12					45	25	
AL-14	Ø14,5	15	16	106	34	14	PA-3
ALP-14					46	26	

SERIE STANDARD



COD.	A	BC	IN
UT-1 / UT-1C	Ø6,5	BC-6	IN-6

COD.	A	BC	IN
UT-2 / UT-2C	Ø8,5	BC-8	IN-8

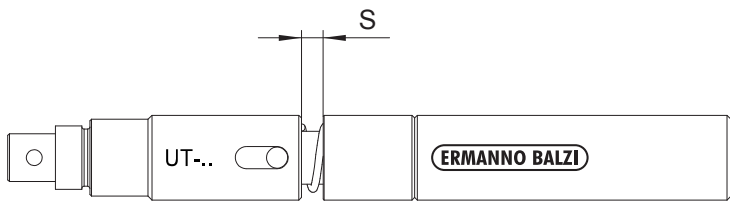
COD.	A	BC	IN
UT-3 / UT-3C	Ø10,5	BC-10	IN-10
	Ø12,5	BC-12	IN-12
	Ø14,5	BC-14	IN-14

INSERTI STANDARD		
COD.	VELOCITÀ TAGLIO m/min.	GIRI/MIN
IN-5F	9,4÷11	600÷700
IN-6F	9,4÷11	500÷600
IN-6	9,4÷11	460÷550
IN-8F	9,4÷11	370÷450
IN-8	9,4÷11	350÷420
IN-10F	9,4÷11	300÷360
IN-10	9,4÷11	290÷340
IN-12F	9,4÷11	250÷300
IN-12	9,4÷11	240÷290
IN-14F	9,4÷11	215÷260
IN-14	9,4÷11	210÷250
IN-15F	9,4÷11	200÷240
IN-16F	9,4÷11	190÷225
IN-18F	9,4÷11	200÷170
IN-19F	9,4÷11	190÷160
IN-20F	9,4÷11	150÷180
IN-25F	9,4÷11	120÷140
IN-30F	9,4÷11	100÷120

INSERTI IN METALLO DURO		
COD.	VELOCITÀ TAGLIO m/min.	GIRI/MIN
IN-5FD	19÷23	1200÷1400
IN-6FD	19÷23	1000÷1200
IN-6D	19÷23	920÷1100
IN-8FD	19÷23	750÷900
IN-8D	19÷23	700÷850
IN-10FD	19÷23	600÷720
IN-10D	19÷23	570÷680
IN-12FD	19÷23	500÷600
IN-12D	19÷23	480÷580
IN-14FD	19÷23	430÷520
IN-14D	19÷23	420÷500
IN-16FD	19÷23	380÷450
IN-18FD	19÷23	340÷400
IN-20FD	19÷23	300÷360
IN-25FD	19÷23	240÷290

MATERIALI LAVORABILI

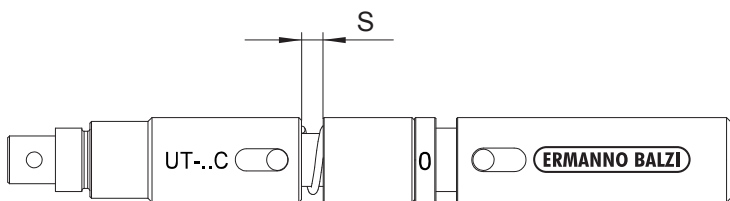
L'inserto standard cod. IN-.. sono realizzati in acciaio rapido con rivestimento al titanio. Questi inserti possono lavorare acciai con durezza max fino a 40 ÷ 42 HRC. Per fornire una soluzione alla crescente esigenza di predisporre raffreddamenti su tasselli pretemprati è stata sviluppata una linea di inserti in metallo duro codice IN-..D in grado di lavorare materiali fino ad una durezza di 50 ÷ 52 HRC.



UTENSILE	S
UT-0	4,3
UT-1	4,3
UT-2	4,3
UT-3	4,7
UT-4	5,1

INDICAZIONI PER IL CORRETTO UTILIZZO DELL' UTENSILE "UT"

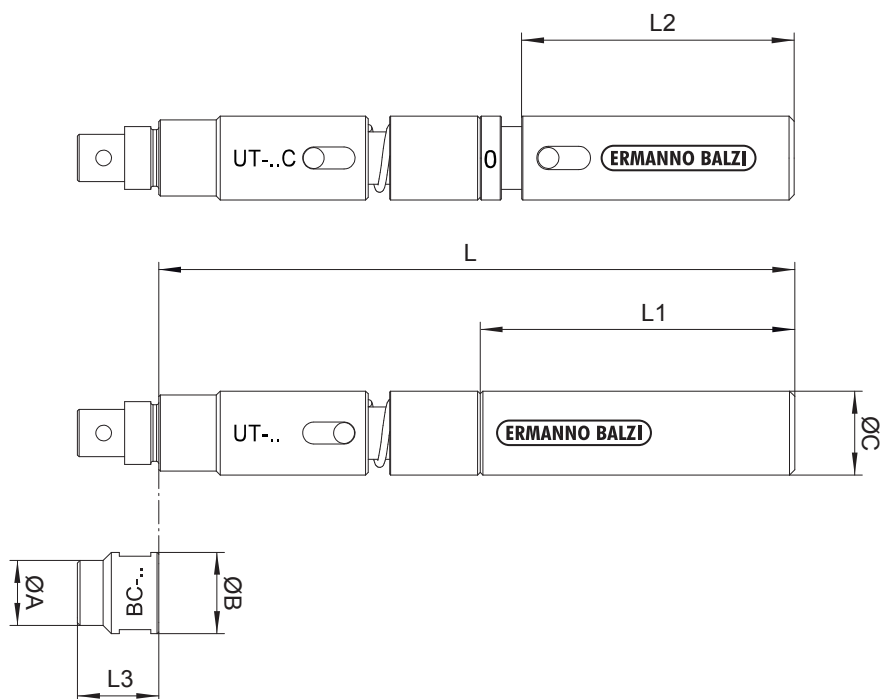
1. L'utensile "UT" è stato progettato per l' utilizzo su macchinari dove l'avanzamento è controllato manualmente.
2. L'inserto "IN" inizia ad asportare materiale alcuni millimetri dopo che la bussola "BC" è entrata in contatto con la svasatura del foro. A partire da questo momento l'avanzamento deve avvenire alla velocità consigliata.
3. La lavorazione è completata quando la distanza "S" è stata completamente chiusa dall'avanzamento dell'utensile.
4. Una volta completato l'avanzamento è sconsigliabile applicare ulteriore pressione o soffermarsi nella posizione finale.



UTENSILE	S ^{+2 / +3}
UT-0C	4,3
UT-1C	4,3
UT-2C	4,3
UT-3C	4,7
UT-4C	5,1

INDICAZIONI PER IL CORRETTO UTILIZZO DELL' UTENSILE "UT-C"

1. L'utensile "UT-C" è stato progettato per l' utilizzo su macchinari CNC dove l'avanzamento è controllato elettronicamente.
2. E' possibile muoversi con avanzamento «rapido» fino a circa 2 mm dalla posizione di lavoro (punto di contatto tra la bussola di centraggio «BC» e la svasatura del foro).
3. A partire da questo momento si consiglia una velocità di avanzamento di 0,05 mm/giro.
4. La lavorazione è completata quando la distanza "S" è stata completamente chiusa dall'avanzamento dell'utensile. Per garantire la corretta realizzazione della sede si consiglia di eseguire una extra corsa di 2÷3 mm; tale corsa verrà compensata da apposita molla.
5. Una volta completato l'avanzamento come indicato è sconsigliabile applicare ulteriore pressione o soffermarsi nella posizione finale.



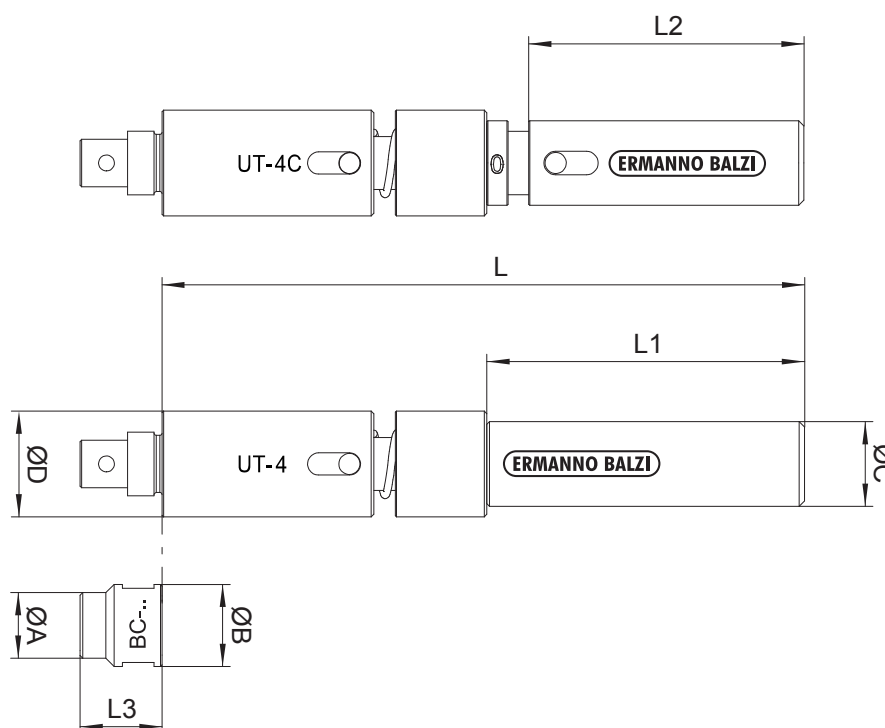
COD.	C	L	L1	L2
UT-0 / UT-0C	10	110	70	62
UT-1 / UT-1C	10	110	70	62
UT-2 / UT-2C	12	108	60	52
UT-3 / UT-3C	16	122	60	54

UT-0 / UT-0C			
BUSSOLA CENTRAGGIO	A	B	L3
BC-5F	5	10	12

UT-1 / UT-1C			
BUSSOLA CENTRAGGIO	A	B	L3
BC-6F	6	10	12
BC-6	6,5	10	12

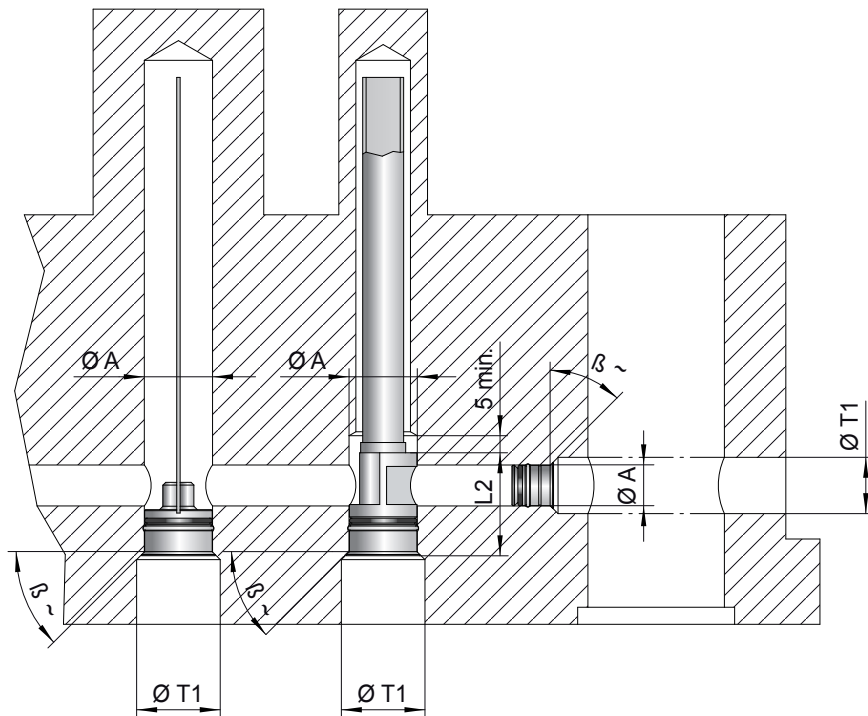
UT-2 / UT-2C			
BUSSOLA CENTRAGGIO	A	B	L3
BC-8F	8	12	14,5
BC-8	8,5	12	14,5

UT-3 / UT-3C			
BUSSOLA CENTRAGGIO	ØA	ØB	L3
BC-10F	10	14,5	15,5
BC-10	10,5	14,5	15,5
BC-11F	11	15,5	15,5
BC-11,5F	11,5	15,5	15,5
BC-12F	12	15,5	15,5
BC-12	12,5	15,5	15,5
BC-14F	14	16,5	15,5
BC-14	14,5	16,5	15,5
BC-15F	15	17,5	15,5



COD.	C	D	L	L1	L2
UT-4 / UT-4C	16	20	122	60	54

UT-4 / UT-4C			
BUSSOLA CENTRAGGIO	A	B	L3
BC-16F	16	19,5	15,5
BC-18F	18	21	15,5
BC-19F	19	22	15,5
BC-20F	20	23	15,5
BC-25F	25	28	15,5
BC-30F	30	34	15,5



NOTE:

1. Nel caso in cui sia necessario posizionare degli elementi in profondità (vedi dis. sopra) e si voglia realizzare il canalino di ritegno utilizzando l'apposito utensile, si dovrà eseguire lo scarico $\varnothing T1$ con le misure indicate in tabella.
2. L'angolo β (inclinazione anteriore della punta) potrà variare da un minimo di 0° a un massimo di 45° .
3. In caso di applicazione di raffreddatori a fontana in pozzetti con doppio diametro (vedi dis. sopra), la profondità del $\varnothing A$ deve essere maggiore almeno di 5mm rispetto alla quota L2 del raffreddatore.

QUOTA $\varnothing A$ DEL PARTICOLARE DA APPLICARE	T1	L2
5	10,5	/
6 / 6,5	10,5	/
8 / 8,5	13	18
10 / 10,5	16,5	22,5
11	16,5	/
11,5	16,5	/
12 / 12,5	16,5	24
14/14,5	17,5	24,5
15	20	/
16	20,5	27,5
18	22,5	/
19	23,5	/
20	24,5	29,5
25	29	33,5
30	35	/

CASSETTA UTENSILI SERIE STANDARD

SENZA COMPENSATORE DI PRESSIONE



COD.	CONTENUTO SERIE STANDARD
UT	N°1 UTENSILE SINGOLO
CE	N°1 CHIAVE ESAGONALE SPECIALE
CEB	N°1 CHIAVE ESAGONALE A "T" BETA
PA	N°1 PROLUNGA ALESATORE
AL	N°1 ALESATORE PER OGNI MISURA
BC	N°1 BUSSOLA DI CENTRAGGIO PER OGNI MISURA
IN	N°1 INSERTO PER OGNI MISURA

Esempio ordinazione: CS-10

COD.	CS-6	CS-8	CS-10	CS-12	CS-14	CS-10-12	CS-10-14	CS-12-14	CS-10-12-14
UT-1	✓								
UT-2		✓							
UT-3			✓	✓	✓	✓	✓	✓	✓
BC-6	✓								
BC-8		✓							
BC-10			✓			✓	✓		✓
BC-12				✓		✓		✓	✓
BC-14					✓		✓	✓	✓
IN-6	✓								
IN-8		✓							
IN-10			✓			✓	✓		✓
IN-12				✓		✓		✓	✓
IN-14					✓		✓	✓	✓
AL-6	✓								
AL-8		✓							
AL-10			✓			✓	✓		✓
AL-12				✓		✓		✓	✓
AL-14					✓		✓	✓	✓
PA-1	✓								
PA-2		✓							
PA-3			✓	✓	✓	✓	✓	✓	✓
CE-5	✓								
CE-6,5		✓							
CE-8			✓	✓	✓	✓	✓	✓	✓
CEB-2	✓								
CEB-2,5		✓							
CEB-3			✓	✓	✓	✓	✓	✓	✓

CASSETTA UTENSILI SERIE STANDARD

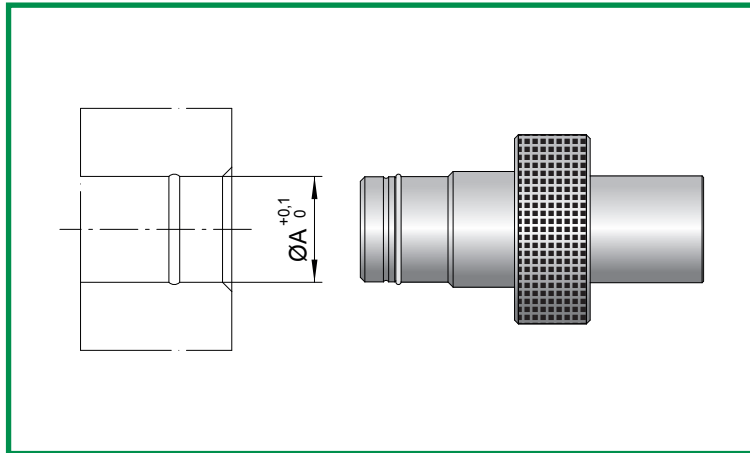
CON COMPENSATORE DI PRESSIONE

COD.	CONTENUTO SERIE STANDARD
UT-C	N°1 UTENSILE SINGOLO
CE	N°1 CHIAVE ESAGONALE SPECIALE
CEB	N°1 CHIAVE ESAGONALE A "T" BETA
PA	N°1 PROLUNGA ALESATORE
AL	N°1 ALESATORE PER OGNI MISURA
BC	N°1 BUSSOLA DI CENTRAGGIO PER OGNI MISURA
IN	N°1 INSERTO PER OGNI MISURA



Esempio ordinazione: CS-10C

COD.	CS-6C	CS-8C	CS-10C	CS-12C	CS-14C	CS-10-12C	CS-10-14C	CS-12-14C	CS-10-12-14C
UT-1C	✓								
UT-2C		✓							
UT-3C			✓	✓	✓	✓	✓	✓	✓
BC-6	✓								
BC-8		✓							
BC-10			✓			✓	✓		✓
BC-12				✓		✓		✓	✓
BC-14					✓		✓	✓	✓
IN-6	✓								
IN-8		✓							
IN-10			✓			✓	✓		✓
IN-12				✓		✓		✓	✓
IN-14					✓		✓	✓	✓
AL-6	✓								
AL-8		✓							
AL-10			✓			✓	✓		✓
AL-12				✓		✓		✓	✓
AL-14					✓		✓	✓	✓
PA-1	✓								
PA-2		✓							
PA-3			✓	✓	✓	✓	✓	✓	✓
CE-5	✓								
CE-6,5		✓							
CE-8			✓	✓	✓	✓	✓	✓	✓
CEB-2	✓								
CEB-2,5		✓							
CEB-3			✓	✓	✓	✓	✓	✓	✓



COD.	A
CST-6F	6
CST-8F	8
CST-10F	10
CST-12F	12
CST-14F	14

COD.	A
CST-6	6,5
CST-8	8,5
CST-10	10,5
CST-12	12,5
CST-14	14,5

REALIZZAZIONE ALLOGGIAMENTO:

Per verificare che l'inserto utensile non sia rovinato e che realizzi il canalino alla giusta profondità, è possibile utilizzare il calibro speciale.

MATERIALI O-RING

La temperatura massima di utilizzo di una o-ring varia in funzione della tipologia di fluido utilizzato.

Le o-ring standard montate su tutti i normalizzati per condizionamento sono in FKM e possono lavorare con acqua pressurizzata o olio fino alla temperatura massima di 150°C.

In caso di applicazioni gravose con vapore oppure con acqua o olio a temperature superiori è consigliato utilizzare o-ring con mescole in FKM opportunamente bilanciate per garantire maggiori prestazioni.

- O-ring per vapore o acqua pressurizzata con temperatura massima di esercizio di 180÷200°C con picchi a 220°C
- O-ring per olio con temperatura massima di esercizio di 200 – 220°C con picchi di 250÷270°C

DIAM.	O-RING VAPORE (ST)	O-RING OLIO (HO)
6	✓	✓
6,5	✓	
8	✓	✓
8,5	✓	
10	✓	✓
11	✓	
11,5	✓	✓
12	✓	✓
14	✓	
15	✓	
16	✓	✓
19	✓	✓
20	✓	✓
25	✓	✓

Esempio ordinazione normalizzato con o-ring per vapore: TR-8FST

Esempio ordinazione normalizzato con o-ring per olio: TR-8FHO