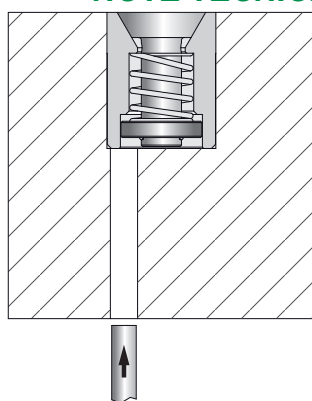


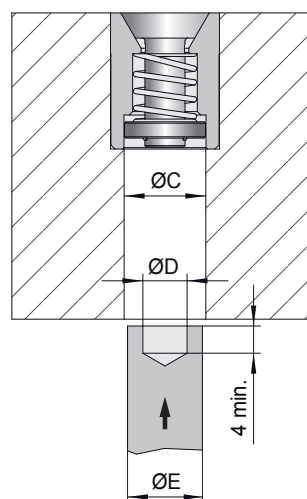
COD.: **VA**

COD.	A	B	L	L1	C	D	E
VA-4	4	3,4	8	4	3,5	2,8	3
VA-6	6	5	10	4	5	4	4,5
VA-6L	6	5	12	4	5	4	4,5
VA-8	8	5,6	12	4	6,5	5	6
VA-10	10	8	14	5	7,5	5	7
VA-10C	10	8	12	5	7,5	5	7
VA-12	12	10	14	5	9	5,5	8,5
VA-12C	12	10	12	5	9	5,5	8,5
VA-16	16	12	20	6	12	6,5	11
VA-20	20	16	20	6	12	6,5	11

NOTE TECNICHE PER L'ESTRAZIONE DELLE VALVOLE



SOLUZIONE 1



SOLUZIONE 2

CARATTERISTICHE

- 1) INOSSIDABILITÀ, MAT. INOX AISI 420 50÷55 HRC;
- 2) COMPLETAMENTE RETTIFICATE;
- 3) STRUTTURA MOLTO COMPATTA (evita la rottura in caso di smontaggio);
- 4) L'INTERFERENZA TRA LA VALVOLA E LA SEDE DEVE ESSERE 0,01/0,02.